

УДК.621.317

**В.Т. Кремінь, Є.Г. Міюшкович**Національний університет “Львівська політехніка”,  
кафедра “Електронні обчислювальні машини”**БАГАТОФУНКЦІОНАЛЬНИЙ ОПТИЧНИЙ ДАВАЧ**

© Кремінь В.Т., Міюшкович Є.Г., 2002

**Запропоновано принцип побудови високочутливого, завадостійкого універсального оптичного давача на базі реконфігурованого процесора PSoC фірми Cypress MicroSystems. Давач призначений для використання в системах промислової автоматики, побутовій техніці, охоронних системах.**

**The high-sensitivity, noise-resistant optical sensor is proposed. The sensor heart is reconfigurable processor PSoC from Cypress MicroSystems. The sensor can be used in industrial applications, home appliances and security systems.**

**Вступ**

У системах промислової автоматики, охоронних системах широко застосовуються оптичні давачі. Традиційно такі давачі реалізуються із використанням достатньо великої кількості аналогових і цифрових компонентів, можуть вимагати процесу налаштування і характеризуються достатньо високою вартістю. У 2001 році американською фірмою Cypress MicroSystems було запропоноване сімейство процесорів PSoC [1], які складаються із CISC процесора із вбудованою пам'яттю програм та даних і 20 реконфігурованих модулів (12 аналогових та 8 цифрових). На відміну від процесорів із фіксованим набором периферійних пристроїв, в PSoC процесорі аналогові модулі можуть бути використані для побудови аналого-цифрових і цифро-аналогових перетворювачів, звичайних та інструментальних підсилювачів, керованих фільтрів різних типів, інших аналогових схем. Цифрові модулі можуть використовуватися для побудови лічильників, таймерів, асинхронних та синхронних прийомопередавачів, вузлів обчислення циклічних контрольних сум, генераторів псевдовипадкових послідовностей тощо. Конфігурація периферійних модулів процесора може бути динамічно змінена контролером програмно, що дозволяє додатково знизити апаратні видатки при розробці систем на базі таких процесорів. Процесор може бути успішно використаний для побудови інтелектуальних давачів різних типів (оптичних, ультразвукових, мікрохвильових тощо), систем промислової автоматики, інтелектуальних інформаційно-вимірювальних систем. У пропонованій роботі розглядається можливість використання цього процесора для побудови інтелектуального оптичного давача.

Оптичні давачі зазвичай складаються з джерела світла (лампа розжарювання, інфрачервоний чи червоний світлодіод або напівпровідниковий лазер), фотодіоду для приймання світлового променя та порогової електронної схеми, яка порівнює рівень прийнятого фотодіодом сигналу з еталонним рівнем та в разі відхилень між ними видає керуючий сигнал для виконавчого пристрою. Головні недоліки подібних давачів полягають у низькій завадостійкості, що може призводити до хибних спрацювань через зовнішнє освітлення.

Ці недоліки можна подолати в разі заміни постійного джерела світла модульованим та використання кореляційного аналізу для прийняття рішення щодо наявності чи відсутності об'єкта між джерелом та приймачем світла. Побудова такого давача на дискретних

компонентах призведе до значного зростання числа активних та пасивних елементів у вузлі обробки сигналів, може вимагати ручного підстроювання та є економічно не вигідною сьогодні.

Запропонований оптичний давач вільний від цих недоліків і характеризується високою чутливістю, що дозволяє зменшити потужність джерела випромінювання, а отже і загальне енергоспоживання давача, та високою стійкістю до дії зовнішніх оптичних і електромагнітних шумових сигналів. Крім того, запропонована схема обробки сигналів є універсальною та може бути використана для побудови інших типів неоптичних давачів.

Основою давача є PSoC мікропроцесор CY8C26443 від фірми Cypress MicroSystems, що дозволяє реалізувати давач з мінімальною кількістю зовнішніх компонентів та зменшити його ціну. Апаратних та обчислювальних ресурсів мікропроцесора вистачає як для реалізації власне давача, так і для вирішення додаткових задач, що дозволяє зменшити вартість системи загалом та відкриває шлях для побудови різноманітних інтелектуальних систем.

У табл.1 наведені основні характеристики запропонованого давача.

Таблиця 1

### Основні характеристики давача

Параметр	Значення
Робоча відстань (залежить від джерела світла) – інфрачервоний або червоний світлодіод з лінзою – червоний напівпровідниковий лазер (потужність < 1 mW) – фіксація руху людини через розсіяння відбитого світла	до 5-15 м до 100-150 м до 2 м
Споживаний струм	25-75 mA залежно від режиму роботи
Вихід давача	Індикаторний світлодіод, логічний рівень чи реле
Поріг спрацювання	Адаптивний
Умови спрацювання	Будь-яка зміна рівня вхідного сигналу, збільшення рівня, зменшення рівня, пороговий режим
Час реакції давача	0.1 с

### Структурна схема давача

На рис. 1 наведено структурну схему запропонованого давача.

Генератор ГЕН<sub>1</sub> формує неперервний сигнал несучої частоти, який подається на амплітудний модулятор АМ. Амплітудно-модульований сигнал несучої частоти подається на світлодіод (СВД) через буферний підсилювач БП. Випромінювання світлодіоду СВД досягає фотодіоду ФТД та перетворюється в електричний сигнал. Сигнал з виходу фотодіоду підсилюється вхідним підсилювачем ВП та відфільтровується смуговим фільтром СФ. Центральна частота фільтра дорівнює несучій частоті генератора ГЕН<sub>1</sub>. Сигнал з виходу смугового фільтра піддається амплітудній демодуляції за допомогою синхронного амплітудного демодулятора САД. Фільтр нижніх частот ФНЧ усуває високочастотні складові з вихідного сигналу демодулятора. АЦП оцифровує сигнал з виходу ФНЧ. Відліки АЦП обробляються центральним процесором ЦП. Вихідний сигнал генератора ГЕН<sub>2</sub> формує періодичні переривання процесора для формування низькочастотного модулюючого сигналу, який керує роботою амплітудного модулятора АМ та використовується для інших потреб. Виконавчий пристрій ВПР сигналізує про спрацювання давача.

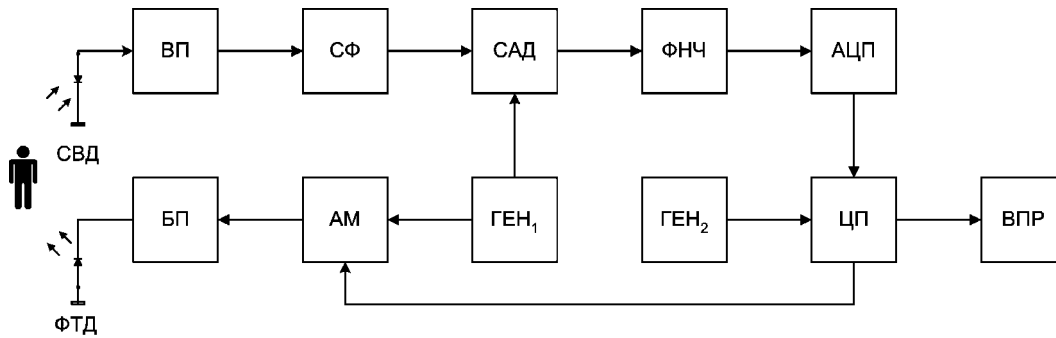


Рис. 1. Структурна схема давача

Процесор виконує кореляцію огинаючої сигналу фотодіоду із модулюючим сигналом для виявлення корисного сигналу в сигналі фотодіоду. Результати обчислень використовуються для керування виконавчим пристроєм. Слід зазначити, що всі структурні частини давача реалізовані в одному кристалі PSoC, за виключенням зовнішнього світлодіоду, буферного підсилювача та схеми керування навантаженням.

Запропонована в давачі схема обробки сигналів характеризується високою стійкістю до впливу зовнішніх оптичних сигналів та різних електричних шумів, що можуть бути присутні при використанні давача в промислових системах. У розробленому давачі модуляція дорівнює 300 Гц, тобто одночасно є кратною американській (60 Гц) та європейській частоті (50 Гц) змінного струму. Це дозволяє додатково зменшити вплив на давач завад від змінного струму промислової частоти. Несуча частота дорівнює 15 кГц, тобто в 50 разів більше за частоту модуляції. Для вибору різних режимів роботи та налаштування передбачається використання DIP перемикачів, світлодіодний індикатор рівня дозволяє підібрати оптимальне положення давача при налаштуванні.

### Структура програмного забезпечення давача

Давач неперервно проводить вимірювання рівня сигналу фотодіоду для прийняття рішення про наявність чи відсутність перешкоди між ним та джерелом світла. Крім того, програмно реалізовані алгоритми динамічного регулювання параметрів давача, керування навантаженням (наприклад, реле), засобами індикації та інші допоміжні функції. Розглянемо особливості реалізації програмного забезпечення детальніше.

Програмне забезпечення давача реалізоване за принципом “переривання – основний цикл”. Процедури збирання та попередньої обробки даних, які функціонують в реальному масштабі часу, реалізовані у вигляді обробників переривань. Аналіз даних, керування навантаженням та індикатором реалізоване в основному програмному циклі. На рис. 2 наведена структура основного програмного циклу.

Основний програмний цикл дуже простий. Після скидання проводиться ініціалізація всіх периферійних пристроїв та розпочинається цикл вимірювання рівня прийнятого фотодіодом сигналу. Після цього необхідно дочекатися завершення циклу перетворення, скопіювати отримані дані та скинути прапорець готовності даних. Наступний цикл вимірювання рівня сигналу розпочнеться одразу після завершення попереднього, без жодної затримки. Після цього на лінійному індикаторі відображається рівень прийнятого сигналу та, в разі потреби, проводиться корекція коефіцієнта підсилення приймача. В останню чергу аналізуються результати проведених вимірювань, вмикається навантаження в разі виявлення умови спрацювання та починається очікування результатів наступного вимірювання. Слід зауважити, що зчитування стану конфігураційних DIP-перемикачів відбувається після завершення кожного циклу вимірювань, що дозволяє динамічно змінювати параметри давача без вимкнення живлення.

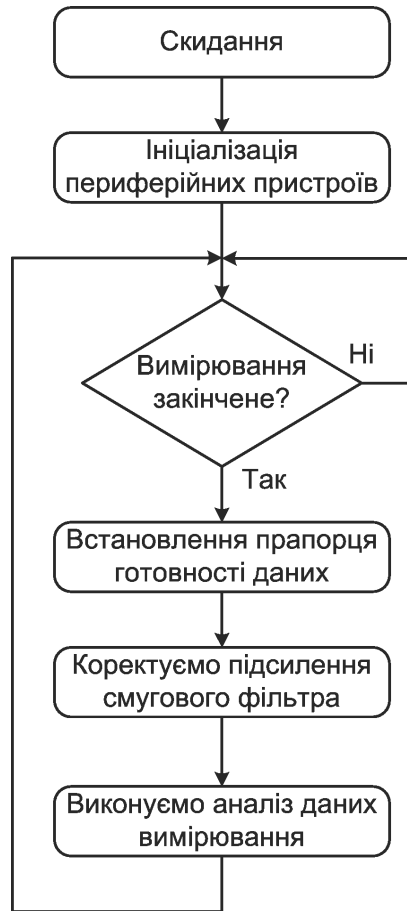


Рис. 2. Структура основного програмного циклу

У програмному забезпеченні реалізований алгоритм обчислення значень взаємкореляційної функції між огинаючою сигналу фотодіода і модулюючим сигналом. Наявність в схемі резонансного смугового фільтра та фільтра нижніх частот призводить до виникнення певного фазового зсуву між модулюючим сигналом та огинаючою прийнятого фотодіодом сигналу. Для усунення впливу цього фазового зсуву була застосована квадратурна кореляція. Процесор давача обчислює два значення взаємкореляційної функції з нульовим часом зсуву: перше відображає кореляцію між огинаючою сигналу фотодіода та модулюючим сигналом, а друге відображає кореляцію між огинаючою сигналу фотодіода та квадратурно зсунутого модулюючого сигналу. Пізніше обидва значення об'єднуються в одне для визначення рівня корисного сигналу фіотодіода.

Цей процес відображають такі формули:

$$B_R = \int_0^{T_i} U_{env}(t) M_R(t) dt; \quad (1)$$

$$B_I = \int_0^{T_i} U_{env}(t) M_I(t) dt, \quad (2)$$

де  $U_{env}$  – огинаюча сигналу, отримана шляхом дискретизації вихідного сигналу фільтра низьких частот;  $B_R$  та  $B_I$  – значення взаємкореляційних функцій;  $M_R$  – центрований модулюючий сигнал;  $M_I$  – квадратурно зсунутий центрований модулюючий сигнал;  $T_i$  – час

інтегрування, повинен бути кратний періоду модуляції для досягнення максимальної точності аналізу;

Ці інтеграли можуть бути замінені інтегральними сумами згідно з такими виразами:

$$B_R^d = \sum_{j=0}^{N_s} U_{env}^j \cdot M_R^j \quad (3)$$

$$B_I^d = \sum_{j=0}^{N_s} U_{env}^j \cdot M_I^j \quad (4)$$

де  $U_{env}^j$ ,  $M_R^j$ ,  $M_I^j$  – значення відповідних сигналів в момент часу  $t_j$ .

Дискретні функції модулюючого сигналу  $M_R^j$  та  $M_I^j$  можуть набувати лише двох значень: +1 та -1, що дозволяє замінити більш складну операцію множення більш швидкими операціями додавання та віднімання. На рис.3. наведена якісна часова діаграма, що відображає співвідношення між моментами переривання процесора, модулюючим сигналом, квадратурно зсунутого модулюючого сигналу, керуючим сигналом світлодіода та демодульованою огинаючою прийнятого фотодіодом сигналу. Слід зауважити, що частота переривань процесора в 4 рази вища за частоту модулюючого сигналу для генерації квадратурного сигналу.

Для програмної реалізації цього підходу використовуються дві процедури обробки переривань. Перша процедура спрацьовує за перериванням від АЦП, яке свідчить про готовність відліку. Її функції полягають у рекурентному обчисленні інтегральних сум на основі отриманого відліку за формулами (3) та (4) та оцінки діапазону значень вихідних кодів АЦП.

Друга викликається перериванням від таймера та виконує ряд різних функцій: генерує квадратурний модулюючий сигнал, керує тривалістю циклу вимірювання для збігу її з обраним числом періодів модулюючого сигналу, ініціює новий цикл вимірювань після завершення попереднього, здійснює керування часом увімкнення виконавчого пристрою.

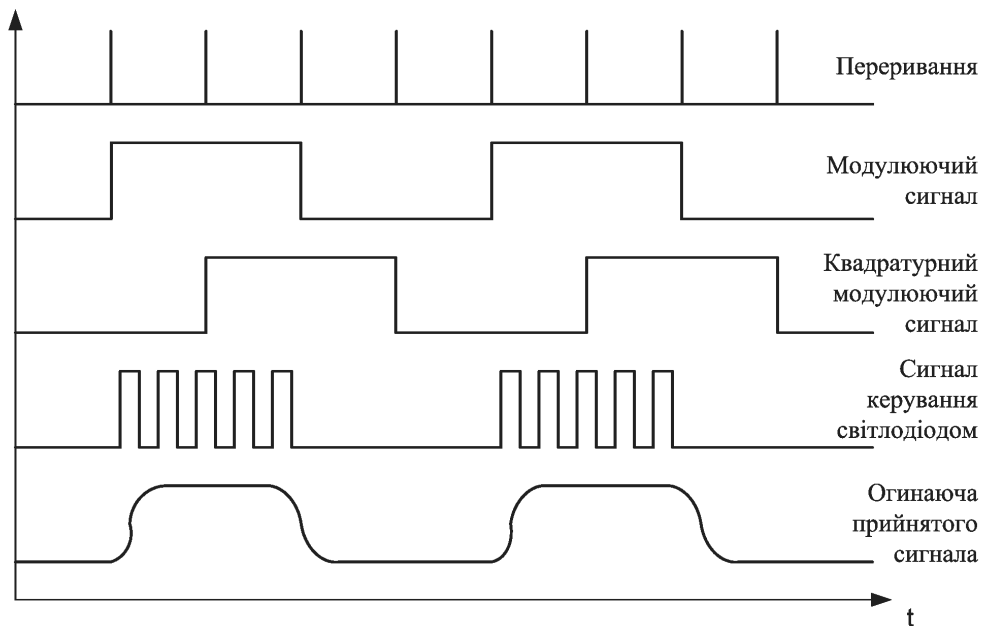


Рис. 3. Часові діаграми роботи давача

При застосуванні пристрою для розв'язання конкретних задач умови роботи даного давача будуть залежати від характеру задачі: різні робочі діапазони, типи джерел та приймачів світла, умови навколишнього середовища (відкрите повітря, дим, рідина і т.д.). В результаті рівень сигналу фотодіода може коливатися в широких межах. Потужний сигнал спотворить роботу вхідних кіл давача, а слабкий сигнал не може бути коректно проаналізований. Обидві ці ситуації призводять до звуження області можливого застосування давача. Для розширення динамічного діапазону вхідного сигналу в давачі реалізовано підсистему автоматичного регулювання підсилення (АРП). Система АРП змінює коефіцієнт підсилення смугового фільтра так, аби рівень вихідного сигналу амплітудного детектора залишався приблизно постійним. Алгоритми керування підсистемою АРП реалізовані програмно. В певних застосуваннях сенсора використання підсистеми АРП доцільно лише при інсталяції обладнання, після чого сенсор працюватиме з постійним коефіцієнтом підсилення. Існуюча версія програмного забезпечення дозволяє це реалізувати.

### **Інші застосування давача**

Запропонований інтелектуальний давач може бути використаний для побудови високочутливих давачів електромагнітного поля із використанням модуляційного принципу прийому сигналу (наприклад, в низьковартісних давачах витоку електромагнітних хвиль надвисоких частот для перевірки побутової техніки, зокрема, мікрохвильових печей тощо) різноманітних ємнісних давачів. Завдяки можливості динамічної реконфігурації функції інтелектуального давача можуть бути змінені в процесі роботи для адаптації під конкретну задачу.

1. *Cypress Microsystems, CY8C25122, CY8C26233, CY8C26443, CY8C26643 Device Data Sheet for Silicon Revision AC, Doc. #38-12010 CY Rev. 3.20, 2002, 148p.* 2. *Мартин С.Л., Цифровой спектральный анализ и его приложения – М., 1990. – 584 с.*

**УДК 621.38**

**Мельник Р.А.**

Національний університет “Львівська політехніка”,  
кафедра “Програмне забезпечення”

## **НЕЧІТКА КЛАСТЕРИЗАЦІЯ ДЛЯ МІНІМІЗАЦІЇ ЛОГІЧНИХ ФУНКЦІЙ**

© Мельник Р.А., 2002

**Розглянуто підхід до розв'язування задачі мінімізації логічних функцій на основі нечіткого дерева згортання або нечіткої кластеризації. Описані особливості алгоритмів побудови дерева згортання вершин гіперкубів та обмеження, пов'язані зі специфікою задачі.**

**The approach for the logical functions minimization on a base of fuzzy reduction tree or fuzzy clusterization is considered. The properties of the optimal reduction tree method and constraints for hyper cubes are described.**

### **Вступ**

Для мінімізації логічних функцій відомі методи, що базуються на картах Карно чи перетвореннях таблиць за методами Мак-Квейна, Мак-Класкі [1]. У даній роботі