

БАЗОВІ СИСТЕМНІ СТРУКТУРИ СИНТЕЗУ СИСТОЛІЧНИХ СИСТЕМ ОПРАЦЮВАННЯ ДАНИХ У РЕАЛЬНОМУ ЧАСІ

© Грицик В.В., Грицик В.В., Зозуля А.М., 2015

Досліджено базові системні структури синтезу складних систолічних систем опрацювання даних у задачах розв’язання паралельних алгоритмів апаратно-орієнтованих методів системних структур реалізації інформаційно-аналітичних систем реального часу.

Ключові слова: вплив паралельних інформаційних технологій.

The basic system structures of synthesis of complex systolic systems for data processing tasks by parallel algorithms are considered in this paper. These parallel algorithms are part of hardware-oriented methods for system structures of information and analytical systems in real time implementing.

Key words: Impact of parallel information technologies.

Вступ

В останні роки спостерігається тенденція до істотного збільшення обсягів відбору, передавання, зберігання, опрацювання інформації [1–4]. У цьому напрямі перспективних інформаційних технологій важливо відзначити постійно зростаючі вимоги до розроблення та дослідження нових інформаційних технологій та інформаційно-аналітичних систем для відбору-передавання-опрацювання прийнятих рішень та управління у складних умовах представлення об’єктів, процесів і застосування різних предметних галузей знань. Це потребує переосмислення ідей традиційних обчислювальних структур фон Неймана і забезпечення високопродуктивних обчислювальних процесів. Це актуальна проблема реалізації систем реального часу, розроблення нових методів, моделей і засобів опрацювання потоків відеоданих у реальному часі. Одним із найважливіших напрямів фундаментальних і прикладних досліджень є розроблення та впровадження нових методів, алгоритмів, програмних та апаратних засобів з високим ступенем паралелізму. Відповідно важливим є теоретичний аналіз і системне обґрунтування застосування та використання нових методів, моделей, засобів теорії високопродуктивних інформаційно-аналітичних систем опрацювання потоків відеоданих, образів, процесів для застосування перспективних інформаційних технологій у різних предметних галузях знань.

Актуальність досліджень і розроблень у цій галузі зумовлена необхідністю розвитку кількісних і якісних змін. При цьому важливою проблемою є використання, впровадження і розроблення теорії високопродуктивних перспективних інформаційних технологій, високопродуктивних інформаційно-аналітичних систем опрацювання потоків відеоданих для роботи в реальному часі. Важливою є потреба дослідити методи опрацювання масивів відеопотоків в інформаційних системах.

Сьогодні є актуальним розроблення перспективних інформаційних технологій автоматизованого інтелектуального опрацювання даних, що представляють одновимірні, двовимірні, тривимірні способи опису. У цьому напрямі необхідними є розроблення та дослідження паралельно-ієрархічних систем опрацювання даних і реалізація програмно-логічних інтегральних схем як моделей ефективних методів, засобів у дослідженні інформаційно-аналітичних систем опрацювання складних систем, процесорів.

Для цього необхідно дослідити перспективні нові високопродуктивні однорідні системи опрацювання даних паралельно-ієрархічних структур у сполученні з багатофункціональною системою та розробити і створити однорідні систолічні структури для забезпечення реального часу.

Сьогодні тенденція досліджень і розроблення високопродуктивних проблемно-орієнтованих спеціалізованих інформаційно-аналітичних систем ґрунтується на опрацюванні складних одновимірних, двовимірних, тривимірних об'єктів, процесів, сигналів їх класифікації та прийняття рішень в управлінні. Незважаючи на значні успіхи у розробленні високопродуктивних систем опрацювання даних, із зростанням можливостей техніки виникають нові завдання та проблеми і відповідно до них – нові принципи та підходи для розв'язання задач з опрацювання великих масивів відеопотоків. При цьому важливо отримати гнучку архітектуру інформаційно-аналітичної системи класифікації складних процесів, образів і прийняття рішень в управлінні. Проблему прийняття рішень можна вирішити на основі фундаментальних і прикладних досліджень у напрямках розроблення, які використовують логічний, структурний та імітаційний підходи.

У сучасному світі стрімко збільшується використання та застосування потоків інформації, яка представляє візуальний спектр у розвитку перспективних інформаційних технологій, зокрема інформаційних систем моніторингу, спостереження, одно-, дво- і тривимірних даних, комп'ютерно-технічного зору, відеотелефонії [1], що реєструє і передає величезні обсяги відеоданих, різних автономних систем-роботів, які приймають рішення на основі аналізу відеозображень, персональних телевізійних бачень, поліграфії, медицини тощо. Потрібно також зазначити, що відеодані набувають щораз більшого значення у найрізноманітніших технічних застосуваннях нових можливостей автотранспорту, у господарській і виробничій діяльності, комп'ютерному редагуванні, дослідженні космічних, земних і морських глибин. Одно-, дво- і тривимірні дані, процеси, об'єкти є базою для створення перспективних інформаційних технологій, необхідних для діяльності людини. Тому актуальність проведеного дослідження визначається такими чинниками:

- розширення класу різних представлень даних, сигналів, що описують зображення, які надходять від об'єктів різного походження, досліджень і розроблення інформаційно-аналітичних систем, що вимагає дослідження нових фундаментальних підходів до опрацювання даних, сигналів, процесів, зображень;
- необхідність сформулювати нові критерії оцінювання якості опрацювання і передавання інформації у складних умовах каналів та дії завад (оцінювання якості, ефективності, достовірності);
- необхідність розроблення нових методів, алгоритмів високопродуктивних засобів опрацювання даних у системах реального часу для реалізації інформаційно-аналітичних систем у застосуванні в різних предметних галузях знань.

Мета роботи полягає в тому, щоб дослідити методи синтезу спеціалізованих, проблемно-орієнтованих систем для задач опрацювання даних реального часу і закласти фундамент для удосконалення теорії побудови високопродуктивних систем опрацювання даних візуального спектру; перспективних інформаційних технологій ;

Принципи вибору і побудови базових системних систолічних структур

Розглянемо основні принципи вибору побудови (синтезу) базових систолічних структур. Зупинимося на двох особливостях систолічних середовищ, зокрема на питанні розсилання початкових даних по функціональних пристроях (ФП). Не викликає труднощів передавання даних від одного ФП до іншого, одиночного ФП. Спеціальні способи розсилання необхідні, якщо деякі дані використовуються у багатьох ФП. Один із способів – шинний зв'язок. При цьому дані надходять на шину і одночасно приймаються декількома ФП. Принцип близькодії в цьому випадку не забезпечується, тому для систолічних систем такий спосіб не прийнятний. Більше підходить для цих систем спосіб, який використовує транспортний зв'язок. При цьому дані надходять до ФП, використовуються в ньому як операнд і, не змінюючись, пересилаються транспортною магістраллю до сусідніх ФП, де використовуються, пересилаються і т. д.

Вибираючи спосіб розсилання, відштовхуємося від структури алгоритму і використовуваних технічних засобів. Якою б не була обчислювальна система, яка містить велику кількість даних,

одночасно вона визначає деяку його паралельну форму. Як правило, кожний алгоритм має багато паралельних форм. Тому, вибираючи найкращу, можна певною мірою вибирати і способи розсилання даних. У загальному випадку для розсилання одного даного можна використовувати декілька транспортних магістралей, декілька шин або їх комбінації.

Враховуючи сказане для базових системних структур синтезу складних систолічних систем опрацювання даних у задачах розв'язання паралельних алгоритмів апаратно-орієнтованих методів системних структур, можна зробити висновок.

Нехай входи і виходи систолічних комірок розміщені або на сторонах багатокутників, або у вершинах тупих кутів. Якщо на систолічній системі (масиві) реалізується принцип близькодії, то граф систолічного масиву є плоским. Принцип близькодії найбільш яскраво виражається в тому, що систолічні комірки майже завжди зображують у вигляді правильних багатокутників однакового розміру [10]. Однотипним ФП відповідають однакові багатокутники. Систолічні системи є ефективними за швидкодією та орієнтовані на розв'язання доволі широкого класу задач. Нехай ми маємо достатньо велику кількість ФП, які реалізують один або декілька типів операцій. Вважаємо, що принцип вибору і побудови такий, що кожний ФП – це плоский багатокутник, входи і виходи якого виведено на мережу системи. Однотипним ФП відповідають однакові багатокутники. Ці ФП називаємо систолічними комірками. Виокремимо такі основні принципи та особливості систолічних масивів як спеціалізованих обчислювальних систем:

- систолічний масив складається з однотипних або невеликої кількості різних типів ФП;
- систолічні комірки об'єднані в регулярну мережу;
- кожна комірка зв'язана тільки сусідніми;
- у кожному такті комірка приймає дані, виконує певну операцію і передає дані і результати обчислень іншим коміркам;
- систолічний масив отримує вхідні дані і видає результати через граничні систолічні комірки;
- передавання будь-якої інформації, зокрема розсилання систолічними комірками початкових даних, здійснюється на фоні виконання операцій.

Синтез систолічної системи обчислення інтегралів алгоритму методу Філона

Нижче досліджуємо метод Філона паралельних алгоритмів наближеного обчислення інтегралів на ООС та систолічних системах [10]. На рис. 1 наведено граф-схему алгоритму Філона. Розглянемо обчислення інтегралів типу

$$I_s = \int_a^b f(x) \sin px dx \quad (1)$$

$$I_c = \int_a^b f(x) \cos px dx \quad (2)$$

на багатопроцесорній цифровій обчислювальній машині [10], яка може обчислювати одночасно m різних арифметичних операцій, здійснюючи кожну з них з k парами чисел. Для визначеності візьмемо $m=2$, $k=4$ і обчислення організуємо так, щоб одночасно визначати 8 вузлів інтегрування і значення інтегрованої в них функції. Для розпаралелення обчислень використаємо такий алгоритм: нехай інтервал (a, b) розбитий на $2m$ рівних частин довжиною h , тоді наближені значення інтегралів визначаються за формулами:

$$I_s = h \left\{ \alpha (f(a) \cos pa - f(b) \cos pb) + \beta \left(\frac{1}{2} f(a) + \frac{1}{2} f(b) \sin pb + \sum_{k=1}^{m-1} f(x_{2k}) \sin px_{2k} + \gamma \sum_{k=1}^m f(x_{2k-1}) \sin px_{2k-1} \right) \right\}; \quad (3)$$

$$I_c = h \left\{ \alpha (f(b) \sin pb - f(a) \sin pa) + \beta \left(\frac{1}{2} f(a) \cos pa + \frac{1}{2} f(b) \cos pb + \sum_{k=1}^{m-1} f(x_{2k}) \cos px_{2k} + \gamma \sum_{k=1}^m f(x_{2k-1}) \cos px_{2k-1} \right) \right\}; \quad (4)$$

$$\left. \begin{aligned} \alpha &= \frac{1}{(ph)^3} ((ph)^2 + \frac{1}{2} ph \sin 2ph - 2 \sin^2 ph); \\ \beta &= \frac{2}{(ph)^2} (ph(1 + \cos^2 ph) - \sin 2ph); \\ \gamma &= \frac{4}{(ph)^3} (\sin ph - ph \cos ph) \end{aligned} \right\} \quad (5)$$

Обчислення організуємо так:

$$\text{нехай } h_1 = \frac{b-a}{4}; \quad h_2 = \frac{b-a}{8};$$

$$S_1 = f(x_1) \sin px_1 + f(x_2) \sin px_2, \quad x_i = a + h_1 i, \quad i=1, \dots, 4$$

$$S_2 = \sum_{i=1}^4 f(z_i) \sin pz_i, \quad z_i = x_i - h_2, \quad i = \overline{1, 4}$$

$$c = f(a) \cos pa - f(b) \cos pb$$

$$L_1 = \frac{1}{2} (f(b) \sin pb + f(a) \sin pa) + f(x_2) \sin px_2;$$

$$L_2 = L_1 + S_1$$

За формулами (5), де $h=h_1$ і $h=h_2$, знаходяться відповідно $\alpha_1, \beta_1, \gamma_1$, і $\alpha_2, \beta_2, \gamma_2$.

$$I_{i_1} = h_1 (\alpha_1 c + \beta_1 L_1 + \gamma_1 S_1); \quad (6)$$

$$I_{i_2} = h_2 (\alpha_2 c + \beta_2 L_2 + \gamma_2 S_2); \quad (7)$$

Якщо $|I_{i_1} - I_{i_2}| > E$ (де E – задана точність обчислення значення інтеграла), то продовжуємо

процес за рекурентною схемою: $h_n = \frac{1}{2} h_{n-1}$; за формулами (5) визначаємо $\alpha_n, \beta_n, \gamma_n$;

$$L_n = L_{n-1} + S_{n-1}; \quad m = 2^{n-3}$$

Виразуємо m сум σ_i за 8 доданками:

$$\sigma_i = \sum_{j=1}^8 f(t_j) \sin pt_j, \quad (8)$$

$$\text{де } t_j = (x_j + \frac{2i-1}{2} h_n); \quad x_j = a + \frac{(b-a)}{8} j, \quad j=1, 2, \dots, 8,$$

$$S_n = \sum_{i=1}^m \sigma_i$$

$$I_{in} = hn \{ \alpha_n c + \beta_n L_n + \gamma_n S_n \}.$$

Ітерації закінчуються, якщо $|I_{Sn} - I_{Sn-1}| < E$. За значення інтеграла (1) приймемо величину I_{Sn} .

Ми розглянули алгоритм обчислення інтеграла типу (1). Алгоритм для інтеграла (2) принципово не відрізняється від наведеного вище.

Викладений порядок обчислень максимально прискорює процес отримання значення інтеграла, оскільки при числовому інтегруванні основний машинний час витрачається на обчислення інтегрованої функції і дуже рідкісні випадки, коли для отримання необхідної точності достатньо розбити інтервал (a, b) на чотири частини (тобто не треба рекурсії).

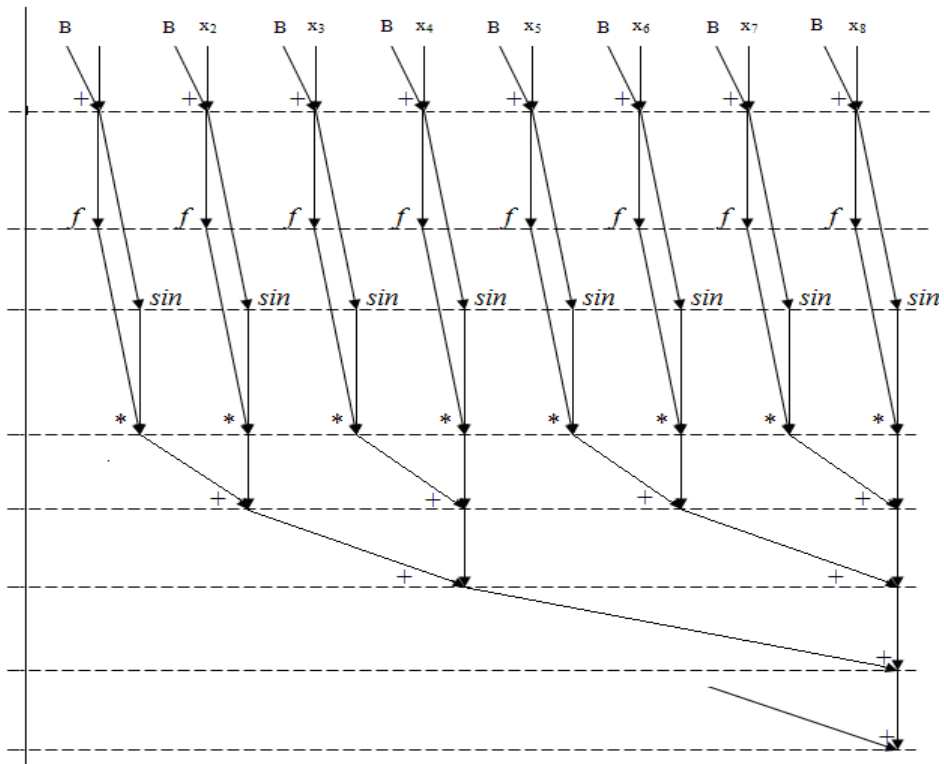


Рис. 1. Граф-схема алгоритму Філона

На цій основі досліджено і реалізовано структуру базових ФП у формі шестикутника операцій додавання, множення та ін. (рис. 2, 3)

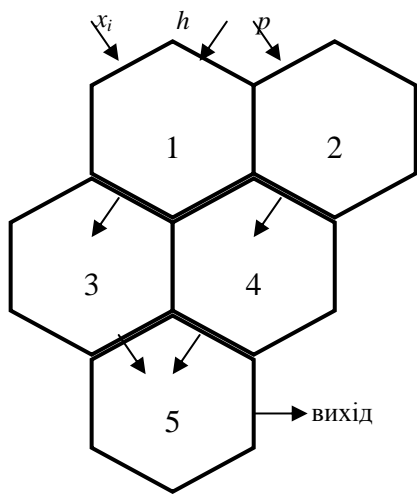


Рис. 2. Структура базових ФП, додавання

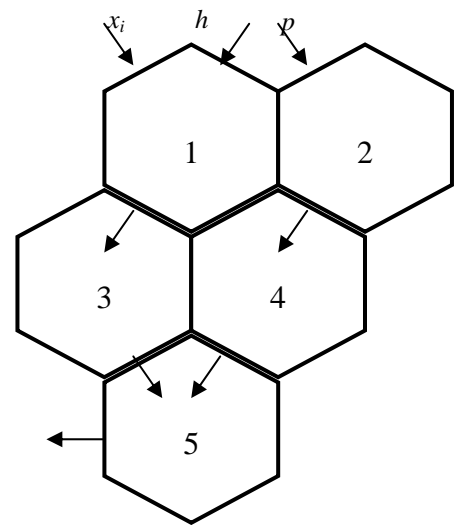


Рис. 3. Структура базових ФП, множення

Використовуючи ці структури, синтезовану загалом систолічну структуру паралельного алгоритму методу Філона подано схемою (рис. 4; 5; 6).

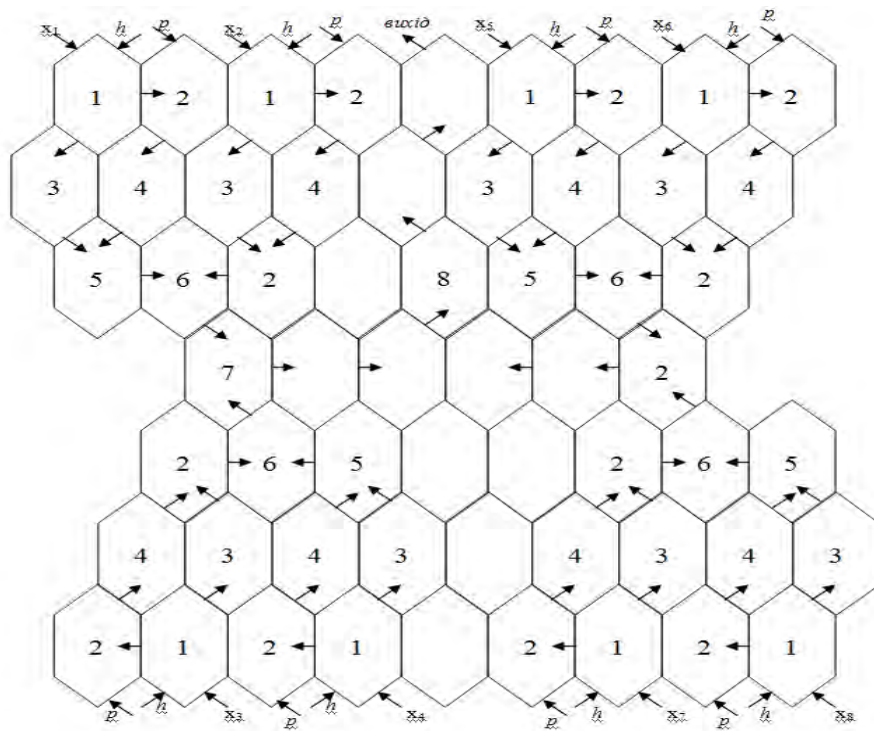


Рис. 4. Синтезована загалом систолічна структура паралельного алгоритму методу Філона

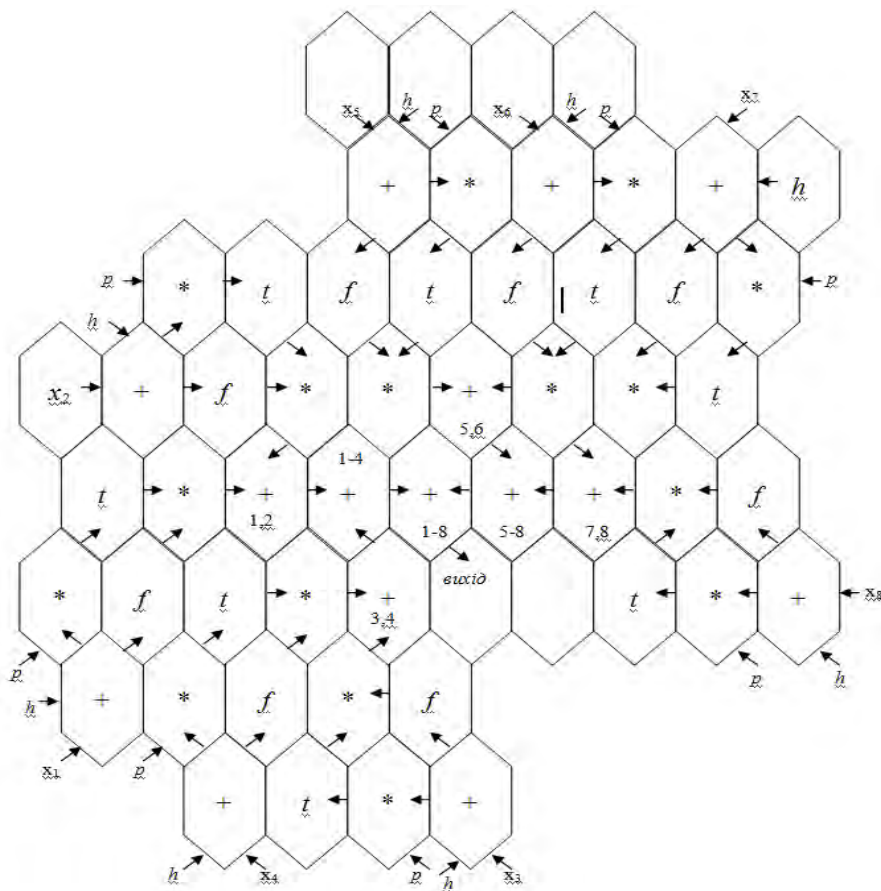


Рис. 5. Синтезована систолічна структура у базовому ФП, операції додавання та множення

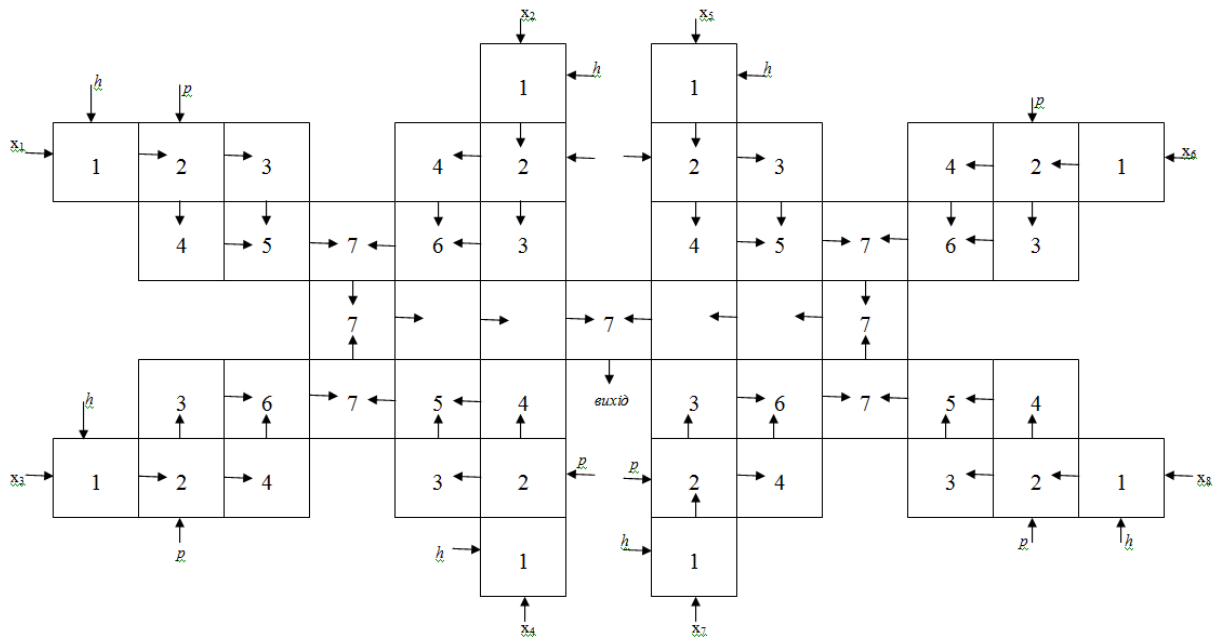


Рис. 6. Синтезована систолічна структура у базовому ФП, додавання чи множення відповідно до ФП

Синтез систолічної системи алгоритму методу Сімпсона

Інший варіант дослідження паралельного алгоритму методу Сімпсона обчислення інтеграла на багатопроцесорній ЕОМ систолічного типу. Паралельний алгоритм зображено на рис. 7 для реалізації систолічної системи методу Сімпсона (рис. 8; 9) на базі синтезу ФП у вигляді багатокутників.

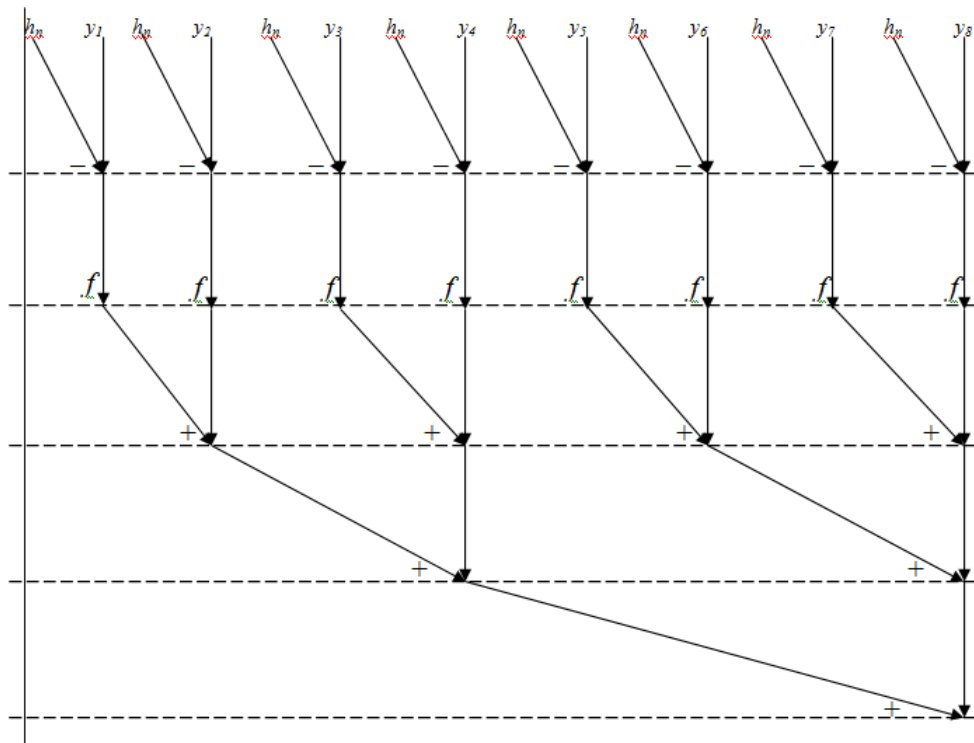


Рис. 7. Синтезована схема паралельного алгоритму Сімпсона

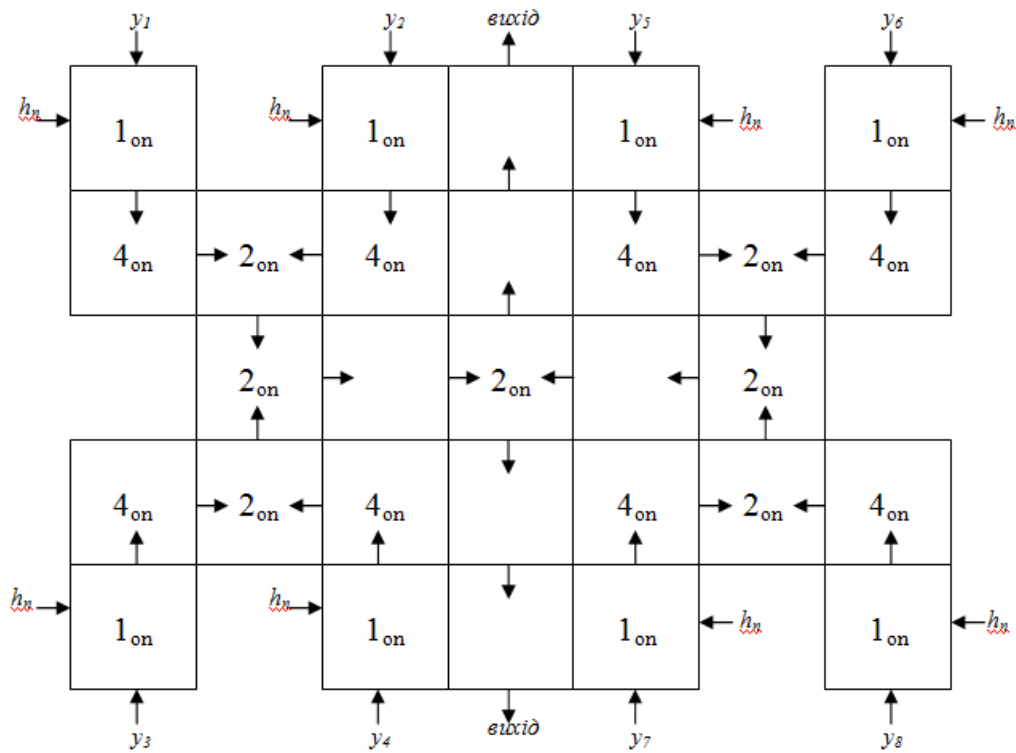


Рис. 8. Синтезована структура паралельного алгоритму Сімпсона (відповідно до ФП)

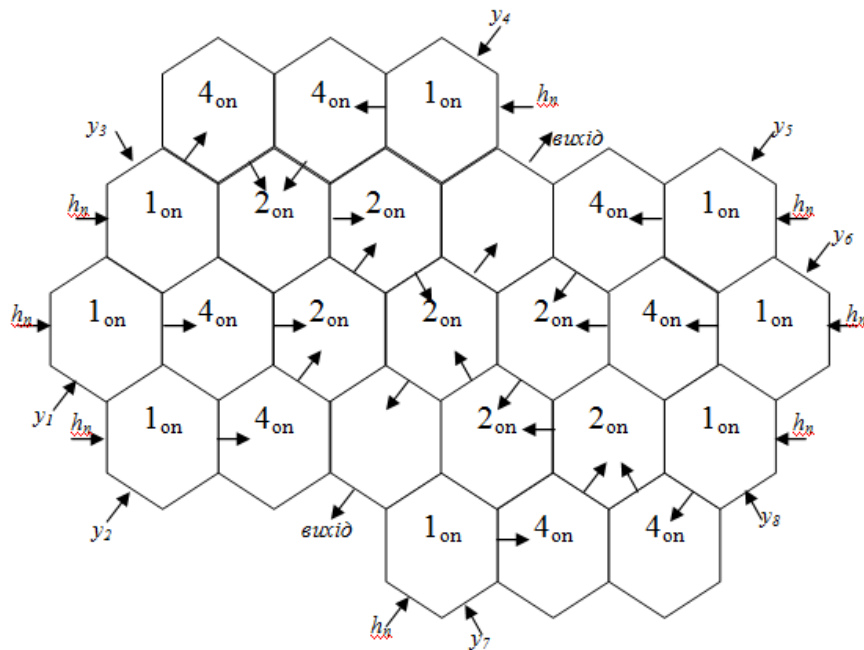


Рис. 9. Синтезована структура паралельного алгоритму Сімпсона

Синтез систолічної системи алгоритму за методом Гаусса

Досліджено і розроблено паралельний алгоритм за методом Гаусса для обчислення інтегралів (рис. 10). Відповідні синтезовані систолічні структури наведено на рис. 11 і 12.

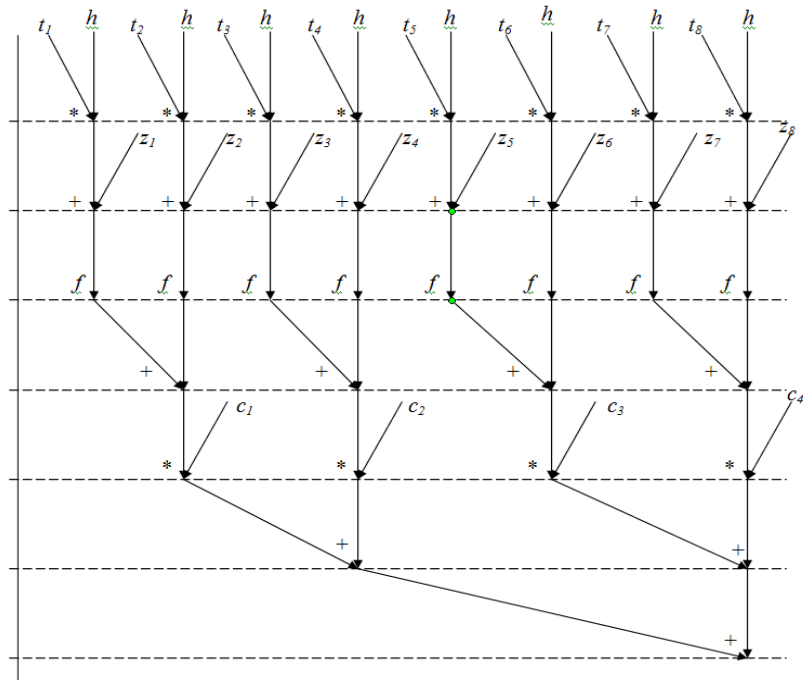


Рис. 10. Синтезована схема паралельного алгоритму обчислення інтегралів за методом Гаусса

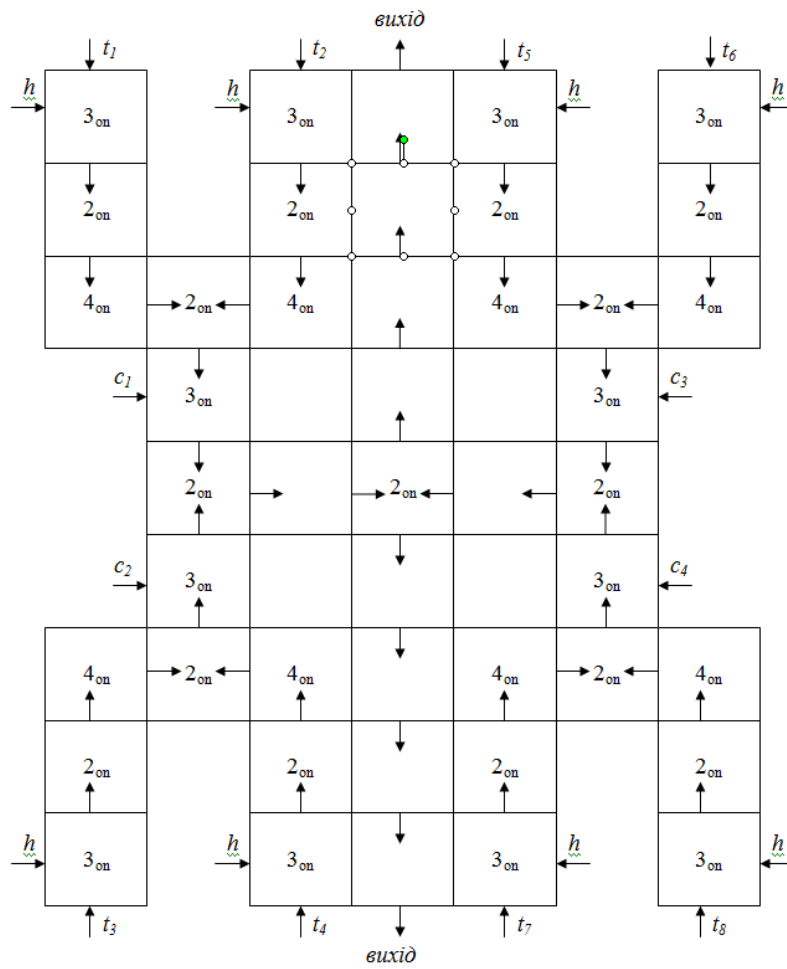


Рис. 11. Синтезована структура паралельного алгоритму за методом Гаусса відповідних ФП

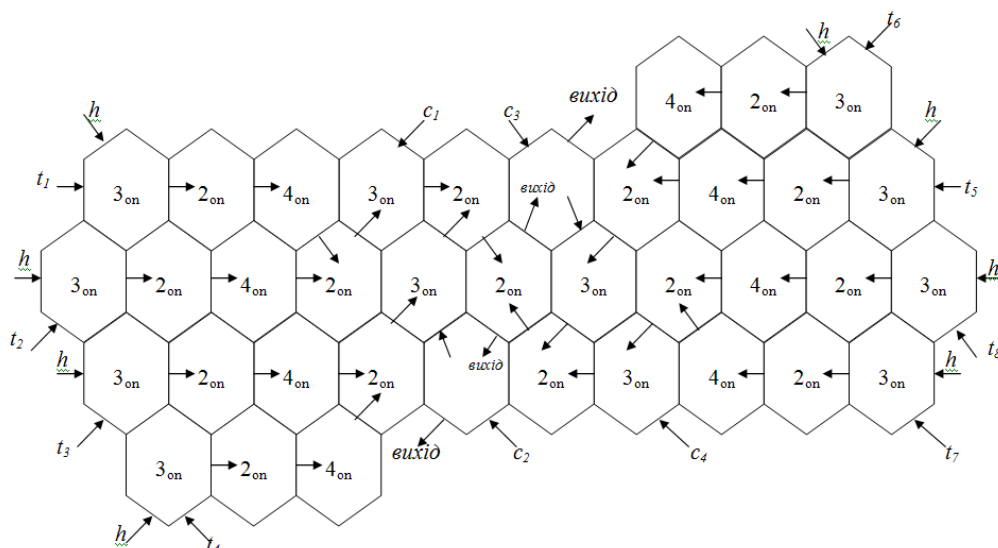


Рис. 12. Синтезована схема систолічних систем за методом Гаусса відповідних ФП

Визначення основних імовірнісних характеристик марківських процесів на систолічних системах

Нижче досліджено і розроблено паралельне опрацювання інформації визначення основних імовірнісних характеристик марківських процесів на систолічних системах ООС [11].

Паралельно-последовні систолічні процесори характеризуються тим, що складаються з ідентичних базових операцій та базових секцій, в яких згідно із заданим алгоритмом опрацьовуються вхідні операнди. Розглянемо принципи організації систолічного обчислювального середовища, орієнтованого на знаходження розподілу ланцюга Маркова [11].

Базовими операціями алгоритмів є операції множення і додавання, пересилання [11].

Однорідне обчислювальне середовище у випадку базових операцій для часткового випадку, кількість станів ланцюга якого дорівнює 8.

Для синтезу обчислювального середовища довільного розміру m (P_n^i , $i=1, \dots, m$) можна використовувати базові операції (секції) типу “множення-додавання” і “додавання”, а також передавальними процесорними елементами [11].

Синтез систолічної системи алгоритму визначення основних імовірнісних характеристик марківських процесів

Нижче досліджено і реалізовано алгоритми базових системних структур систолічної системи опрацювання даних, визначено основні імовірнісні характеристики марківських процесів на систолічних системах ООС. Розглянемо ООС як систему, яка може функціонувати в режимах 1, 2, m [11]. Базовими операціями в алгоритмі обчислень є операції множення і додавання [11]. Базова секція знаходження P_i^n має вигляд, як на рис. 13.

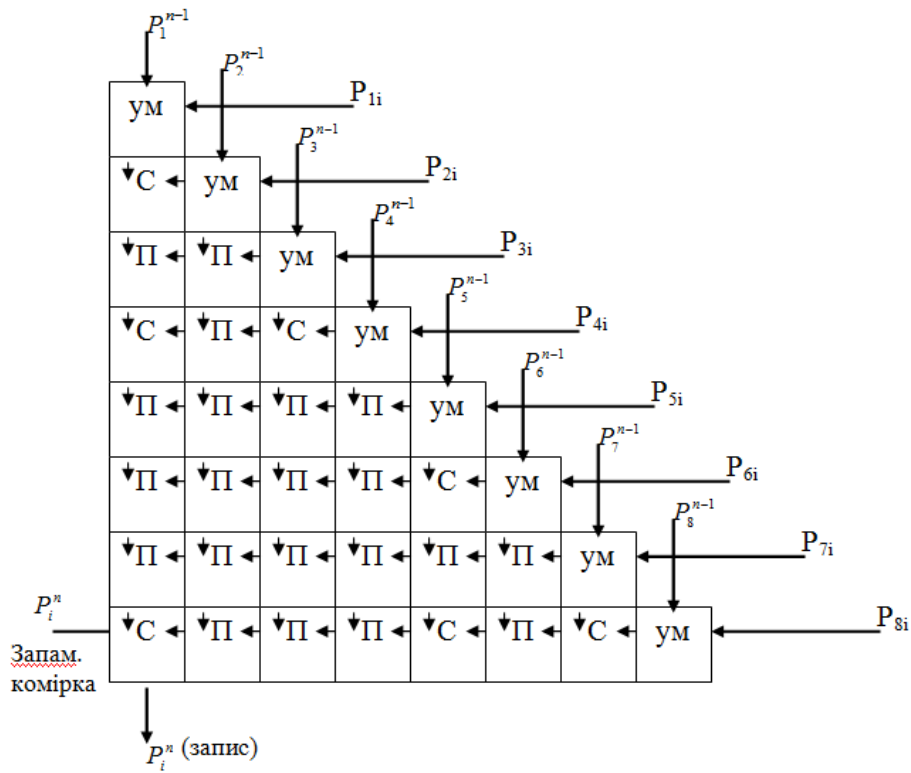


Рис. 13. Базова секція знаходження P_i^n

На рис. 14 показано базову секцію ООС, а на рис. 15 – ООС значення $P_1^n, P_2^n \dots P_5^n$.

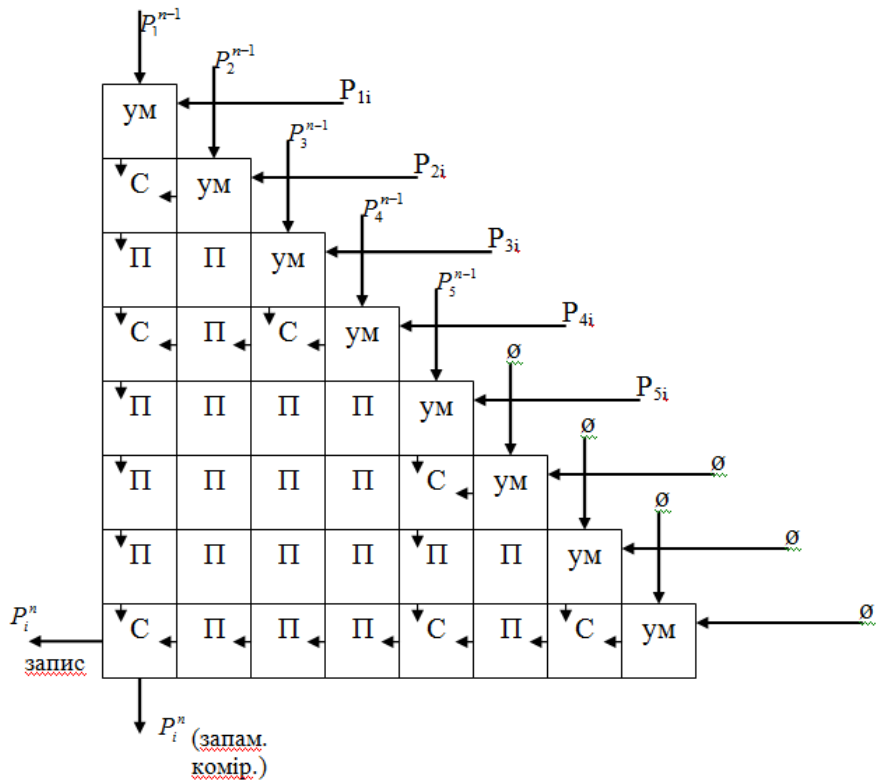


Рис. 14. Базова секція ООС

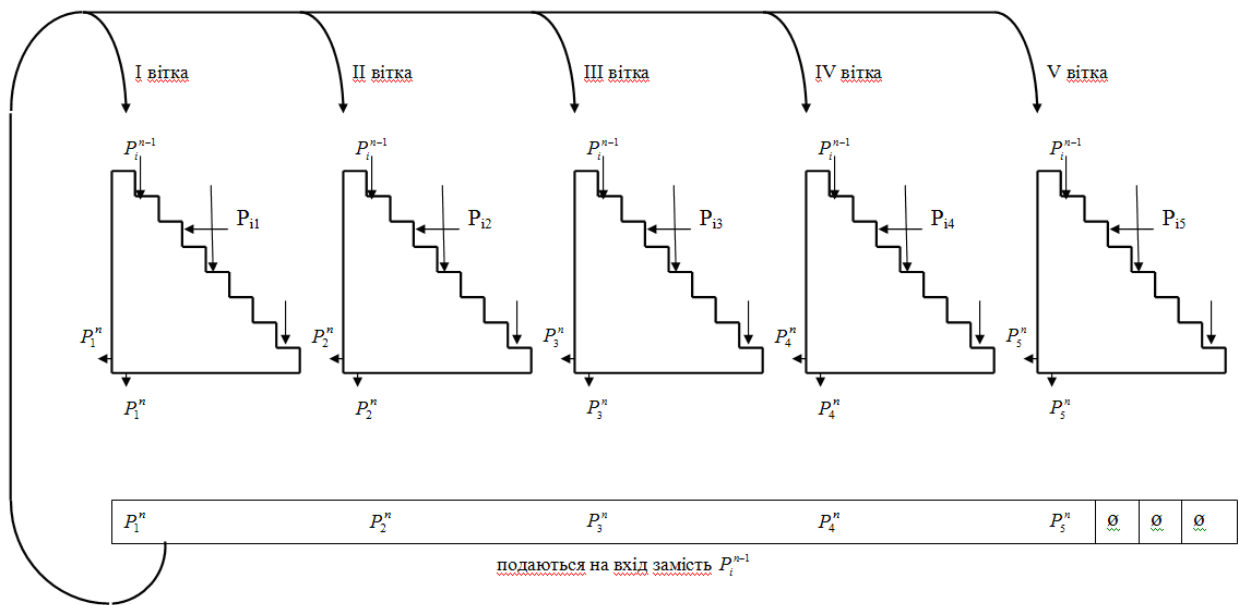


Рис. 15. ООС розміру m зі значеннями $P_1^n, P_2^n \dots P_5^n$.

Імітаційне моделювання

Проблемно-орієнтовану систему опрацювання даних у реальному часі інформаційно-аналітичних систем на базі однорідно-обчислювальних середовищ систолічних методів опрацювання даних і зображень комп'ютерного зору наведено на рис. 16.

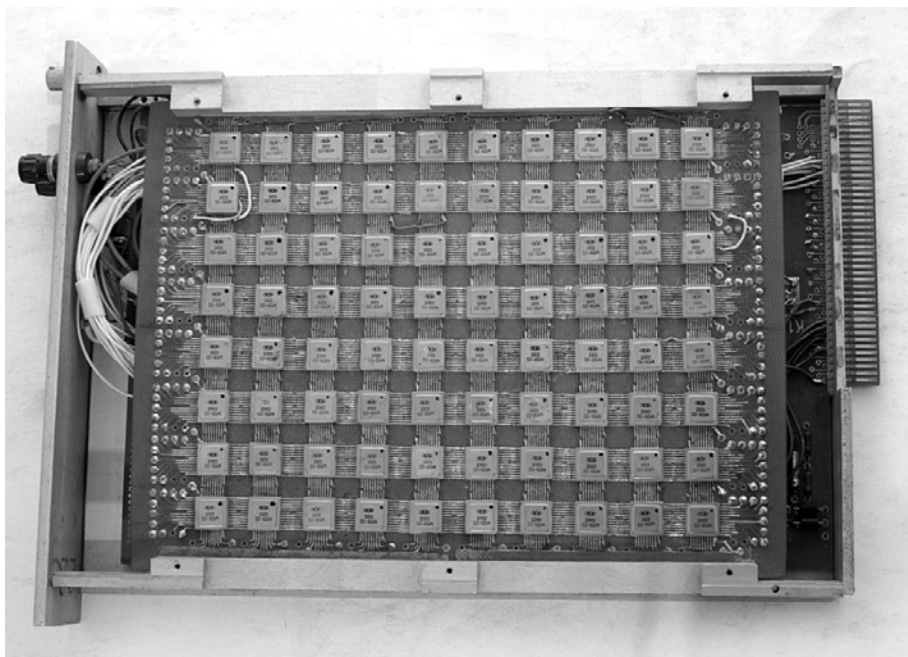


Рис. 16. Система для опрацювання зображень комп'ютерного зору, що ґрунтується на однорідному обчислювальному середовищі в межах реалізації інформаційно-аналітичної системи

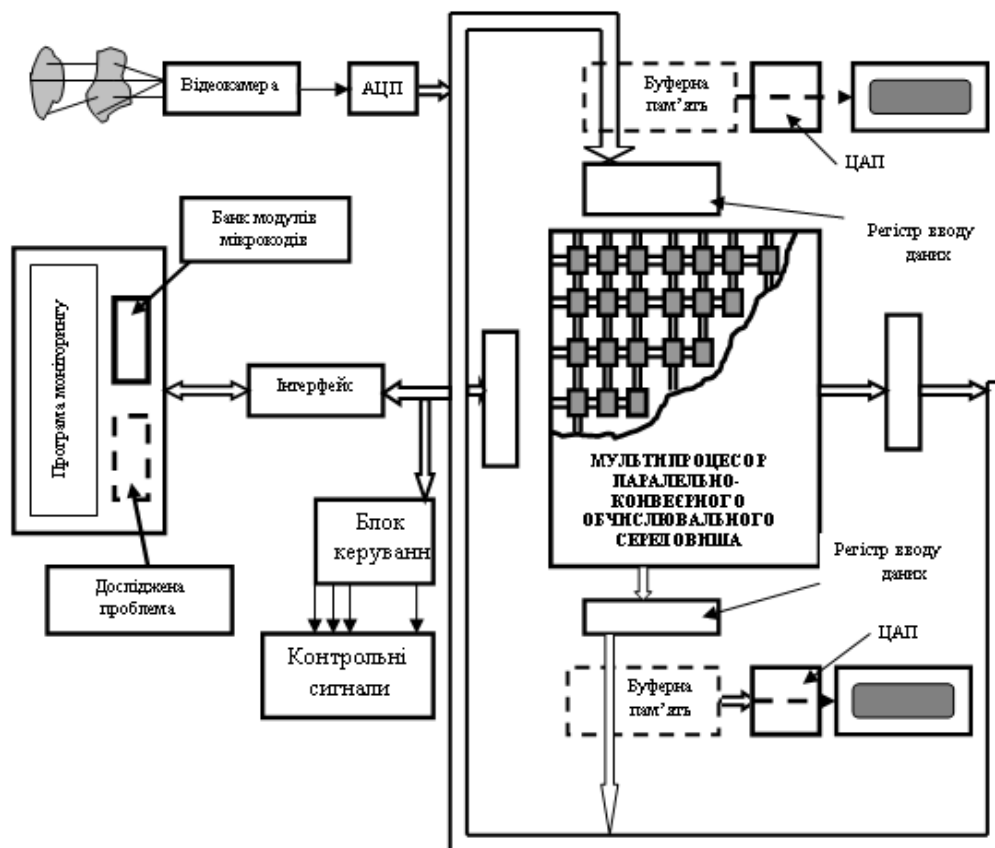


Рис. 17. Система для опрацювання зображень комп'ютерного зору, що ґрунтується на однорідному обчислювальному середовищі в межах реалізації інформаційно-аналітичної системи

Висновки та перспективи подальших наукових розвідок

Розроблені систолічні алгоритми та структури забезпечують глибоке розпаралелювання до бітового рівня і відповідно високу швидкодію, яка визначається часом спрацювання регістра, комутатора та однорозрядного суматора.

1. EU research: from FP7 to Horizon 2020//research*eu focus magazine № 15. – 2015. – p. 13.
2. Why The EU is betting big on 5G. 3. Грицик В. В. Інформаційні технології і системи у застосуванні комп'ютерного зору / Грицик В. В.; ДНДПІ. – Львів: Сполом, 2009. – 115 с. 11. 4. Опрацювання відеозображень біологічних клітин людини для різних умов апоптозу. Результати практичних експериментів апоптичних зображень клітин людини у рамках реалізації інформаційно-аналітичних систем: дисертація / Мін-во освіти і науки України, Харківський нац. ун-т радіоелектроніки. – Харків, 2013. – 354 с. – Додаток 1 (27 с.). 5. Грицик В. В. Оцінки якості передавання і комп'ютерна обробка даних образів / В. В. Грицик // Доповіді НАН України. – 2008. – № 9: Інформатика та кібернетика. – С. 43–48. 6. Грицик В. В. Інформаційний відеоскоп надвисокої роздільної здатності для дослідження запрограмованої смерті (апоптозу) пухлинних клітин людини / В. В. Грицик, Р. С. Стойка, В. В. Грицик (мол.), Ю. В. Опотяк, І. Г. Цмоць, О. Ю. Ключівська // Інформаційні технології і системи. – 2005. – Т. 8. – № 1. – С. 5–11. 7. Джордж Ф. Люггер. Искусственный интеллект. Стратегии и методы решения сложных проблем / Джордж Ф. Люггер. – М.; СПб.; К.: Вильямс, 2005. – 863 с. 8. Грицик В. В. Моделі і засоби адаптивного опрацювання відеопотоків у системах комп'ютерного зору: автореф. дис. на здобуття наук. ступеня доктора техн. наук: спец. 05.13.23 “Системи та засоби штучного інтелекту” / Володимир Володимирович Грицик; М-во освіти і науки України, Харків. нац. ун-т

радіоелектроніки. – Харків, 2013. – 35 с. 9. Грицик В. В. Обробка складних зображень та їх розпізнавання в інформаційно-аналітичних системах комп'ютерного зору / В. В. Грицик // Доповіді НАН України. Секція інформатики та кібернетики. – 2009. – № 3. – С. 49–54. 10. Грицик В. В., Грицик В. В., Зозуля А. М. Дослідження паралельних алгоритмів на ООС на систолічних системах. – ДНДШ. – Препринт № Д1. – 2009. – 23 с. 11. Грицик В. В., Грицик В. В., Зозуля А. М. Дослідження паралельного опрацювання інформації визначення основних імовірнісних характеристик марківських процесів на систолічних системах ООС. – ДНДШ. – Препринт № Д2. – 2009. – 35 с. 13. Параллельная обработка информации: в 5 т. – Т. 5: Проблемно-ориентированные и специализированные средства обработки информации / под ред. Б. Н. Малиновского, В. В. Грицыка; АН УССР. Физ.-мех. ин-т. – К.: Наук. думка, 1985. – 504 с.

УДК 004.942

Н. М. Іванушак¹, В. В. Пасічник²

¹Чернівецький національний університет імені Юрія Федьковича,

²Національний університет “Львівська політехніка”,
кафедра інформаційних систем та мереж.

УЗАГАЛЬНЕНА МОДЕЛЬ ЕВОЛЮЦІЇ МЕРЕЖЕВОГО АНСАМБЛЮ В УМОВАХ ДЕСТАБІЛІЗАЦІЙНИХ ЗАГРОЗ

© Іванушак Н. М., Пасічник В. В., 2015

Розроблено нову математичну модель генерування структури локальних комп'ютерних мереж та узагальнену модель еволюції мережевого ансамблю в умовах дестабілізаційних загроз, розв'язано задачу про стійкість мереж до випадкових та спрямованих атак.

Ключові слова: комп'ютерні мережі, стохастичний граф, системи аналізу захищеності.

In this paper we have developed a new mathematical model for generating the structure of local computer networks and the generalized model for the evolution of network ensemble in conditions of destabilizing threat to solve the problem of the stability of networks to random and targeted attacks.

Key words: computer networks, stochastic graph, system security analysis.

Вступ

Проблеми статистичного дослідження локальних комп'ютерних мереж, моделювання на їх основі топології та процесів розвитку цих систем, прогнозування динаміки їх подальшої структуризації, дослідження стійкості до спрямованих атак і розповсюдження комп'ютерних вірусів залишаються актуальними в умовах дестабілізаційних загроз. Дослідження структури та динаміки росту комп'ютерних систем створює умови для їх ефективного розвитку і захисту. Задачі статистичного опису таких систем для свого розв'язання потребують застосування нового математичного апарату та переходу від імітаційного до ймовірнісного моделювання, що полягає в багатоступеневому проведенні випробувань реалізованої ймовірнісної моделі і подальшій статистичній обробці результатів моделювання з метою визначення шуканих характеристик аналізованого процесу у вигляді оцінок його параметрів. Окрім суто наукових і технологічних причин підвищеної уваги до них є і суто прагматична. Річ у тім, що такі системи мають системотвірний компонент, тобто їх структура і динаміка активно впливають на ті процеси, які ними контролюються.