

Національний університет „Львівська політехніка»,
кафедра метрології, стандартизації та сертифікації

*Академія Сухопутних військ ім. гетьмана Петра Сагайдачного,
кафедра електромеханіки та електроніки

© Герасим М.Р., Походило Є.В., *Нечай О.М. 2013

ВИМІРЮВАЛЬНІ ПЕРЕТВОРЮВАЧІ ПАРАМЕТРІВ КОНТАКТНИХ ЄМНІСНИХ СЕНСОРІВ

Проаналізовано варіанти побудови вимірювальних перетворювачів «імпеданс-напруга» з контактними сенсорами, що забезпечують режим заданого струму або напруги та інваріантність результату до неінформативного імпедансу

Ключові слова: вимірювальний перетворювач, електрична модель, ємнісний сенсор, неінформативний імпеданс, ємність подвійного шару

The variants of construction of “impedance-voltage” transducers with contact sensors that realize regime of given current or preset voltage are analyzed. And also result invariance to uninformative impedance is analyzed.

Key words: transducer, electric model, capacitive sensor, uninformative impedance, double layer capacity

1. Вступ

Контроль електрофізичних параметрів продукції неелектричної природи (рідини, сипкі матеріали) з допомогою ємнісних первинних перетворювачів (сенсорів) дуже поширений. Зумовлено це простотою реалізації, оперативністю вимірювальної процедури та забезпеченням високих метрологічних характеристик. Сьогодні пропонується багато різноманітних кондуктометричних комірок на основі ємнісних сенсорів різного конструктивного виконання для контролю параметрів за електропровідністю. Це, в основному, двоелектродні та чотири електродні сенсори ємнісного характеру з фіксованою сталою комірки [1]. Їх використовують як з відповідними (рекомендованими) вимірювальними пристроями (кондуктометрами), так і з традиційними вимірювачами параметрів імпедансу чи адмітансу [2]. Інформативним параметром таких сенсорів є імпеданс комірки з об'єктом контролю. За виміряними електричними параметрами, що характеризують електропровідність таких сенсорів з контрольованим об'єктом, виявляють зміни його внутрішньої структури, ідентифікують зразки продукції, контролюють їхню якість, використовавши при цьому для порівняння базові зразки з відомими значеннями аналогічних параметрів.

2. Проблеми вимірювань з допомогою контактних ємнісних сенсорів

Однією із проблем вимірювань електрофізичних параметрів з допомогою контактних первинних перетворювачів є залежність результату вимірювань від приелектродного імпедансу [3]. Він залежить від матеріалу електродів, рівня їхньої забрудненості та окислення до вимірювання, амплітуди та частоти тестового сигналу, концентрації і рухливості іонів, температури контрольованого об'єкта тощо [4]. Основним впливним фактором у разі контролювання параметрів полярних об'єктів є приелектродна ємність (ємність подвійного шару), що утворюється на межі «електрод-об'єкт контролю» [5]. У разі контролювання параметрів неполярних об'єктів такий вплив відсутній.

Тому забезпечення інваріантності результату до приелектродного імпедансу, як неінформативного параметра, є актуальним.

Для зменшення впливу ємності подвійного шару у кондуктометрах з двоелектродними сенсорами використовують високочастотний сигнал [4]. Однак не завжди такий спосіб може бути використано, а окрім цього високочастотні вимірювання породжують нові проблеми. Використання чотириелектродних сенсорів, що мають струмові та потенціальні електроди, дає змогу усунути вплив приелектродного імпедансу загалом, не прив'язуючись до частоти сигналу. Ефективність застосування таких чотириелектродних сенсорів залежить від вимірювального засобу їхніх параметрів.

Іншою проблемою у багатьох випадках окрім впливу неінформативного імпедансу є забезпечення відповідного режиму підчас вимірювального експерименту, а саме: режиму заданого струму або режиму заданої напруги. Не завжди таке досягається з використанням традиційних вимірювальних засобів або на це не звертається увага. Разом з тим, параметри окремих об'єктів залежать саме від заданого режиму вимірювання.

3. Електричні моделі контактних сенсорів на змінному струмі

Електричні моделі двоелектродного та чотириелектродного сенсорів на змінному струмі зображені на рис.1.

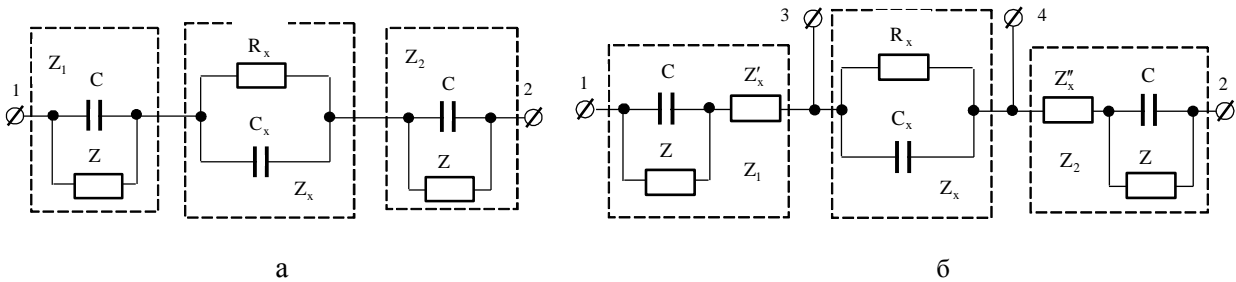


Рис.1. Електричні моделі двоелектродного (а) та чотириелектродного (б) сенсорів

Імпеданси Z_1 , Z_2 утворені ємностями подвійного шару C електродів 1 та 2, імпедансом Z , що містить імпеданс Варбурга та імпеданс, що характеризує електрохімічну реакцію [5]. Імпеданс Z_x - це імпеданс об'єкта контролю.

Схема заміщення чотириелектродного ємнісного сенсора (рис.1б) додатково містить імпеданси Z'_x та Z''_x . Останні імпеданси – це імпеданси контрольованого продукту, що знаходиться між електродами 1-3 та 2-4. У даному разі імпеданс Z_x - це вимірюваний імпеданс об'єкта контролю, що знаходиться між електродами 3 і 4. Залежать зазначені імпеданси від геометричних розмірів електродів та відстані між ними.

Введення двох потенціальних електродів 3 та 4 також призводить до виникнення ємностей подвійного шару, однак суттєве зменшення їхнього впливу у порівнянні з іншими неінформативними параметрами можливе шляхом зменшення площі відповідних електродів. Всі зазначені імпеданси наведених схем заміщення окрім імпедансу Z_x є неінформативними.

4. Перетворювачі параметрів сенсорів з режимом заданого струму

Перетворювачі параметрів двоелектродного та чотириелектродного сенсорів на напругу, які забезпечує режим заданого струму з використанням джерела сигналу ДС зображені на рис.2.

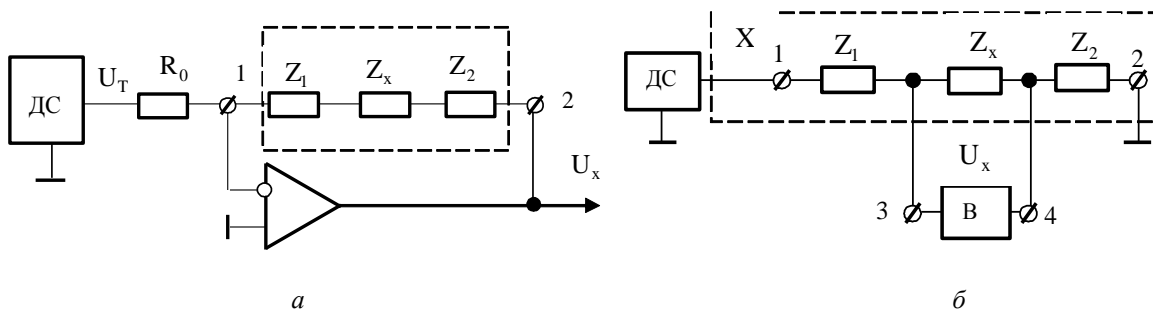


Рис.2. Перетворювачі параметрів двоелектродного (а) та чотириелектродного (б) сенсорів з режимом заданого струму

У перетворювачі (рис.2а) струм через сенсор задається опором R_0 , а інформативна напруга

$$U_x = U_T \frac{Z_x}{R_0} \left(1 + \frac{Z_1}{Z_x} + \frac{Z_2}{Z_x} \right). \quad (1)$$

Якщо Z_x визначається лише активним опором R_x , імпеданси Z_1 , Z_2 лише ємностями C_1 та C_2 подвійного шару, то

$$U_x = U_T \frac{R_x}{R_0} \left(1 + \frac{1}{\omega C_1 R_x} + \frac{1}{\omega C_2 R_x} \right), \quad (2)$$

а при $\frac{1}{\omega C_1 R_x} \ll 1$ та $\frac{1}{\omega C_2 R_x} \ll 1$ матимемо

$$U_x = U_T \frac{R_x}{R_0}. \quad (3)$$

Тобто, як вже зазначалося вище, одним із варіантів забезпечення інваріантності результату до неінформативного імпедансу є збільшення частоти тестового сигналу при сталих значеннях ємності подвійного шару та вимірюваного опору.

Похибка вимірювання у даному разі визначатиметься співвідношенням неінформативних імпедансів Z_1 , Z_2 та інформативного параметрів на вибраній частоті вимірювання.

Інваріантність результату вимірювання до неінформативних параметрів з використанням чотириелектродних сенсорів (рис.2б) забезпечується вимірюванням вольтметром В напруги U_x на потенціальних електродах 3 та 4 при заданому струмі I_x через об'єкт контролю між електродами 1 та 2. За результатами вимірювань напруги для заданого струму отримуємо імпеданс $Z_x = \frac{U_x}{I_x}$.

Тобто виміряна напруга при відомому струмі буде пропорційна імпедансу об'єкта контролю, а саме: $U_x = I_x Z_x$ [6]. При цьому вольтметр В повинен мати високий вхідний опір на частотах вибраного частотного діапазону вимірювань.

Результат вимірювання параметрів сенсорів залежатиме від параметрів сигналу: джерела напруги (рис. 2а) або джерела струму (2б). Забезпечити таке в широкому частотному діапазоні не просто.

Розглянемо варіанти побудови інваріантних вимірювальних перетворювачів з чотириелектродними сенсорами, що реалізують метод прямого перетворення «імпеданс-напруга» на основі пасивних та активних векторних перетворювачів [7] і забезпечують інваріантність результату як до неінформативних імпедансів, так і до параметрів джерела сигналу.

Пасивний вимірювальний перетворювач відрізняється від активного перетворювача тим, що в ньому як вимірювальний об'єкт, так і зразковий елемент не є елементами зворотних зв'язків активних елементів (операційних підсилювачів ОП), а увімкнуті в коло джерела сигналу ДС.

Схеми таких засобів зображені на рис.3. З метою забезпечення інваріантності результату вимірювання до зміни параметрів сигналу послідовно з сенсором (рис.3а) вмикається зразковий резистор R_0 і вимірюється також напруга на ньому.

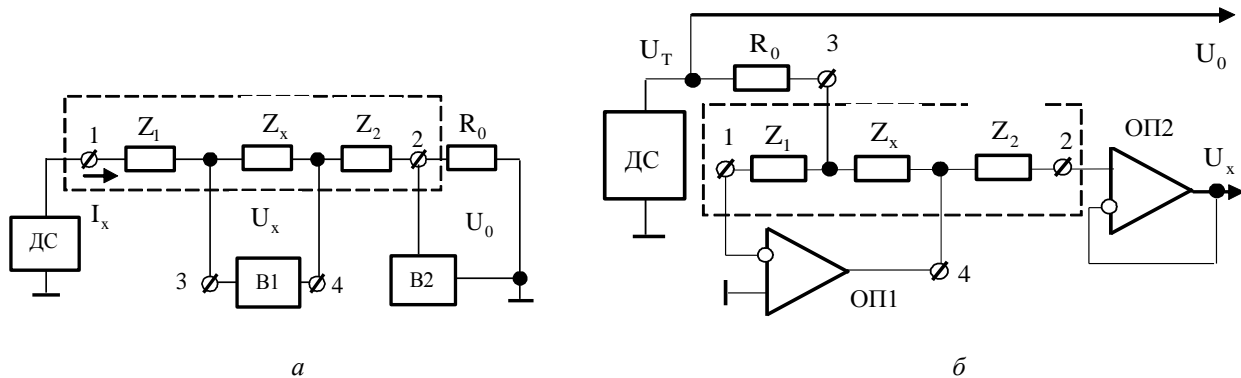


Рис.3. Інваріантні перетворювачі параметрів сенсорів з режимом заданого струму

Відношення вимірних вольтметрами В1 та В2 (рис.3а) напруг $U_x = I_x Z_x$ та $U_0 = I_x R_0$ дає пропорційне відношення імпедансу контрольованого об'єкта до активного опору (як зразковий елемент може бути прийнято і конденсатор), а саме:

$$\frac{U_x}{U_0} = \frac{Z_x}{R_0} \quad (4)$$

На рис.3б наводиться схема, що забезпечує режим заданого струму з використанням активного перетворювача.

Інваріантність результату до неінформативних імпедансів забезпечується у даному разі тим, що неінформативні імпеданси Z_1 та Z_2 виводяться з кола зворотного зв'язку ОП1, а елементами від'ємного зворотного зв'язку ОП1 є лише Z_x та R_0 . Імпеданс Z_1 практично не впливає на результат, оскільки потенціали електродів 1 та 3 при такому увімкненні практично однакові. Імпеданс Z_2 не впливає на результат, оскільки повторювачем на ОП2 забезпечується високоомний вхід пристрою, що під'єднується до виходу перетворювача. З урахуванням зазначеного отримуємо

$$U_x = U_0 \frac{Z_x}{R_0} \quad (5)$$

Наведені перетворювачі забезпечують режим заданого струму через сенсор. Такий режим переважно для вимірювання електрофізичних параметрів низькоомних об'єктів (вода та водяні розчини, молочні продукти, кислоти тощо).

Багато об'єктів як електричної, так і неелектричної природи потребують, як зазначалося вище, режиму заданої напруги. Такий режим також використовують у разі вимірювання параметрів високоомних об'єктів (бензини, мастила, олії тощо).

5. Перетворювачі параметрів сенсорів з режимом заданої напруги

На рис.4 зображено схему перетворювача, який забезпечує режим заданої напруги на сенсорі з використанням пасивного перетворювача.

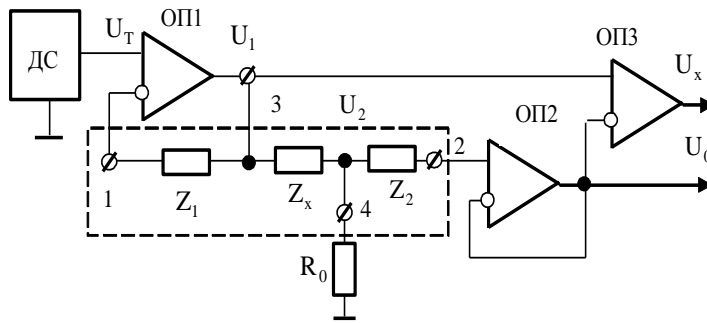


Рис.4. Пасивний перетворювач з режимом заданої напруги

Напруга U_1 на подільнику з допомогою повторювача на ОП1 повторює напругу джерела напруги U_T (усувається вплив імпедансу Z_1 , а вплив імпедансу Z_2 усувається увімкненням його послідовно з високоомним входом повторювача на ОП3).

Опорною напругою такого перетворювача є напруга на опорі R_0 , а саме:

$$U_0 = U_T \frac{R_0}{Z_x + R_0} \quad (6)$$

Інформативна напруга U_x формується в результаті віднімання напруг U_1 та U_0 диференціальним підсилювачем на ОП3. У такому разі отримаємо

$$U_x = U_T \frac{Z_x}{Z_x + R_0} \quad (7)$$

Діленням напруг (7) на (6) забезпечується інваріантність результату до напруги джерела сигналу. Перевага такого пасивного перетворювача від перетворювача, зображеного на рис.3а в тому, що напруги мають спільну загальну точку.

На рис.5 наводиться схема активного перетворювача, що забезпечує режим заданої напруги безпосередньо на вимірюваному імпедансі Z_x .

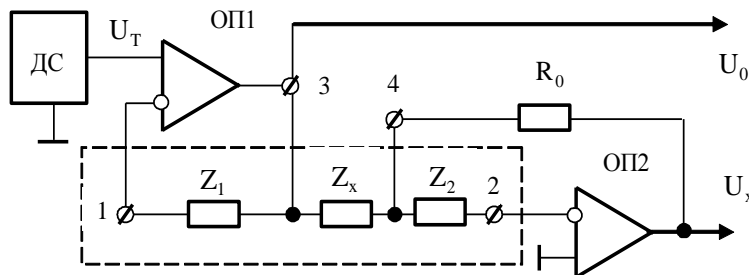


Рис.5. Активний перетворювач з режимом заданої напруги

Вплив неінформативного імпедансу Z_1 усувається повторювачем напруги на ОП1, а імпедансу Z_2 - виведенням його з кола зворотного зв'язку ОП2. У такому разі отримуємо

$$\frac{U_x}{U_0} = \frac{R_0}{Z_x} = R_0 Y_x \quad (8)$$

Як опорна напруга використовується вихідна напруга повторювача на ОП1, яка є напругою джерела сигналу.

5. Висновки

Розглянуті вимірювальні перетворювачі імпедансу об'єктів неелектричної природи з чотириелектродними контактними сенсорами можуть бути використані для побудови засобів контролю показників якості рідин за реактивною та активною складовими комплексної провідності в широкому частотному діапазоні, забезпечуючи при цьому режим заданої напруги або струму.

Перетворювачами також забезпечується інваріантність результату вимірювання до неінформативних імпедансів, зокрема від ємності подвійного шару, що створюється у разі вимірювання полярних рідин або від залишків продукту попередніх вимірювань у разі вимірювань неполярних рідин. Разом з тим, перетворювачами забезпечується інваріантність результату до параметрів джерела сигналу.

1. James R. Carstens 'Electrical sensors and transducer', Regents/Prentice Hall, 1993, 498p.
2. Нуберт Г.П. Измерительные преобразователи неэлектрических величин. Л., «Энергия», 1970.
3. The Impedance Measurement Handbook. A Guide to Measurement Technology and Techniques. Agilent Technologies, Inc. Printed in USA, (2006), 5950-3000.
4. Головка Д.Б. Методи та засоби частотно - дисперсійного аналізу речовин та матеріалів: - Фізичні основи/ Головка Д.Б., Скрипник Ю.О. - К.: ФАДА, ЛТД, 2000, - 200 с.
5. Дамаскин Б. Б. Электрохимия/ Петрий О. А., Цирлина Г. А. – 2–е изд., испр. и перераб. — М.: Химия, КолосС, 2006.—672 с.
6. Alan S. Morris 'Measurement and Instrumentation Principles', Butterworth-Heinemann, 2001, 512p.
7. Походило Є.В. Вимірювачі CLR з перетворенням «імітанс-напруга» / Є.В.Походило, В.В. Хома. - Видавництво Львівської політехніки, 2012. - 292 с.