

**УНІВЕРСАЛЬНИЙ СИГНАЛЬНИЙ ПЕРЕТВОРЮВАЧ ХОЛЛІВСЬКИХ  
СЕНСОРНИХ ПРИСТРОЇВ***© Готра З.Ю., Голяка Р.Л., Годинюк І.М., Марусенкова Т.А., Ільканич В.Ю., 2012***Z. Hotra, R. Holyaka, I. Hodynyuk, T. Marusenkova, V. Ilkanych****UNIVERSAL SIGNAL TRANSDUCERS OF HALL SENSOR DEVICES***© Hotra Z., Holyaka R., Hodynyuk I., Marusenkova T., Ilkanych V., 2012*

Запропонована схема універсального сигнального перетворювача холлівських сенсорних пристроїв. Схема базується на мікроконвертері типу ADuC841 та операційних підсилювачах AD8554. Особливістю сигнального перетворювача є програмне керування режимами роботи та двотактне вимірювання сигналу зі зміною напрямку струму холлівського сенсора. Виявлені нові закономірності, що визначають вибір синфазної складової вхідної напруги сигнального підсилювача.

*Ключові слова: холлівський сенсор, сигнальний перетворювач, мікроконвертер.*

The work proposes the circuit design of a universal signal transducer of Hall sensor devices. The circuit design is based on a microconverter ADuC841 and operational amplifiers AD8554. The signal transducer is featured by programmatically controlled operation modes and two-cycle signal measurement with a change of the current direction of a Hall sensor. New principles that determine a choice of the in-phase component of the signal transducer's output voltage were discovered.

*Keywords: Hall sensor, signal transducer, microconverter.*

**Вступ**

Розвиток сучасної сенсорної електроніки обумовлений такими тенденціями, як розширення функціональних можливостей, мініатюризація, уніфікація інтерфейсів, мінімізація енергоспоживання, інтелектуалізація процесу вимірювання [1, 2]. Сенсорні пристрої, що відповідають цим тенденціям, базуються на сучасній елементній базі сигнального перетворення – мікропроцесорах, високопрецизійних аналого-цифрових перетворювачах, низьковольтних мікропотужних Rail-to-Rail операційних підсилювачах тощо [3-5].

В даній роботі вирішується задача побудови універсального сигнального перетворювача холлівських сенсорних пристроїв [6, 7]. Холлівські сенсори характеризує широкий діапазон вимірювання, мінімальні габарити, достатньо високі чутливість та лінійність функції перетворення, простота виготовлення, здатність функціонування в неоднорідних магнітних полях та в екстремальних умовах експлуатації, а також можливість інтегрування в пристрої вищого рівня інтеграції, зокрема, кремнієві інтегральні магнітосенсорні схеми тощо [8, 9]. Ринок використання холлівських сенсорів є надзвичайно широким. Крім пристроїв вимірювання магнітного поля (гауссметрів),

зокрема, для картографування розподілу магнітного поля в магнітних системах прискорювачів заряджених частинок, холлівські сенсори використовують у пристроях безконтактного вимірювання струму, пристроях керування та автоматики, зокрема, детектування положення об'єкта в просторі, в яких об'єкт формує чи спотворює магнітне поле тощо [10].

### Аналоговий тракт сигнального перетворювача

Аналоговий тракт розробленого нами універсального сигнального перетворювача сенсорного пристрою магнітного поля наведено на рис. 1. Схема забезпечує стабілізацію струму живлення холлівського сенсора та диференціальне підсилення його вихідних напруг. Основою елементної бази аналогового тракту є високопрецизійні мікропотужні Rail-to-Rail операційні підсилювачі типу AD854 [11]. Особливістю схеми є її висока завадостійкість, можливість керування режимами роботи сигнального перетворювача, узгодженість з мікроконтролерами (зокрема, мікроконвертерами типу ADuC841, Analog Devices [12]) та однополярне низьковольтне живлення (від 3 до 5 В).

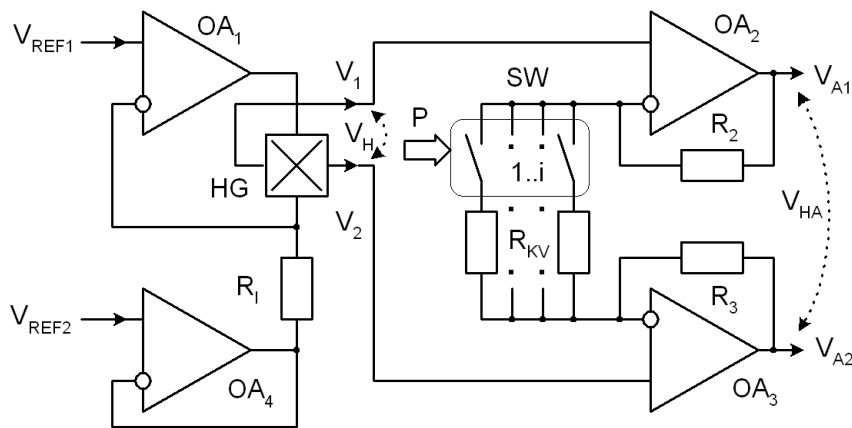


Рис. 1. Аналоговий тракт сигнального перетворювача

Висока завадостійкість вимірювання забезпечується придушенням електромагнітної завади і проводиться різницевим методом – в кожному з послідовних тактів струм живлення холлівського сенсора перемикається на протилежний. Позитивний ефект забезпечується тим, що зі зміною напрямку струму холлівського сенсора корисний сигнал відповідно змінює знак, а електромагнітна завада залишається незмінною (при умові, що за час двотактного вимірювання зміна миттєвого значення електромагнітної завади є незначною). Здебільшого мова йде про електромагнітну заваду енергомережі 50 Гц.

Керування струмом живлення холлівського сенсора HG здійснюється опорними напругами  $V_{REF1}$ ,  $V_{REF2}$ , що формуються цифро-аналоговими перетворювачами мікроконвертера. Холлівський сенсор ввімкнено в коло від'ємного зворотного зв'язку операційного підсилювача OA<sub>1</sub>, на вхід якого подається опорна напруга  $V_{REF1}$ . Операційний підсилювач OA<sub>4</sub> виконує функцію повторювача опорної напруги  $V_{REF2}$ . Струм живлення холлівського сенсора визначається відношенням

$$I_H = \frac{V_{REF1} - V_{REF2}}{R_I}$$

Відзначимо, що керування схемою з допомогою двох цифро-аналогових перетворювачів не обумовлює структурного ускладнення схеми, адже більшість із мікроконвертерів серії ADuC мають вбудовані два цифро-аналогові перетворювачі з незалежним програмним керуванням ними. Оскільки навантажувальна здатність вбудованих в мікроконвертери цифро-аналогових перетворювачів є обмеженою (їхній вихідний струм не повинен перевищувати 1 мА), у схему введено допоміжний операційний

підсилювач (за схемою – ОА<sub>4</sub>), що забезпечує оптимальний струм живлення холлівського сенсора (типово 5...20 мА).

Напруга однополярного живлення схеми становить  $V_E$ . Значення напруги  $V_{REF1}$  в обох тактах визначається оптимальним значенням синфазної складової сигналу. Значення напруги  $V_{REF2}$  в першому такті вибирається мінімально можливим, а в другому такті – максимально можливим з точки зору гарантованого діапазону вихідних напруг цифро-аналогового перетворювача та нормального функціонування операційного підсилювача ОА<sub>4</sub>. У першому наближенні  $V_{REF2} = 0$  в першому та  $V_{REF2} = V_E$  – у другому тактах вимірювання сигналу. При цьому відзначимо, що заміна другого цифро-аналогового перетворювача на цифровий вивід одного з портів, що програмно формує логічні рівні, хоч і є функціонально можливим, однак погіршує точність керування. Причин тут дві. По-перше, точність встановлення логічних рівнів є недостатньо високою, і, по-друге, з'єднання прецизійної аналогової частини сигнального перетворювача до цифрового виходу обумовлює надлишкові, характерні для цифрових кіл, шуми.

Підсилення вихідних напруг холлівського сенсора  $V_1$ ,  $V_2$  здійснюється диференціальним підсилювачем на ОА<sub>2</sub>, ОА<sub>3</sub> та резисторах кола від'ємного зворотного зв'язку  $R_2$ ,  $R_3$ ,  $R_{KV}$ . Перемикання матриці резисторів  $R_{KV}$ , що здійснюється логічними сигналами цифрового порту Р мікроконвертера та аналоговим комутатором SW (зокрема, типу ADG704), необхідне з точки зору динамічної адаптації коефіцієнта підсилення схеми відповідно до рівня вхідного сигналу.

За умови, що  $R_2 = R_3 = R_Z$ , вихідні напруги підсилювача та інформативний сигнал – різниця цих напруг – визначаються відношеннями:

$$V_{A1} = V_1 + \frac{R_Z}{R_{KV}}(V_1 - V_2); \quad V_{A2} = V_2 - \frac{R_Z}{R_{KV}}(V_1 - V_2);$$

$$V_{HA} = V_{A1} - V_{A2} = K_V(V_1 - V_2); \quad K_V = \left(1 + \frac{2R_Z}{R_{KV}}\right).$$

Результатом двотактного завадостійкого вимірювання є  $V_S = V_{HAT1} - V_{HAT2}$ , де:  $V_{HAT1}$  та  $V_{HAT2}$  – різниці напруг на виходах диференціального підсилювача в першому  $T_1$  та другому  $T_2$  тактах вимірювання, відповідно.

### Оптимізація режиму роботи

В процесі оптимізації режимів роботи вищерозглянутого сигнального перетворювача нами виявлені нові закономірності, що визначають вибір синфазної складової вхідної напруги. Типово в диференціальних підсилювачах синфазна складова напруги  $V_{COM}$ , відносно якої формується різницевий сигнал, вибирається рівною половині напруги живлення  $V_E$  операційних підсилювачів  $V_{COM} = V_E / 2$ . Це забезпечує максимально широкий розмах вихідних напруг диференціальних виходів, а відтак, і максимально широкий діапазон вимірювання схеми сигнального перетворювача. Аналіз розмаху вихідних напруг набуває особливої актуальності в низьковольтних схемах (типово 3 В і нижче), в яких необхідно враховувати перехід сигнальних підсилювачів в нелінійний режим роботи при наближенні їхніх вихідних напруг до напруг живлення.

Приклад модельного дослідження розмаху вихідних напруг диференціального підсилювача при оптимальному виборі синфазної складової вхідної напруги наведено на рис. 2. Можна бачити, що при напрузі живлення  $V_E = 3$  В та синфазній складовій  $V_{COM} = 1,5$  В розмах вихідних напруг підсилювача (в даному прикладі - це напруги V(6) та V(7)) практично рівний напрузі живлення. Натомість, при інших значеннях синфазної складової, зокрема як це показано на рис. 3, рис. 4, діапазон лінійної роботи схеми звужується, що призводить до звуження діапазону вимірювання та різкого погіршення точності сигнального підсилення за межами цього діапазону.

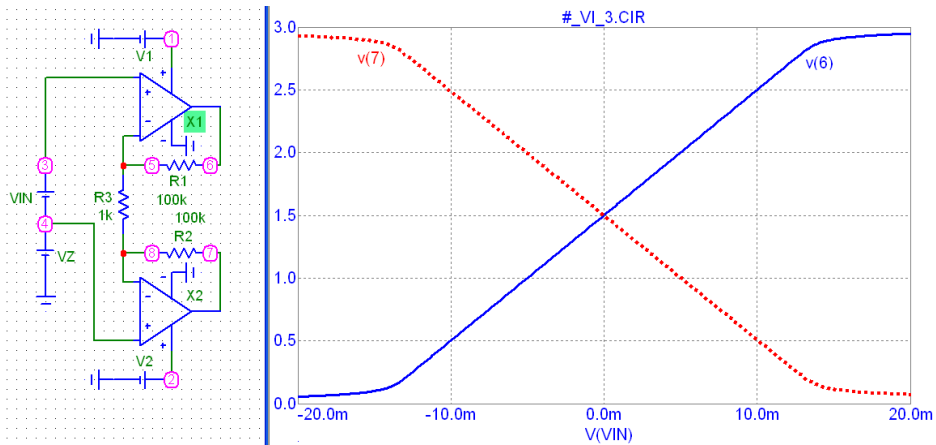


Рис. 2. Вихідні напруги диференціального підсилювача при  $V_{COM} = 1.5$  В

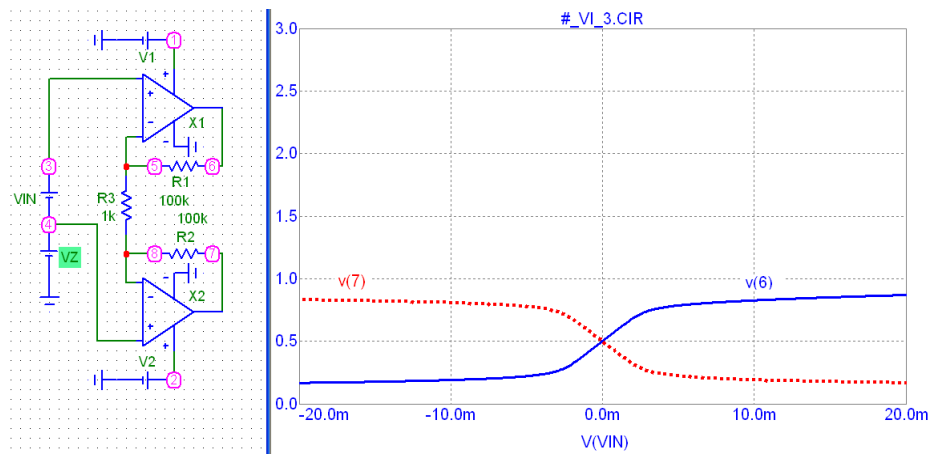


Рис. 3. Вихідні напруги диференціального підсилювача при  $V_{COM} = 0.5$  В

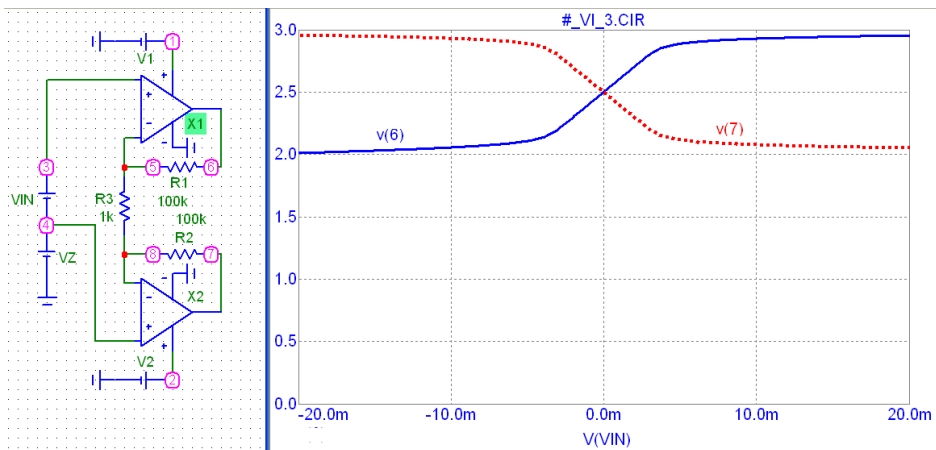


Рис. 4. Вихідні напруги диференціального підсилювача при  $V_{COM} = 2.5$  В

Вибір оптимальної синфазної складової вхідної напруги в диференціальних підсилювачах сигналу холлівських сенсорів передбачає більш складний аналіз. Як нами показано в результаті модельних та експериментальних досліджень, це пов'язано з нестабільністю синфазної складової. Причиною цієї нестабільності є магніторезистивна модуляція опору холлівських сенсорів.

Дамо аналіз впливу опорної напруги  $V_{REF}$  на синфазну складову  $V_{COM}$  та алгоритм оптимізації їхніх значень. Прийемо, що  $V_{REF1} = V_{REF}$ ,  $V_{REF2} = 0$ . Тоді вихідні напруги  $V_{A1}$  та  $V_{A2}$  диференціального підсилювача визначаються залежностями

$$V_{A1} = V_{REF} + V_{RB} + V_{HA}; \quad V_{A2} = V_{REF} + V_{RB} - V_{HA}; \quad V_{HA} = (V_1 - V_2) K_V,$$

де:  $V_1, V_2$  – вихідні напруги холлівського сенсора;  $V_{RB}$  – синфазна складова вихідної напруги (є спільною, а отже не підсилюється диференціальним підсилювачем);  $V_{HA}$  – підсилена значення холлівської напруги;  $K_V$  – коефіцієнт підсилення.

В ідеальному випадку при відсутності off-set напруг холлівського сенсора та операційних підсилювачів, при  $B = 0$  має рівність  $V_1 - V_2 = 0$ , а синфазна складова вихідного сигналу становить  $V_A(B=0) = V_{REF} + V_{RB0}$ , де  $V_{RB0}$  – синфазна складова вихідної напруги холлівського сенсора. При зміні індукції магнітного поля змінюються дві складові сигналу. Першою з них є холлівська складова  $V_H$ , яка в першому наближенні є лінійною функцією індукції поля і змінює знак при зміні напрямку вектора індукції. Другою складовою є падіння напруги на резистивній структурі холлівського сенсора на рівні розміщення вихідних виводів. Ця складова в першому наближенні є парною функцією магнітного поля і визначається опором магніторезистивної структури

$$R_B = R_{B0}(1 + K_{RB}B^2),$$

де:  $R_{B0}$  – опір при  $B = 0$ ,  $K_{RB}$  – коефіцієнт магніторезистивної модуляції.

Виходячи з вищесказаного, умову оптимального режиму початкового зміщення можна визначити виразом

$$V_{REF} + V_{BMAX} = V_E, \quad V_{BMAX} = V_{RB}(B_{MAX}) + V_{HA}(B_{MAX}),$$

де:  $B_{MAX}$  – максимальне значення індукції магнітного поля, що вимірюється при заданому коефіцієнті підсилення (діапазон вимірювання поля);  $V_{RB}(B_{MAX})$  – обумовлене магніторезистивною модуляцією максимальне значення синфазної складової напруги холлівського сенсора при  $B = B_{MAX}$ ;  $V_{HA}(B_{MAX})$  – максимальне значення холлівської напруги при  $B = B_{MAX}$  з урахуванням коефіцієнта підсилення  $K_V$ ;  $V_E$  – напруга джерела живлення.

Розглянемо графічну презентацію ряду характерних прикладів вибору оптимального режиму початкового зміщення на прикладі холлівських сенсорів з чутливістю  $S_H = 200$  мВ/Т та  $V_{RB}(B = 0) = 200$  мВ. Так, на рис. 5 показано, що при  $V_E = 3$  В та коефіцієнті магніторезистивної модуляції  $K_{RB} = 0,5$  оптимальним значенням опорної напруги є  $V_{REF} = 1,2$  В. Це свідчить, що для забезпечення максимально широкого діапазону вимірювання опорна напруга  $V_{REF}$  має бути нижчою за половину напруги живлення  $V_E / 2$  на 0,3 В.

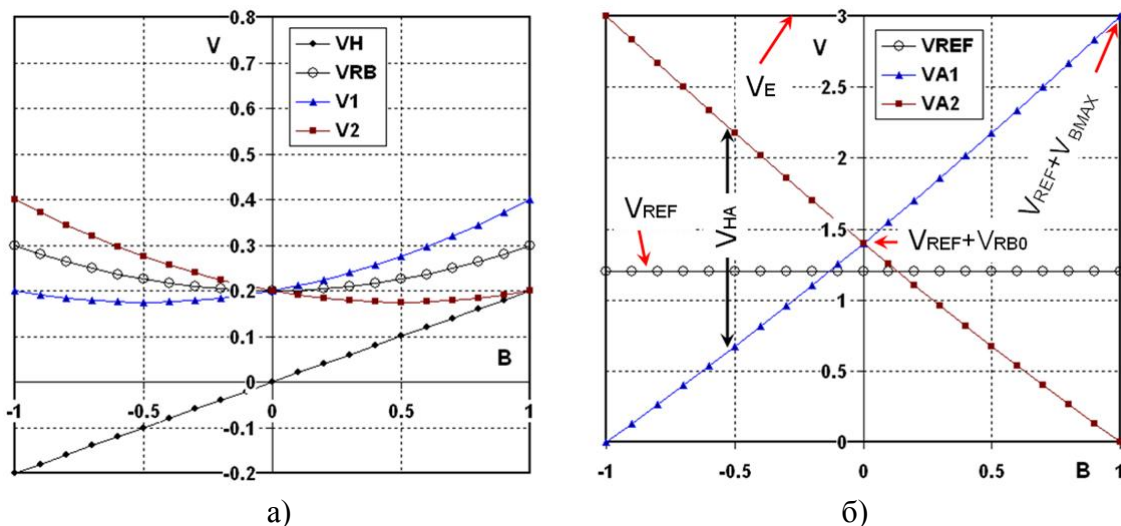


Рис. 5. Вхідні (а) та вихідні (б) сигнали сигнального перетворювача при  $S_H = 200$  мВ/Т,  $V_{RB0} = 200$  мВ,  $K_{RB} = 0,5$ ,  $V_{REF} = 1,2$  В (оптимальний режим).

Необхідність корекції режиму початкового зміщення розглянемо на прикладі зі збільшеним коефіцієнтом магніторезистивної модуляції до  $K_{RB} = 2,5$ . Так, на рис. 6

показано, що при тому ж значенні опорної напруги ( $V_{REF} = 1,2$  В) максимальне значення напруги сигнального перетворювача наближається до напруги живлення  $V_E = 3$  В вже при індукції поля  $B = 0,8$  Т, що, очевидно, призводить до обмеження лінійного діапазону вимірювання магнітного поля. Натомість, оптимальне значення опорної напруги для вказаних умов становить  $V_{REF} = 0,8$  В (рис. 7).

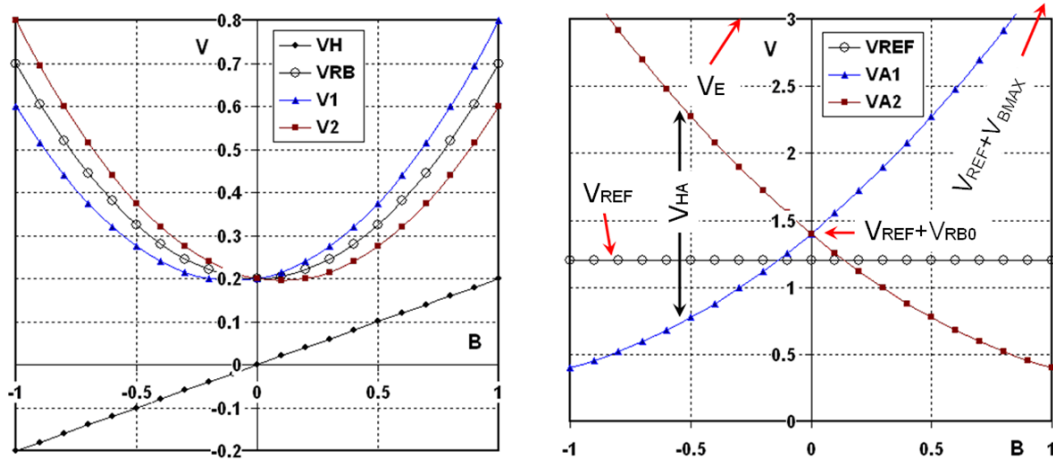


Рис. 6. Вхідні (а) та вихідні (б) сигнали сигнального перетворювача при  $S_H = 200$  мВ/Т,  $V_{RB0} = 200$  мВ,  $K_{RB} = 2.5$ ,  $V_{REF} = 1,2$  В (неоптимальний режим)

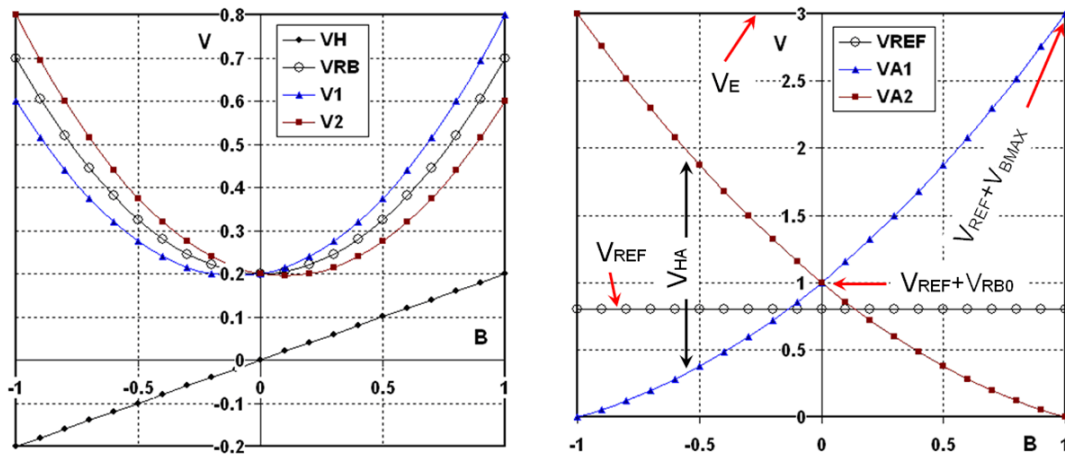


Рис. 7. Вхідні (а) та вихідні (б) сигнали сигнального перетворювача при  $S_H = 200$  мВ/Т,  $V_{RB0} = 200$  мВ,  $K_{RB} = 2.5$ ,  $V_{REF} = 0,8$  В (оптимальний режим)

І на завершення, на рис. 8 наведено типовий результат модельних SPICE досліджень сигналів холлівського сенсора при неоптимальному, а на рис. 9 – при оптимальному режимі початкового зміщення. Прийняті наступні позначення:  $V(1)$  – напруга на верхньому за схемою струмовому виводі холлівського сенсора;  $V(2)$  та  $V(5)$  – напруги на його холлівських виводах;  $(V(5)+V(2))/2$  – синфазна складова напруги холлівського сенсора;  $V(8)$  – опорна напруга  $V_{REF}$ .

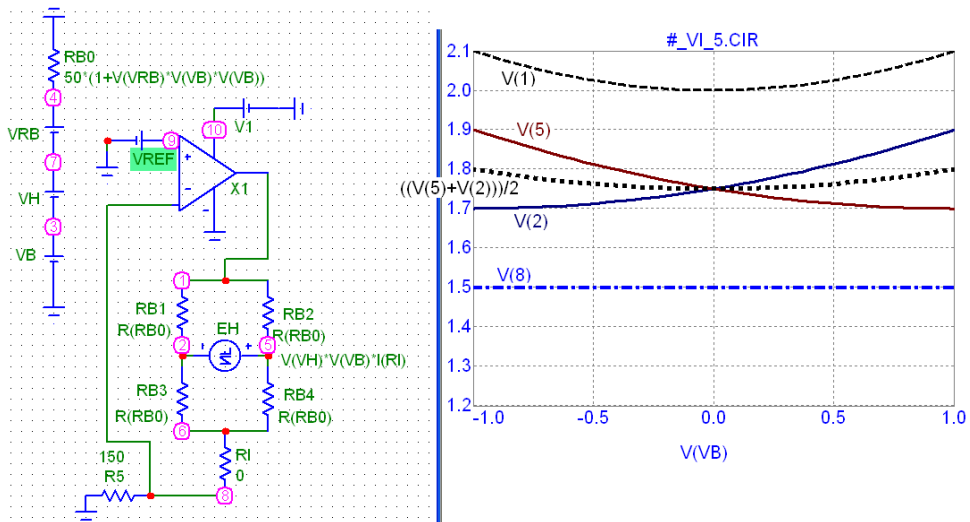


Рис. 8. Приклад модельних досліджень сигналів при  $V_{REF} = 1,5$  В (неоптимальний режим початкового зміщення)

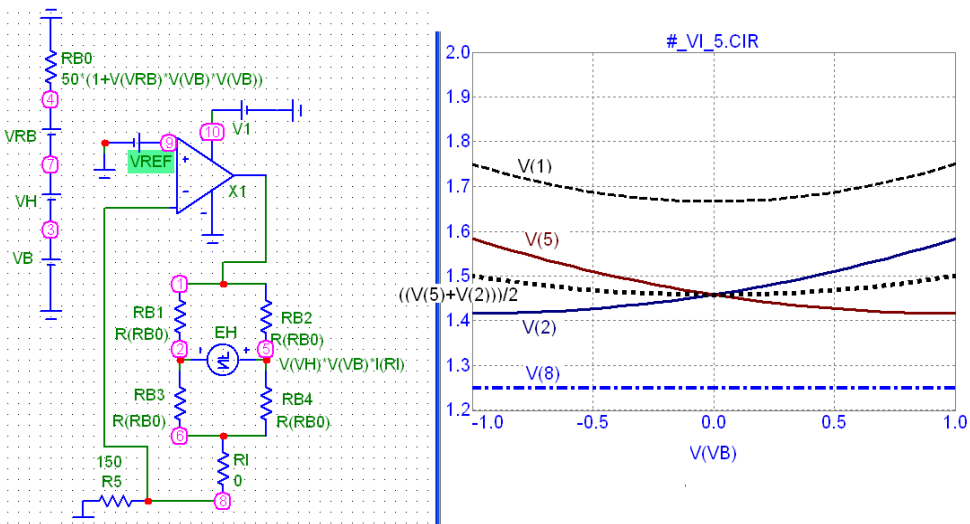


Рис. 9. Приклад модельних досліджень сигналів при  $V_{REF} = 1,25$  В (оптимальний режим початкового зміщення).

В першому з наведених прикладів значення опорної напруги становить  $V_{REF} = 1,5$  В, а в другому -  $V_{REF} = 1,25$  В. Можна бачити, що при неоптимальному режимі початкового зміщення ( $V_{REF} = 1,5$  В) при  $B = 1$  Т вихідні напруги холлівського сенсора при  $B = 1$  Т становлять 1,7 В та 1,9 В, тобто зміщені від середини напруги живлення на 0,3 В. Натомість при оптимальному режимі початкового зміщення ( $V_{REF} = 1,25$  В) при цьому ж полі вихідні напруги становлять 1,42 В та 1,58 В. Тут слід врахувати, що при зменшенні опорної напруги лінійно зменшується і струм живлення холлівського сенсора, а відтак, його чутливість. Для компенсації такого зменшення чутливості слід зменшити струмозадаючий опір  $R_I$ .

### Реалізація мікропроцесорного сигнального перетворювача

Структурна схема дослідного зразка розробленого в рамках даної роботи сигнального перетворювача наведена на рис. 10, а фотографія його плати та вікно програмного забезпечення, що забезпечує керування сенсорним перетворювачем, – на рис. 11. Крім аналогічного до наведеного на рис 1 аналогового вузла, в нього входить мікроконвертер ADuC841, вузол USB інтерфейсу та комп'ютер.

Основними вузлами мікроконвертера, які використовуються в даному сигнальному перетворювачі, є: ADC – аналого-цифровий перетворювач; MUX – аналоговий мультиплексор вхідних сигналів ADC; MCU – ядро мікроконтролера; TIC – таймер переходу з енергоекономного режиму очікування в робочий режим вимірювання; PORT – цифровий порт, виводи якого формують імпульси напруги живлення операційних підсилювачів та керують мультиплексором кола зворотного зв'язку диференціального підсилювача; DAC0, DAC1 – два цифро-аналогові перетворювачі; TS – вбудований сенсор температури, інформацію з якого використовують для компенсації температурного дрейфу сигнального перетворювача; MEM – пам'ять програми та даних вимірювання; UART – універсальний послідовний порт передавання даних.

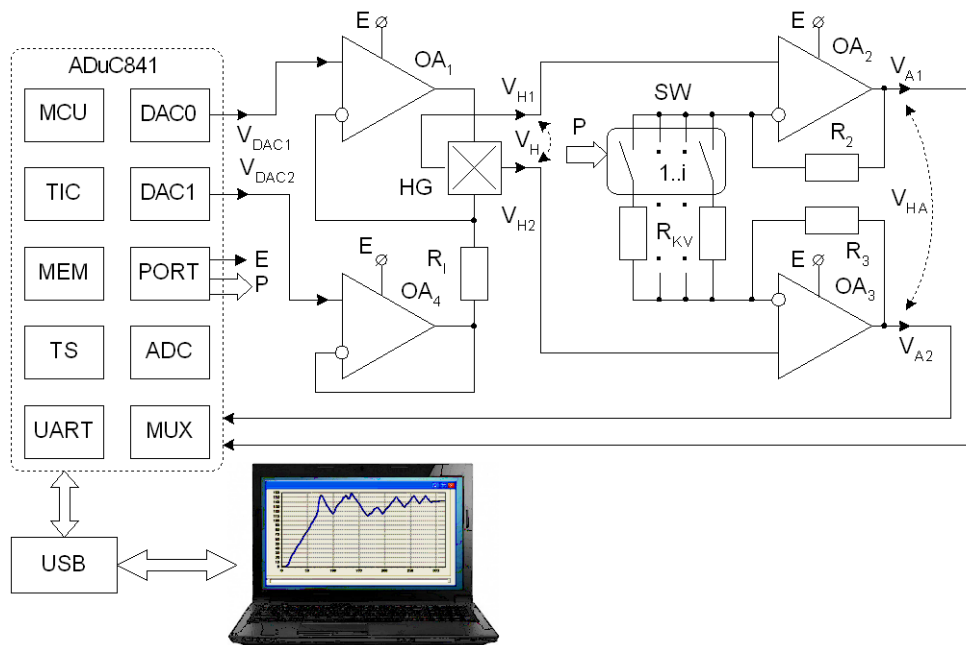


Рис. 10. Структурна схема мікропроцесорного сигнального перетворювача

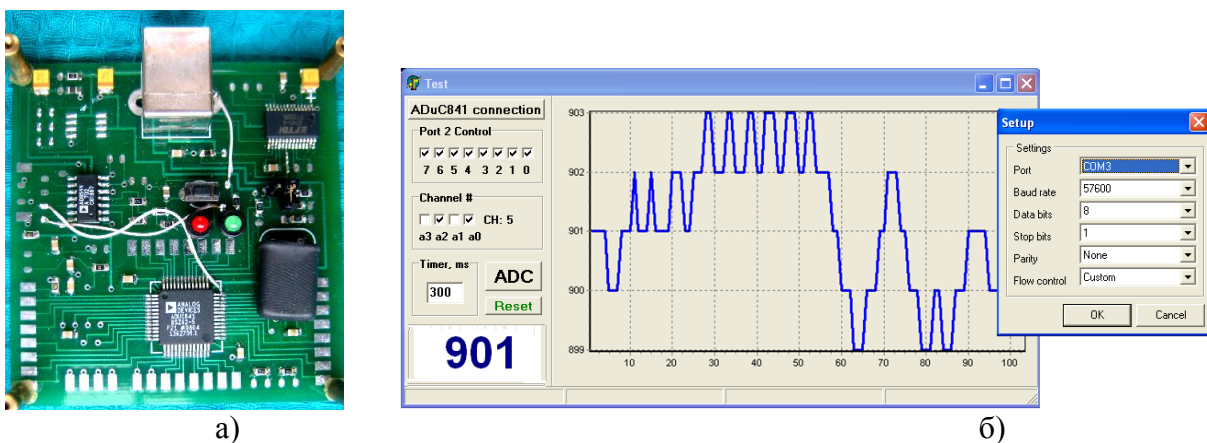


Рис. 11. Плата (а) та програмне забезпечення (б) сигнального перетворювача

Підвищення енергоефективності сигнального перетворювача забезпечується імпульсним вимірюванням з Wake-up режимом роботи. Цей режим роботи передбачає циклічні переходи з короткочасних імпульсів вимірювання у доволі тривалі паузи з мікропотужним споживанням. Тривалість імпульсів вимірювання визначається імпульсними характеристиками елементної бази сигнального перетворювача і знаходиться в межах від часток мілісекунди до декількох мілісекунд. Тривалість пауз визначається



вимогами щодо частоти вимірювання і типово становить десятки-сотні мілісекунд. Перехід з паузи в імпульс вимірювання здійснюється Wake-up таймером мікроконвертера. Процес керування сигнальним перетворювачем здійснюється програмним кодом мікроконвертера.

Представлений в роботі універсальний сигнальний перетворювач застосовується в задачах дослідження характеристик холлівських сенсорів, а також для побудови USB сумісних сенсорних пристроїв магнітного поля.

### Висновки

Запропонована схема універсального сигнального перетворювача холлівських сенсорних пристроїв. Схема забезпечує стабілізацію струму живлення холлівського сенсора та диференціальне підсилення його вихідних напруг. Основою елементної бази аналогового тракту є високопрецизійні мікропотужні Rail-to-Rail операційні підсилювачі типу AD8554. Особливістю схеми є її висока завадостійкість, можливість керування режимами роботи сигнального перетворювача, узгодженість з мікроконтролерами (зокрема, мікроконвертерами типу ADuC841, Analog Devices) та однополярне низьковольтне живлення (від 3 до 5 В).

Підвищення енергоефективності сигнального перетворювача забезпечується імпульсним вимірюванням з Wake-up режимом роботи. Цей режим роботи передбачає циклічні переходи з короткочасних імпульсів вимірювання у доволі тривалі паузи з мікропотужним споживанням.

У процесі оптимізації режимів роботи сигнального перетворювача виявлені нові закономірності, що визначають вибір синфазної  $V_{COM}$  складової вхідної напруги. Цей вибір повинен здійснюватися з урахуванням магніторезистивної модуляції опору холлівських сенсорів. Так, при  $V_E = 3$  В,  $S_H = 200$  мВ/Т,  $V_{RB}(B = 0) = 200$  мВ,  $K_{RB} = 0,5$  оптимальним значенням опорної напруги є  $V_{REF} = 1,2$  В. Це свідчить, що для забезпечення максимально широкого діапазону вимірювання опорна напруга  $V_{REF}$  має бути нижчою за половину напруги живлення  $V_E / 2$  на 0,3 В.

### Посилання

1. Mark Balch. Complete Digital Design. McGraw-Hill. 2003. 481 P.
2. Schmalzel J.L., Rauth D.A. Sensors and signal conditioning // Instrumentation & Measurement Magazine, IEEE. 2005. – Vol. 8. № 2.– PP. 48- 53.
3. Nauta Bram. Analog IC Design at the University of Twente // Solid-State Circuits Newsletter, IEEE. 2007. – Vol. 12. № 1.– PP. 5-10.
4. Аналогова мікросхемотехніка вимірювальних та сенсорних пристроїв / За ред. Готри З., Голяки Р. - Львів: Вид. Державного університету "Львівська політехніка", 1999. -364с.
5. J. Fraden. Handbook of modern sensors: Physics, design, and applications. Springer. 2004. 580 p.
6. R.S. Popovic, Hall Effect Devices. Second edition. Adam Hilger, Bristol, Philadelphia and New York, 2002.
7. Мікроелектронні сенсорні пристрої магнітного поля. За ред. Готри З.Ю. / Большакова І.А., Гладун М.Р., Голяка Р.Л., Готра З.Ю., Лопатинський І.Є., Потенцкі Є., Сопільник Л.І. -Львів: Вид. Національного університету "Львівська політехніка", 2001
8. R.S. Popovic, Z. Randjelovic, D. Manic. Integrated Hall-Effect Magnetic Sensors. Sensors and Actuators, A 91. 2001. PP. 46-50
9. R.S. Popovic, P. Kejik, S. Reymond, D.R. Popovic, M. Blagojevic, S. Dimitrijevic. Multi-axis integrated hall magnetic sensors. Nuclear Technology & Radiation Protection. №2. 2007. PP.20-28.

10. Bolshakova I., Holyaka R., Erashok V., Kumada M. High precision mapper for cyclotron magnet // IEEE Transactions on Applied Superconductivity. – 2004. – Vol.14. №2. - P.1818-1821.
11. Zero-Drift Single-Supply Rail-to-Rail Input/Output Operational Amplifier AD8551/52/54. Data sheet. [Электронный ресурс]: <http://www.analog.com>.
12. ADuC841. MicroConverter® 12-Bit ADCs and DACs with Embedded High Speed 62-kB Flash MCU [www.analog.com](http://www.analog.com).