

## Проектування нейроконтролерів для керування нелінійними об'єктами другого порядку

Маркіян Наконечний, Юрій Гіряк, Орест Івахів, Тарас Репетило © 2014

Національний університет "Львівська політехніка", Інститут комп'ютерних технологій, автоматики та метрології, вул. С. Бандери 12, 79012, Львів, Україна

*Обговорено ряд способів синтезування нейронних контролерів, що використовуються для керування нелінійними динамічними об'єктами. Обговорюються проблеми формування навчальних послідовностей, ефективність моделей, а саме: тривалість навчання, швидкодія, порівняння точності відтворення потрібних вихідних сигналів.*

*Обсуждается ряд способов синтеза нейронных контролеров, используемых для управления нелинейными динамическими объектами. Обсуждаются проблемы формирования обучающих последовательностей, эффективность моделей, а именно: длительность обучения, быстродействие, сравнение точности воспроизведения соответствующих выходных сигналов.*

*Some issues concerning the neural networks application in automatic control of non-linear objects are presented in this paper. Several teaching sequences configuration creation, and their efficiency, i.e. the reaction time duration, processing rate and precision comparison are discussed.*

**Вступ та мета досліджень.** Як відомо, об'єкти систем автоматичного керування здебільшого описуються нелінійними диференціальними рівняннями, і лише при незначних відхиленнях досліджуваних величин від номінальних значень таку систему можна наближено розглядати як лінійну. При цьому, здебільшого в механічних системах не враховуються такі принципово нелінійні явища, як сухе тертя, вплив люфтів і обмежень. За функційними ознаками в мехатронному засобі [1] можна виділити ряд підсистем: сенсорну – з сукупністю вимірювальних, уніфікуючих та аналого-цифрових перетворювачів; цифрового опрацювання вимірювальної інформації та формування керівних сигналів на виконання відповідних дій виконавчими органами; виконавчих механізмів із колом інформаційного зворотнього зв'язку. Сигнали керування формуються контролером, а виконавчий пристрій (у нашому випадку двигун з механічним перетворювачем його кутового чи лінійного руху у відповідне переміщення руки робота) покликаний адекватно на них відреагувати. Частина механічної роботи двигуна витрачається на подолання сил тертя між рухомими елементами передачі, дія на ланки робота гравітаційних сил викликає статичні навантаження, а інерційність наявних механічних елементів збільшує динамічні навантаження на двигун і є причиною перехідних процесів у підсистемі виконавчих органів. На роботу системи керування електричними двигунами також впливають і зміни навантаження. При складних переміщеннях механічних ланок за наперед невідомим законом, особливо відчутний вплив їх інерційності, яка може змінюватися при зміні взаємного розташування цих ланок. Припасувати реальну передавальну функцію динамічного об'єкта (тобто, відкоригувати реальну динаміку механічної системи) до бажаної можливо, сформувавши відповідну стратегію керування виконавчим механізмом за допомогою контролера. Наприклад, при згині суглобів робота змінюються статичні моменти, що виникають внаслідок дії гравітаційних сил, крім того, мають місце динамічні навантаження, які залежать від моментів інерції, що є різними при різних положеннях суглобів. Маса, положення ланки та геометричні розміри навантаження, інші механічні фактори (люфти, що змінюються по мірі спрацювання шестерень, густина мастила і т.д.) також впливають на роботу системи, до того ж, вони не завжди точно визначені. При побудові систем керування електричними двигунами необхідно враховувати й неідеальність їх характеристик, які обумовлені нелінійностями кривої намагнічування, насиченням магнітних матеріалів, втратами на поверхневий ефект, перемагнічуванням магнітопроводів і комутацією обмоток, при тому треба пам'ятати, що система керування повинна бути максимально стійкою до дії різноманітних збурень і пристосованою до зміни зовнішніх впливів. В подальшому аналізуванні зосередимось лише на енергетичних та динамічних залежностях в системі, вважаючи механічну передачу жорсткою, враховуючи в ній лише дію сил тертя і нехтуючи люфтами та деформаціями (динамічні та статичні моменти робочого механізму можна перерахувати і звести до валу виконавчого двигуна). Слід відзначити, що момент навантаження, який діє на руку робота нелінійно залежить від кута  $\varphi$  відхилення центру мас руки робота від вертикальної лінії, а саме:

$$M_H = m g a \sin \varphi, \quad (1)$$

тут  $m$ -та  $a$  – маса та відстань плеча суглоба до центру мас, відповідно;  $g$  - прискорення вільного падіння (в подальшому узагальнено позначимо реакцію виконавчого механізму замість  $\varphi$  літерою  $y$  ).

В статичному режимі, коли швидкість обертання вала постійна, робота двигуна описується статичними характеристиками і рушійний момент  $M$  врівноважується зведеним до валу двигуна моментом навантаження  $M_n$ . Динамічні характеристики - це реакція швидкості обертання ротора двигуна на стрибкоподібну зміну вхідного сигналу (характеристика керування) та на стрибкоподібну дію момента навантаження (характеристика за збуренням).

Математичний апарат аналізу нелінійних систем пов'язаний із дослідженням та розв'язуванням нелінійних диференціальних рівнянь, теорія яких базується на використанні спеціалізованих чисельних підходів, кожен з яких опрацьовано для якогось певного виду рівняння, що описує систему. Крім аналітичних і графічних методів, широко використовують методи моделювання, зокрема, апарат теорії нейронних мереж [2-4] дозволяє врахувати вищезазначені нелінійності, використовуючи відповідні функції активації. На сьогодні застосування нейронних мереж є радше певним видом інженерного мистецтва, що базується на попередньому досвіді та використанні методу «спроб» і «помилки». Пошуки шляхів логічного обґрунтування вибору тої чи іншої структури контролера – важливе науково – практичне завдання. А саме: керуючись диференціальним рівнянням, за допомогою якого описується об'єкт керування, необхідно однозначно визначити таку конфігурацію входів динамічної нейронної мережі, яка забезпечуватиме відтворення процесу, що відповідає розв'язанню цього рівняння. Така структура мережі визначається застосуванням до цього рівняння  $Z$ -перетворення в різницевій формі подання, а нелінійні залежності, що входять в нелінійне диференціальне рівняння, реалізуються введенням елементів з нелінійними функціями активації між входами та виходами схованих шарів цієї мережі.

**Аналіз досліджень.** За результатами [5,6] експериментальних досліджень динаміки плеча (руки) робота, що рухається в одному і шести можливих напрямів (так званою одного каналу керування) встановлено, що її можна описати нелінійним рівнянням другого порядку, а саме: з вільним членом синусоїдального характеру:

$$\frac{d^2 y}{dt^2} + 2 \frac{dy}{dt} + 10 \sin y = u(t); \quad (2)$$

тут  $u$  реакція об'єкта керування на вхідний сигнал керування  $u$ , тобто в усталеному режимі залежність між вхідною та вихідною величинами - нелінійна

$$y = \frac{1}{10} \arcsin u. \quad (3)$$

На сьогодні досить ґрунтовно досліджені лінійні динамічні об'єкти [7,8], опрацьовано методи керування ними. Щодо нелінійних – то відомі певні приклади застосування до них методологій штучного інтелекту [2], а тому наші зусилля були спрямовані на створення динамічної нейронної мережі, яка повинна виконувати функції контролера з пропорційно-інтегрально-диференційним законом керування [8], оскільки сигнал керування враховує як поточну зміну значення регульованої величини об'єкта керування, так і її прогнозування (тобто, швидкість зміни) та попередній стан, тобто описується рівнянням

$$u(t) = K_q \frac{d\Delta y(t)}{dt} + K_n \Delta y(t) + K_i \int_0^{T_i} \Delta y(t) dt, \quad (4)$$

тут  $u(t)$  - вихідний сигнал контролера;  $\Delta y(t)$  - різницевий сигнал на вході контролера,  $T_i$  - період інтегрування (його значення добирається за вимогою користувача);  $K_q, K_n$  та  $K_i$  - коефіцієнти, відповідно, при диференційній, поточній та інтегральній складових формованого сигналу керування.

В операторній формі це рівняння матиме вид

$$U(s) = \left( K_q s + K_n + \frac{K_i}{s} \right) Y(s), \quad (5)$$

тому передавальна функція такого контролера

$$W(s) = U(s)/Y(s) = K_q s + K_n + K_i/s. \quad (6)$$

Динамічна нейронна мережа функціонує як дискретна система, тому цей закон необхідно подати в дискретній формі, скориставшись заміною оператора  $s$  оператором  $z$ , а саме:

$$W(z) = K_q(1-z^{-1})/\Delta t + K_n + (K_i\Delta t)/(1-z^{-1}) = \frac{1}{(1-z^{-1})} \left[ \frac{K_q}{\Delta t}(1-z^{-1})^2 + K_n(1-z^{-1}) + K_i\Delta t \right] =$$

$$= \frac{1}{(1-z^{-1})} \left[ \left( \frac{K_q}{\Delta t} + K_n + K_i\Delta t \right) - \left( 2\frac{K_q}{\Delta t} + K_n \right) z^{-1} + \frac{K_q}{\Delta t} z^{-2} \right] = \frac{w_{11} + w_{12}z^{-1} + w_{13}z^{-2}}{1 - w_{14}z^{-1}},$$
(7) тут

введено позначення  $w_{11} = (K_q + K_n\Delta t + K_i\Delta t^2)/\Delta t$ ;  $w_{12} = -(2K_q + K_n\Delta t)/\Delta t$ ;  $w_{13} = K_q/\Delta t$ ;  $w_{14} = 1$  - відповідні вагові коефіцієнти.

Вагові коефіцієнти нейронної мережі пов'язані з коефіцієнтами рівняння контролера співвідношеннями:  $K_q = w_{13}\Delta t$ ;  $K_n = -(w_{12} + 2w_{13})$ ;  $K_i = (w_{11} + w_{13} + w_{12})/\Delta t$ , тут  $\Delta t$  - крок дискретизування. Різницеве рівняння, яке відповідає виразу (6), на  $k$ -тому кроці керування матиме вид

$$u_k = w_{11}\Delta y_k + w_{12}\Delta y_{k-1} + w_{13}\Delta y_{k-2} + w_{14}u_{k-1}. \quad (8)$$

Рівняння (8) задає одношарову структуру (рис.1) чотиривходової нейронної мережі з одним суматором та однією лінійною схемою активації, тобто сигнал на її виході  $u = F(S) = kS$ , тут,  $F$  - функція активації мережі (у даному випадку  $F(S)$  - лінійна функція);  $S = \sum_i w_{1i}x_i$  - сигнал на вході схеми активації;  $x_i$  та  $w_{1i}$  -  $i$ -тий сигнал на вході суматора першого шару нейронної мережі та його ваговий коефіцієнт, відповідно (в даному випадку  $x_1 = \Delta y_k, x_2 = \Delta y_{k-1}, x_3 = \Delta y_{k-2}, x_4 = u_{k-1}$ ).

Вхідні сигнали суматора формуються за допомогою чотирьох перемножувачів з ваговими коефіцієнтами  $w_{11}, w_{12}, w_{13}$  та  $w_{14}$ , відповідно, та трьох ліній затримки.

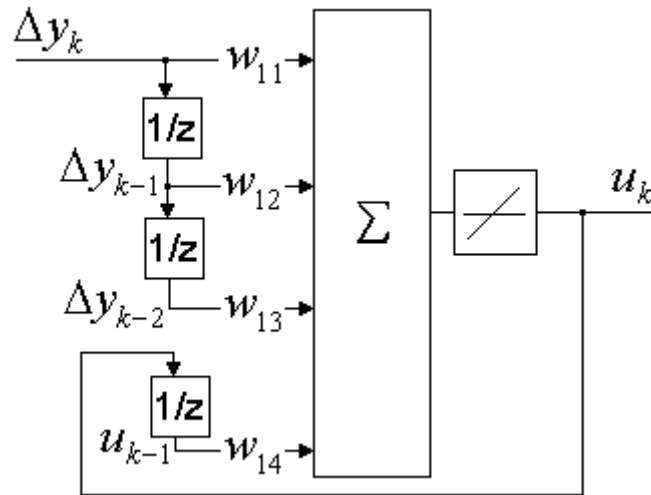


Рис.1. Схема пропорційно-інтегро-диференційного контролера дискретної дії

**Навчання нейронного контролера.** При навчанні нейронного контролера з вибраною архітектурою за допомогою еталона, математична модель якого - це лінійне диференційне рівняння, в якому для забезпечення рівності між вхідним та вихідним сигналами в установлених умовах коефіцієнти при них встановлено однаковими, визначаються вагові коефіцієнти мережі [9]. А саме:

$$\frac{d^2 y_r}{dt^2} + 6\frac{dy_r}{dt} + 9y_r = 9r, \quad (9)$$

тут  $r$  та  $y_r$  - вхідний та вихідний сигнали еталона, відповідно.

Зауважимо, що при підбиранні еталона виходимо з дотриманням ряду умов:

- степінь диференційного рівняння повинен збігатися із степенем рівняння динаміки об'єкта керування (в

даному випадку – другого порядку);

- значення сталих коефіцієнтів підбрано з умови забезпечення збіжності зв'язку між вхідними та вихідними сигналами (передатної функції) еталона та об'єкта у статичному режимі.

Для навчання нейронної мережі (рис. 2) необхідно знати її вхідні та вихідні сигнали, а саме: сигнал на вході нейронного контролера (послідовність  $r_k$ ); сигнал на виході об'єкта (послідовність  $y_k$ ); вихідний сигнал нейронного контролера (послідовність  $u_k$ , що подається на вхід об'єкта).

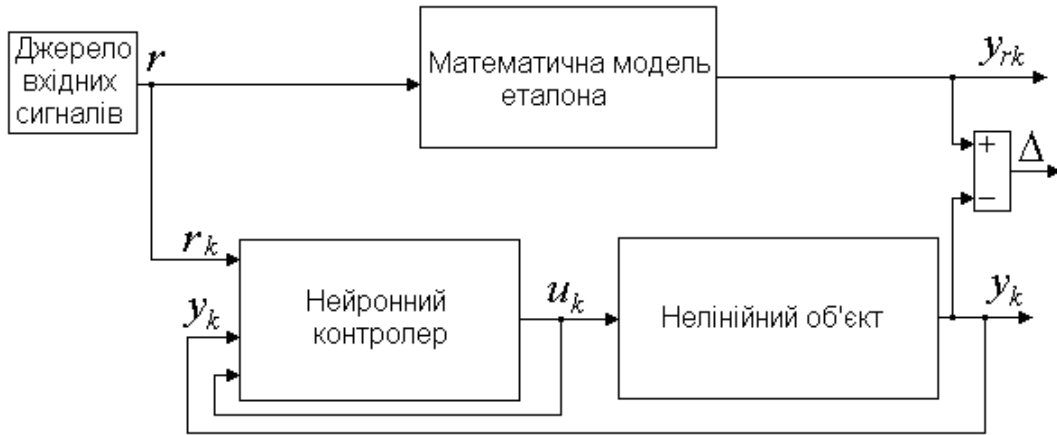


Рис. 2. Схема введення нейронного контролера в систему автоматичного керування

З огляду на можливості покращення швидкодії системи досліджено процедуру навчання з використанням еталонів з різними фронтами перехідного процесу - крутішим (прискорений еталон) та плавнішим (сповільнений еталон), які задавались рівняннями зразка. (10) та (11) ), відповідно. А саме: для прискореного еталона (із збільшеними коефіцієнтами при першій похідній та вільному членові) рівняння

$$\begin{cases} \frac{d^2 y_r}{dt^2} + 10 \frac{dy_r}{dt} + 20 y_r = 20r \\ \frac{d^2 y_r}{dt^2} + 11 \frac{dy_r}{dt} + 30 y_r = 30r \\ \frac{d^2 y_r}{dt^2} + 15 \frac{dy_r}{dt} + 50 y_r = 50r \end{cases} \quad (10)$$

Для сповільненого еталона (із зменшеними коефіцієнтами при першій похідній та вільному членові) рівняння

$$\begin{cases} \frac{d^2 y_r}{dt^2} + 6 \frac{dy_r}{dt} + 5 y_r = 5r \\ \frac{d^2 y_r}{dt^2} + 6 \frac{dy_r}{dt} + 3 y_r = 3r \end{cases} \quad (11)$$

Порівняння сигналів на виходах еталона та об'єкта, керованого нейронними контролерами, що сформовані на основі наведених вище рівнянь еталона дає підстави стверджувати, що якість керування процесами в об'єкті за допомогою синтезованих нейронних контролерів тим гірша, чим більше рівняння еталона відрізняється від початкового. Порівняння ж вихідних сигналів еталона та об'єкта (рис.3, а), одержаних в системі, що керувалась нейронним контролером, навченим за співвідношенням (8), вказує на низьку ефективність системи.

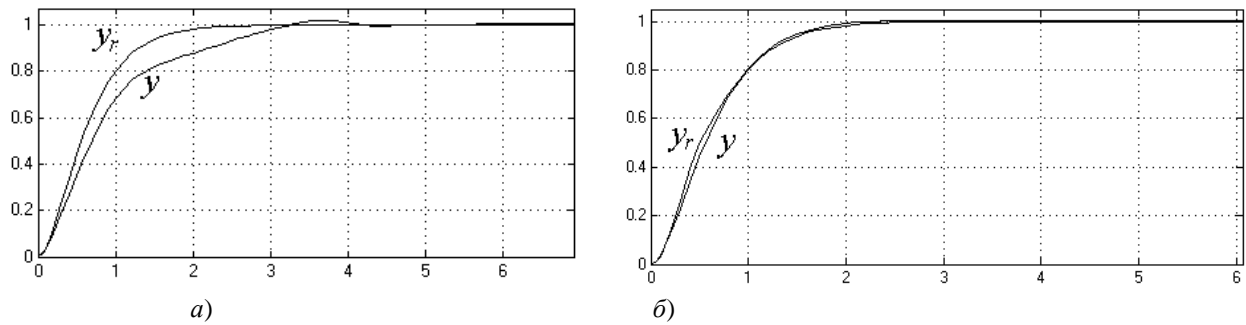


Рис.3. Порівняння вихідних сигналів- $y_r$  та  $y$ , відповідно, еталона і системи, керованої нейронним контролером (  $a$  –першого та  $b$  – другого типу, відповідно)

Тобто, контролер, який для навчання нейронної мережі використовував сигнал розбіжності  $\Delta y_k$ , не забезпечує потрібних динамічних показників процесу керування. З метою удосконалення архітектури нейронного контролера замінимо введення на вхід нейронного контролера похибки регулювання  $\Delta y_k$  та її попередніх (затриманих) значень  $\Delta y_{k-1}$ ,  $\Delta y_{k-2}$  поданням із власними ваговими коефіцієнтами розділених сигналів, тобто, значення  $r_k$ ,  $r_{k-1}$ ,  $r_{k-2}$  окремо від значень  $y_k$ ,  $y_{k-1}$ ,  $y_{k-2}$  (рис.4, $a$ ).

Рівняння, що описує функціонування нейронного контролера з розділеними входами має вигляд

$$u_k = w_{11}r_k + w_{12}r_{k-1} + w_{13}r_{k-2} + w_{14}y_k + w_{15}y_{k-1} + w_{16}y_{k-2} + w_{17}u_{k-1} \cdot \quad (12)$$

Очевидно, що при  $w_{14} = -w_{11}$ ,  $w_{15} = -w_{12}$ ,  $w_{16} = -w_{13}$  наведена схема (рис.4) буде еквівалентна до схеми на рис.1, проте в процесі навчання коефіцієнти по окремих входах встановлюються незалежно один від одного, що в разі необхідності дозволить подавати керуючу дію на об'єкт поза межами кола оберненого зв'язку. Значення вагового коефіцієнта  $w_{17}$  вважаємо завжди фіксованим і рівним 1. Порівняння вихідних сигналів еталона та об'єкта, керованого таким контролером (рис.3, $b$ ) вказує, що в цьому випадку система має значно кращі динамічні характеристики, ніж попередня, що підтверджує доцільність використання контролера з розділеними входами [10,11].

До початку навчальної процедури всі три вказані послідовності одночасно невідомі. Якщо задатися вхідним сигналом (послідовність  $r_k$ ), то припускаючи, що  $u_k = y_{rk}$ , на основі математичної моделі еталона можна знайти послідовність  $y_k$ , проте тоді невідомою залишається послідовність  $u_k$ . Якщо вважати послідовність  $u_k$  відомою і подати її на вхід об'єкта, тоді на його виході одержимо послідовність  $y_k$ , однак при цьому невідомою залишиться послідовність  $r_k$ .

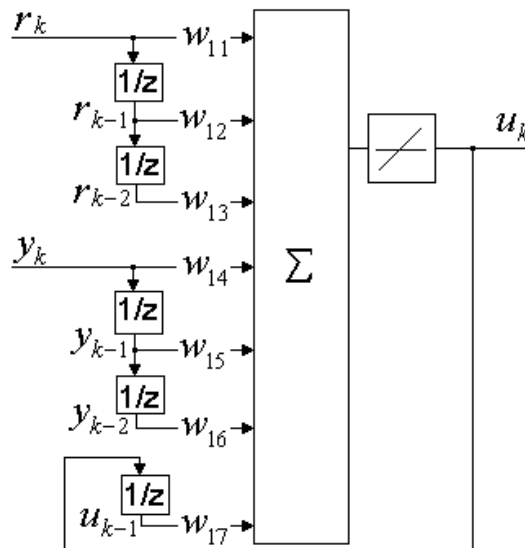


Рис.4. Структура нейронного контролера з розділеними входами

На етапі навчання мережі значення вагових коефіцієнтів нейроконтролера підбиратимуться так, аби забезпечити збіжність вихідних сигналів еталона й об'єкта керування із заданою похибкою розбіжності.

Після навчання з об'єднаної мережі можна виділити ту частину, що відповідає контролерові, експортувати її в систему SIMULINK [3,6] та використати для керування реальним об'єктом.

## Висновки

1. Для одержання бажаних динамічних характеристик нейронної мережі її навчання доцільно виконувати в розімкненому вигляді, а замикання зворотніх зв'язків здійснювати після завершення навчальної процедури.
2. В найпростішому випадку пропорціонально-інтегрально-диференціальний закон керування можна реалізувати на одному чотиривходовому нейроні з лінійною функцією активації, встановивши перед входами нейрона дві лінії затримки вхідних сигналів контролера та одну лінію затримки для вихідного сигналу нейрона, що передається на його вхід колом зворотнього зв'язку. При цьому для навчання нейронного контролера динамічної нейронної мережі повинні бути відомі значення сигналів на входах і виходах фізичної реалізації або її математичної моделі.
3. Порівняння вихідних сигналів еталона та об'єкта, керованого контролером контролера з розділеними входами вказує, що в цьому випадку система має значно кращі динамічні характеристики, ніж попередня із стандартним введенням сигналу розбіжності.

## Література

- 1.Ильясов Б.Г., Старцев Ю.В., Головацкий К.Э., Альмухамедов Р.Р., Белалов Б.М. Автономные наземные транспортные средства как объекты автоматического управления//Мехатроника, №6, 2001, с.3-5. 2. Norgaard M., Ravn O., Poulsen N., Hansen L. *Neural Networks for Modelling and Control of Dynamic Systems.*- London: Springer, 2000. 3. Медведев В.С., Потемкин В.Г. *Нейронные сети.* Москва: ДИАЛОГ-МИФИ, 2002.- 426 с. 4. Руденко О.Г., Бодянский С. В. *Штучні нейронні мережі. – Навч. посібник. – Харків. ТОВ “Компанія СМІТ”, 2006. - 404 с.* 5. К.Фу, Р.Гонсалес, К.Ли. *Робототехніка / Пер. с англ. – Москва: Мир, 1989.- 620 с* 6. *Neural Network Toolbox Documentation [Online] The MathWorks, inc. Available: <http://www.mathworks.com/help/nnet/index.html>* 7. Woschni E.G. *Messdynamik.* Leipzig: Hirzel Verlag, 1964.- 288 s. 8. Попович М.Г., Ковальчук О.В. *Теорія автоматичного регулювання : Підручник. - Київ: Либідь, 2007. – 544 с.* 9. Орест Івахів, Маркіян Наконечний, Юрій Наконечний, Богдан Стадник. *Побудова контролерів з різними конфігураціями навчальних послідовностей. Zeszyty naukowe Politechniki Rzeszowskiej// Nr 200, Elektrotechnika, z.24/ Metody I technika przetwarzania sygnalow w pomiarach fizycznych. Materialy X Miedzynarodowego Seminarium Metrologow, (23-25.10. 2006, Rzeszow ), Rzeszow, 2006, s.69-74 .* 10. Yuriy Hirnyak, Orest Ivakhiv, Markiyan Nakonechnyi, Taras Repetylo. *Control System of Robot Movement / IDAACS`2013. The 7 IEEE International Conference on Intelligent Data Acquisition and Advanced Computing Systems (IDAACS). Volume 1, September 12-14, 2013, Berlin, Germany, P. 334-337.* 11 .О.В. Івахів, М.В. Наконечний, Т.М. Репетило. *Система нейронного керування роботом з використанням адаптивних методів навчання / Методи та прилади контролю якості. – 2013 - № 1 (30). – С.64-71.*