

## **ЗБІЛЬШЕННЯ ФУНКЦІОНАЛЬНИХ МОЖЛИВОСТЕЙ ВІБРАЦІЙНИХ БУНКЕРНИХ ЖИВИЛЬНИКІВ МЕТОДОМ ОПТИМІЗАЦІЇ ЇХ КОНСТРУКЦІЇ**

© Беспалов А.Л., Врублевський І.Й., 2015

**Розглянуто комплекс елементів, що впливають на продуктивність та ефективність роботи вібраційних бункерних живильників з електромагнітними приводами, що виконані за двомасовою коливальною системою. Запропоновано додаткові конструкційні елементи, що збільшують функціональні можливості таких живильників.**

**Ключові слова:** вібробункерний живильник, електромагнітний вібробудувач, вібраційний компресор.

**The set of elements that affect the performance and efficiency of the vibration bunker feeders with electromagnetic actuators, are made on the oscillatory system with two masses. Proposed additional structural elements, that increase the functionality of such feeders.**

**Keywords:** vibratory bowl feeder, electromagnetic driver, vibratory air compressor

**Вступ.** Вібраційні бункерні живильники широко застосовуються в автоматизованому технологічному обладнанні і призначені, в основному, для поштучної видачі виробів чи заготовок до захоплюючих органів маніпуляторів у робототехнічних системах, що обслуговують верстати, а також до захоплюючих органів іншого автоматизованого технологічного обладнання. Видача виробів чи заготовок здійснюється у зорієнтованому положенні. Орієнтування проводиться, в основному, безпосередньо на транспортуючому лотку бункера віброживильника різноманітними орієнтуючими засобами.

**Постановка проблеми.** Відомі конструкції віброживильників, транспортуючий лоток яких оснащений каналами та отворами для підведення стисненого повітря, струмені якого діють на деталі, що транспортуються, з метою збільшення максимально можливого кута піднімання або збільшення швидкості транспортування деталей, а також для забезпечення гарантованого проміжку між ними на позиції завантаження. Відомі також конструкції віброживильників, що обладнані струменевими пневматичними пристроями, які встановлюються безпосередньо на бункері віброживильника і служать для безконтактного орієнтування деталей, що видаються.[1] Всі ці пристрої використовують стиснене повітря низького тиску, що підводиться за допомогою гнучкого трубопроводу від цехової пневматичної мережі. Але, відсутність пневматичної мережі, в багатьох цехах підприємств призводить до неможливості використання таких віброживильників, тобто до зменшення сфери їх застосування. Для розширення сфери їх використання необхідно мати віброживильники з індивідуальним джерелом стисненого повітря низького тиску.

**Аналіз останніх досліджень і публікацій.** Існуючі конструкції віброживильників, що виконані за класичною динамічною схемою, мають двомасову коливальну систему [1]. Вони складаються з робочого елемента (чаші) і реактивної плити, що зв'язані між собою направленою пружною системою, електромагнітного вібробудувача, нерухокої основи і системи амортизаторів. При вмиканні живлення приводу чаша і реактивна плита живильника здійснюють

протифазні коливання з відносною сумарною амплітудою коливань, що складається з амплітуд коливання чаші і реактивної плити. Серед сучасних віброживильників, що виконані за класичною динамічною схемою, є конструкція, що складається з робочого елемента (чаші) і реактивної плити, що зв'язані між собою направленою пружною системою, електромагнітного віброзбуджувача, додаткової коливальної системи, що включає додаткові вантажі, закріплені на периферії реактивної плити через плоскі пружини, і системи амортизаторів. Ця конструкція віброживильника з модернізованою динамічною схемою має підвищену продуктивність за рахунок збільшення абсолютної амплітуди коливань чаші при збереженні попередніх габаритів живильника і споживаної потужності віброзбуджувача. При роботі віброживильника чаша і реактивна плита, що зв'язані між собою за допомогою основної пружної системи, здійснюють вимушені коливання з частотою, рівною частоті вимушуючого зусилля віброзбуджувача [2]. За рахунок наявності на реактивній плиті додаткової коливальної системи, що складається з додаткових пружин та вантажів, які здійснюють протифазні до неї коливання за рахунок кінематичного збудження, здійснюється перерозподіл амплітуд коливань чаші і реактивної плити відносно нерухомої основи, який приводить до суттєвого збільшення продуктивності віброживильника.

**Формулювання мети дослідження.** Для розширення функціональних можливостей вібраційних бункерних живильників, в яких розміщені орієнтувальні або інші пристрої, що використовують стиснене повітря для певних технологічних операцій чи дій, необхідно змінити існуючу конструкцію віброживильника з додаванням деяких нових елементів, які дозволять створити агрегат, що включає в себе віброживильник і віброкомпресор.

**Викладення основного матеріалу дослідження.** В запропонованій авторами конструкції за основу прийнята конструкція віброживильника з модернізованою динамічною схемою, що має підвищену продуктивність за рахунок збільшення абсолютної амплітуди коливань чаші при збереженні попередніх габаритів живильника і споживаної потужності віброзбуджувача та зменшенні маси реактивної плити і з цим маси всього пристрою [2].

Вібраційний живильник працює таким чином. При вмиканні живлення віброзбудника чаша 1 (рис. 1) і реактивна плита 2, що зв'язані між собою за допомогою основної пружної системи 3, здійснюють вимушені протифазні коливання з частотою, рівною частоті вимушуючого зусилля віброзбуджувача 4. Амплітуда коливань чаші відносно нерухомої основи 5 складає частину сумарної відносної амплітуди коливань і рівна приблизно  $2/3 \dots 3/4$  від неї. Амплітуда коливань реактивної плити складає приблизно  $1/3 \dots 1/4$  частину сумарної амплітуди, відповідно. Коливання реактивної плити 2 збуджують коливання додаткових вантажів 6, закріплених на ній за допомогою пружин 7, за рахунок білярезонансного налаштування (власна частота коливань вантажів 6 на пружинах 7 – 47...49 Гц при частоті вимушуючого зусилля віброзбудника – 50 Гц). За рахунок того, що власні частоти коливань вантажів 6 на пружинах 7 нижчі за частоту вимушених коливань елементів живильника, коливання вантажів 6 здійснюються в протифазі з коливаннями реактивної плити 2. Діючи як інерційні динамічні гасники коливань, додаткові вантажі 6 зменшують горизонтальну складову амплітуди коливань реактивної плити 2 відносно нерухомої основи 5 [2]. Однак, сумарна відносна горизонтальна складову амплітуди коливань системи віброживильника залишається майже незмінною завдяки прикладеному зусиллю віброзбудника і, таким чином, горизонтальна складову амплітуди коливань чаші 1 відносно нерухомої основи 5 (тобто абсолютна амплітуда) збільшиться на величину зменшення горизонтальної складової амплітуди коливань реактивної плити 2. Підбираючи масу вантажів 6 і жорсткість пружин 7, можна досягти часткового зменшення горизонтальної складової амплітуди коливань або майже повної зупинки коливань реактивної плити 2 у горизонтальному напрямку, збільшивши тим самим горизонтальну складову амплітуди коливань чаші 1 до величини сумарної відносної амплітуди коливань системи віброживильника у горизонтальному напрямку, що відповідно збільшить його продуктивність.

В запропонованому варіанті всі елементи попередньої конструкції залишаються без змін, а модернізується лише реактивна плита, де між нею і додатковими вантажами закріплюються нові елементи. В кожному пазу реактивної плити попарно розміщені камери змінного об'єму між стінками пазів і торцями додаткових вантажів, при чому, в додаткових вантажах зроблені канали, що з'єднують камери змінного об'єму з атмосферою, і встановлені впускні клапани, а в реактивній плиті зроблені канали, що з'єднують камери змінного об'єму з ресивером, який розташовано в порожнині під конусом чаші-бункера, і встановлені нагнітальні клапани. Віброживильник працює

таким чином. При вмиканні віброзбудувача 4 чаша 1 і реактивна плита 2, що зв'язані між собою пружною системою 3, здійснюють гвинтові протифазні коливання. Коливання плити 2 збуджують протифазні до неї коливання додаткових вантажів 6, закріплених на ній за допомогою пружин 7, які то стискають, то розтягують камери 12.

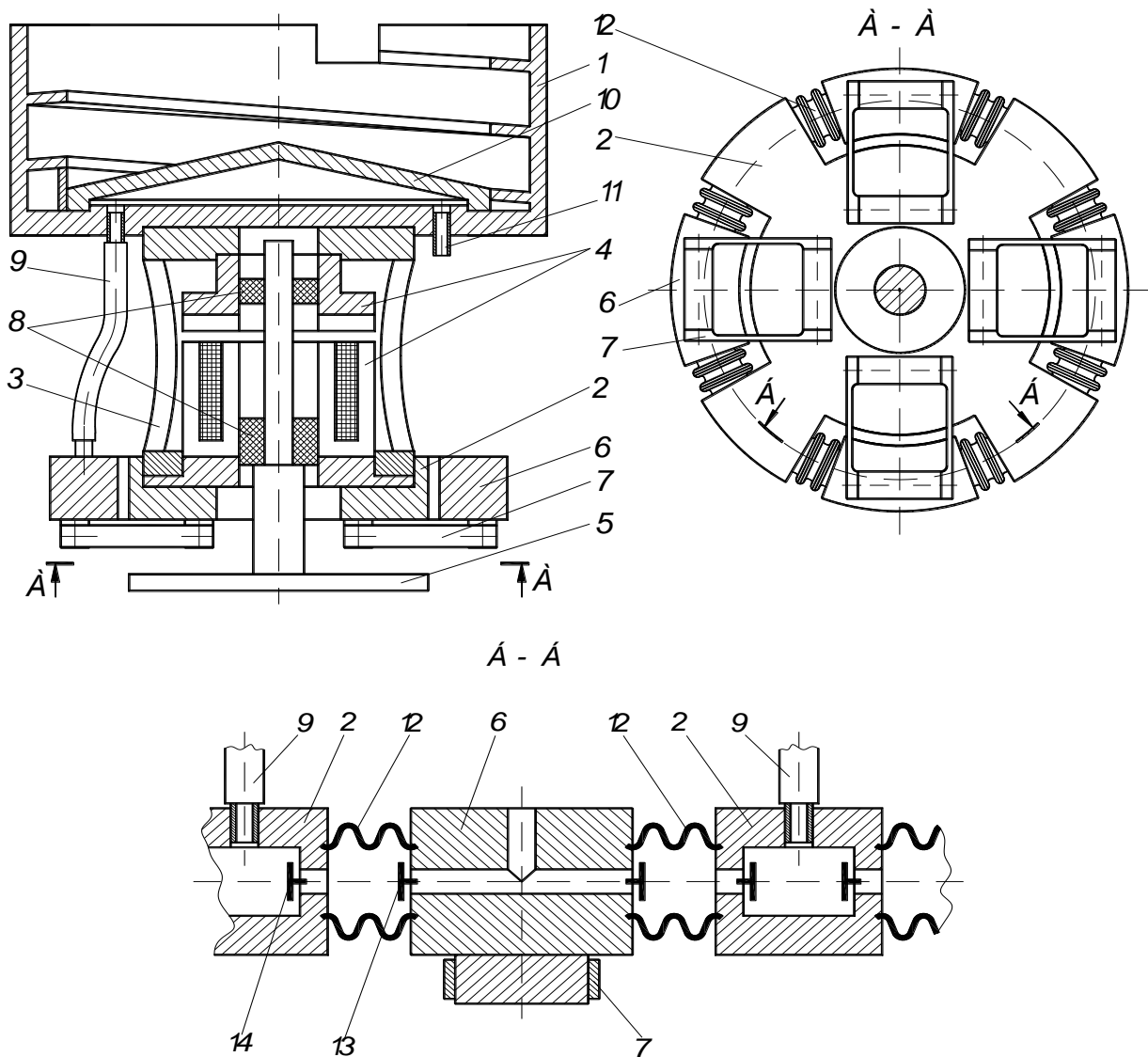


Рис. 1. Конструктивна схема віброживильника

При розтягуванні камери 12 закривається нагнітальний клапан 14 і повітря з атмосфери через канали в додатковому вантажі 6 і впускний клапан 13 заповнює цю камеру. При стисканні камери 12 закривається впускний клапан 13 і стиснене повітря через нагнітальний клапан 14 по каналам в реактивній плиті 2 і через гнучкий трубопровід 9 нагнітається до ресивера під конусом 10. З ресивера повітря через штуцер 11 можна підвести гнучкими трубопроводами до відповідних пневматичних пристроїв орієнтування або інших пневматичних пристроїв. Віброживильник закріплено на нерухомій основі 5 через систему амортизаторів 8.

В зв'язку з тим, що тиск повітря при виході із сопел пневматичних орієнтуючих пристроїв майже дорівнює атмосферному, приблизну продуктивність отриманого віброкомпресора можна визначити за такою залежністю:

$$Q = K \cdot \pi \cdot r^2 \cdot A \cdot n ,$$

де  $K$  – коефіцієнт стискання,  $r$  – радіус камери змінного об'єму,  $A$  – розмах коливань вантажів 6 відносно реактивної плити 2,  $n$  – кількість камер 6.

**Висновки.** Завдяки розміщенню камер змінного об'єму між вантажами 6 і стінками пазів у реактивній плиті 2, що здійснюють протифазні коливання одне відносно одного, і наявністю впускних та нагнітальних клапанів у з'єднувальних каналах пристрою, вібраційний бункерний живильник перетворюється на агрегат, який не тільки транспортує деталі чи вироби, але й виробляє стиснене повітря, яке можна використовувати для приводу пневматичних орієнтувальних пристроїв або іншого технологічного обладнання, розташованого безпосередньо у чаші або на транспортуючих лотках віброживильника. Таким чином, кінетична енергія вантажів 6, що коливаються вхолосту, використовується для отримання стисненого повітря низького тиску.

1. Прейс В.Ф. Автоматизация загрузки прессов штучными заготовками / М.: Машиностроение, 1975. – с. 257-259. 2. Вибрации в технике: справочник в 6-ти т./ред совет: В.Н. Челомей (пред.). – М.: Машиностроение, 1978.. Т. 4: Вибрационные процессы и машины / под редакцией Э.Э. Лавендела, – М.,1981. – 510 с. 3. Вибрации в технике: справочник в 6-ти т./ред совет: В.Н. Челомей (пред.). – М.: Машиностроение, 1978.Т. 6: Защита от вибрации и ударов / под редакцией К.В. Фролова, – М.,1981. – 456 с. 4. Вибрации в технике: справочник в 6-ти т./ред совет: В.Н. Челомей (пред.). – М.: Машиностроение, 1978. Т. 1:Колебания линейных систем / под редакцией В.В. Болотина. – 1978. – 352 с. 5. А.С. 1558809. Вибрационный бункерный питатель / А.Л.Беспалов // Б.И. – 1990. – № 15.