

БЕЗРУЛОННІ ПОКРИТТЯ ДОПОМІЖНИХ ПРОМИСЛОВИХ БУДІВЕЛЬ

© Щербінін Л.Г., 2013

Проаналізовано особливості конструкцій нового виду – безрулонних покрівель. Висвітлено переваги цього виду конструкцій.

Ключові слова: безрулонна покрівля, нащільник, балка.

In the article the features of constructions of new kind – non-roll roofs is analysed. The advantages of this type of constructions is lighted up.

Key words: non-roll roof, cover, beam.

Вступ

У сучасному будівництві промислових виробничих будівель допоміжного призначення великого значення набуває завдання щодо підвищення продуктивності праці та якості виконання робіт. Стан технології влаштування покрівель у промисловому будівництві не задовольняє вимоги його індустріалізації. Конструкції покриття, які застосовуються у будівництві, є багатоопераційними, потребують великих витрат на влаштування пароізоляції, укладання утеплювача та влаштування покрівлі на будівельному майданчику. Зрозуміло, що сучасна технологія влаштування покрівлі у промисловому будівництві має суперечності щодо вимог його індустріалізації та якості робіт.

Багаторічний досвід застосування безрулонних покрівель у цивільному будівництві України та за кордоном дає змогу розширити можливості застосування індустріальних типів цих покрівель, включаючи і промислове будівництво.

Позитивні відгуки науково-дослідницьких, проектних і будівельних організацій свідчать про прийнятність індустріальних безрулонних дахів, необхідності їх вивчення, подальшого вдосконалення та впровадження у масовому промисловому і сільськогосподарському будівництві.

В останні роки це завдання виконувалось в циклі комплексних досліджень Полтавського національного технічного університету імені Юрія Кондратюка за участі Херсонського філіалу інституту «Гіпроград», Дніпропетровського інституту «Дніпроцивільпроект», Київського науково-дослідного інституту будівельних конструкцій НДІБК та інших установ.

Мета і завдання досліджень

Мета роботи – розробити нові види покриття, які значно відрізняються від традиційних конструкцій.

Для досягнення поставленої мети було проведено вдосконалення розроблених автором конструкцій безрулонних покрівель із комплексних плит, досліджено їх теплозахисні і тепловологісні якості, визначено економічну ефективність.

Наукова новизна

Новизна розроблених конструкцій безрулонних покрівель підтверджена авторськими свідоцтвами, свідоцтвами на промислові зразки (а. с. №1705520, а. с. №1564299, с. на промислові зразки №35860, №35862, №35863, №35864) [1–4], а також патентом України № 293 на промисловий зразок (розробки безрулонних покрівель сільськогосподарських будівель).

Залежність улаштування покрівель від природних умов підтверджується виникненням непоодиноких випадків у процесі будівництва, коли в покриття укладався зволожений і ущільнений під впливом атмосферних опадів і сонячних променів утеплювач, який не здатний повною мірою виконувати функції теплоізоляції, а покрівля, ще до введення будівлі в експлуатацію, отримує низькі теплотехнічні якості.

Практичною цінністю виконаної роботи є те, що для будівництва виробничих будівель допоміжного призначення розроблено безрулонні тришарові керамзитобетонні конструкції, які мають повну заводську готовність. Використання цих конструкцій скорочуватиме термін улаштування покрівлі, знизить у кілька разів витрати праці на їх улаштування, забезпечить потрібні теплотехнічні якості покриття, його надійність, експлуатаційні якості, повністю виключить можливість протікання покрівлі.

Розробка ґрунтується на основі конструктивного рішення безрулонної покрівлі із комплексних керамзитобетонних плит сільськогосподарських виробничих будівель (рис. 1), що успішно пройшли випробування у Новій Каховці і були рекомендовані для подальшого впровадження у Херсонській та Полтавській областях. Конструкція безрулонної покрівлі сільськогосподарських виробничих будівель захищена 5-ма авторськими свідоцтвами, нагороджена дипломом 2-го ступеня Головного комітету Виставки досягнень народного господарства Української РСР за успіхи в економічному і соціальному розвитку Української РСР. Також на основі конструкції були розроблені і затверджені технічні умови. Конструкції сільськогосподарських будівель пройшли успішні випробування на експериментальному об'єкті в м. Нова Каховка, почали впроваджуватися в м. Полтаві за рішенням технічної ради міністерства, але внаслідок складних економічних умов, що виникли в державі, подальше впровадження було призупинено. Але пошук нових конструкцій продовжувався. На основі цих конструктивних рішень розроблено нові типи повнозбірних безрулонних покриттів промислових будівель.

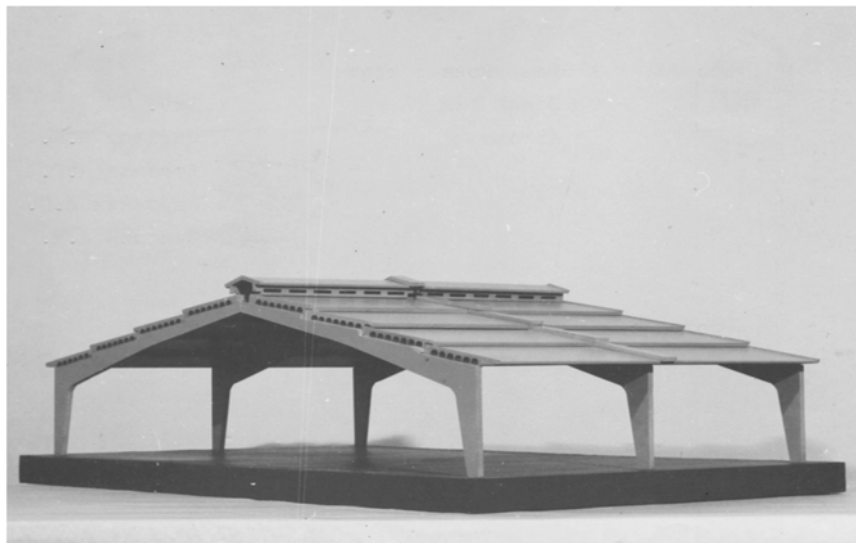


Рис. 1. Безрулонні покрівлі із комплексних керамзитобетонних плит сільськогосподарських виробничих будівель

Конструкції безрулонних покриттів промислових будівель

Безрулонні покрівлі з комплексних тришарових керамзитобетонних плит призначені для опалюваних допоміжних виробничих промислових та сільськогосподарських будівель. Конструкцію покриття показано на рис. 2. Воно містить укладені з ухилом по несучих конструкціях (двоскатні залізобетонні балки із ступінчастим верхнім поясом) комплексні керамзитобетонні тришарові плити покриття I з ребордами 5 з трьох боків плити 7. Уздовж скату стик між плитами захищений від потрапляння води ребордами 7 на торцевих боках плит і нащільником 4. Поперек скату стик виконаний внапуск, причому поздовжня реборда нижньої покрівельної плити входить у

паз верхньої покрівельної плити. З метою виключення повітропроникнення стику по поздовжній реборді нижньої плити укладається герметик 5. Із внутрішнього боку стик ущільнюється цементним розчином. У кониковій частині покриття шов між суміжними плитами додатково утеплюється 10 і накривається гребневим нащільником 3.

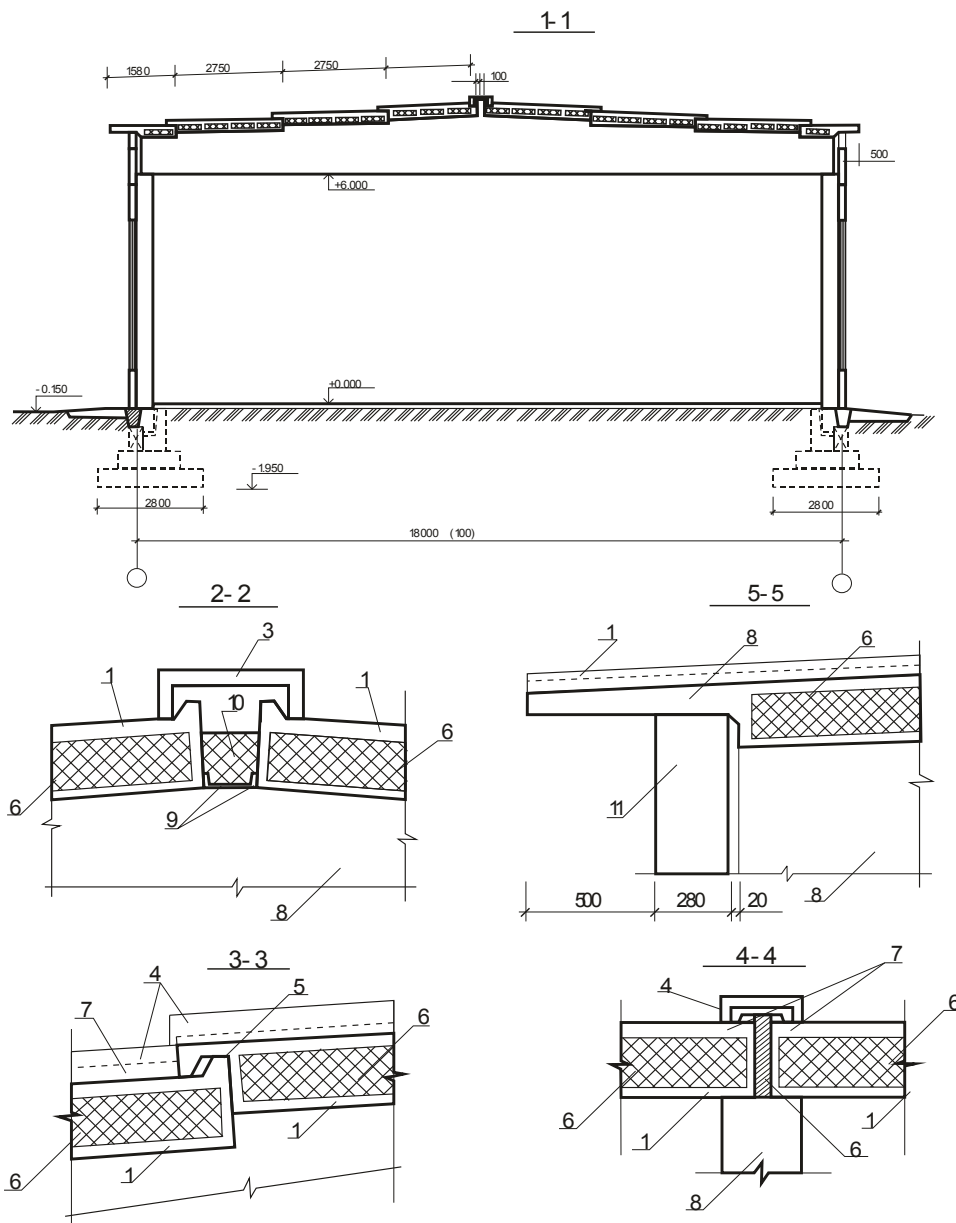


Рис. 2. Безрулонна покрівля з комплексних тришарових залізобетонних плит опалюваних промислових і допоміжних будівель: 1 – рядова плита; 2 – карнизна плита; 3 – кониковий нащільник; 4 – рядовий нащільник; 5 – ущільнювач; 6 – утеплювач; 7 – реборда; 8 – двоскатна балка; 9 – кутник; 10 – смуга з оцинкованої сталі; 11 – стінова панель

Розроблена конструкція безрулонного покриття є індустріальною, відрізняється малими витратами на її монтаж. Улаштування покриття зводиться до монтажу елементів, які мають повну заводську готовність, герметичність і забезпечують необхідні теплотехнічні якості. Комплексні тришарові залізобетонні плити (рядові і карнизні) разом із нащільниками становлять основу безрулонних покриттів.

Рядова плита має розміри 5980x3000 мм. Висота плити дорівнює 300 мм і визначається теплотехнічним розрахунком залежно від району будівництва. Маса плити становить 3300 кг, об'єм керамзитобетону – 2,56 м³, витрати сталі на одну плиту – 115 кг. Геометричні розміри карнизної

плити – 5980x1580. Товщина карнизної плити призначається аналогічно до рядової. Маса плити – 1560 кг, об'єм керамзитобетону – 1,22 м³.

Плити можуть виготовлятися як із легкого бетону, так і з важкого. Як утеплювач в плитах використовується пінополістирол. У представленому варіанті плити виготовляються з керамзитобетону середньою щільністю 1200–1300 кг / м³, який має клас міцності на стиск В15, марку за водонепроникності W 6, марку за морозостійкістю F 200. Зовнішня поверхня плит у заводських умовах покривається бітумно-емульсійними мастиками, розробленими НДІБВ (м. Київ). Плити мають повну заводську готовність, що виключає залежність влаштування покрівлі від погодних умов.

Висновок

Розроблена конструкція безрулонного покриття з комплексних тришарових керамзитобетонних плит призначена для опалюваних допоміжних виробничих будівель, а також може застосовуватися для транспортно-складських будівель з ремонту та зберігання сільськогосподарської техніки з сухим і нормальним режимом експлуатації.

Конструкція безрулонного покриття є індустріальною за технологією її зведення, має високу герметичність і теплозахисні властивості, довговічна і не потребує значних витрат на її технічне обслуговування протягом тривалого часу експлуатації, а також відповідає головному напрямку у будівництві – економії теплоти та енергії.

1. Пат. 923 Україна, МКПЗ 25-02. Карнизна плита покриття / заявники Могилат О.Н., Щербінін Л.Г., Волик Г.Л та ін.; власник Полтав. нац. техн. ун-т ім. Юрія Кондратюка. – № 95010017; заявл. 16.01.1995; опубл. 30.06.1995, Бюл. № 2. – 3 с. 2. Свид. 35860 ССРСР. Плита для крыши / заявители Могилат АН., Щербинин Л.Г. и др.; собств. Полтавский инж.-строительный институт. – №57846; заявл. 01.11.1990; опубл. 28.06.1991, Бюл. № 5. – 2 с. 3. Свид. 35862 ССРСР. Нацельник коньковый для крыши / заявители Могилат АН., Щербинин Л.Г. и др.; собств. Полтавский инж.-строительный институт. – №57783; заявл. 01.11.1990; опубл. 28.06.1991, Бюл. № 5. – 2 с. 4. Свид. 35864 ССРСР. Крыша / заявители Могилат АН., Щербинин Л.Г. и др.; собств. Полтавский инж.-строительный институт. – №57847; заявл. 01.11.1990; опубл. 28.06.1991, Бюл. № 5. – 2 с.