

## ФЕРРОГРАФИЧЕСКАЯ РЕГИСТРАЦИЯ ВРЕМЕНИ АСТРОНАБЛЮДЕНИЙ С КОНТАКТНЫМ ХРОНОМЕТРОМ

Для феррографической регистрации моментов полевых наблюдений [1] разработан феррохронограф [2], одновременно записывающий с высокой точностью на магнитной ленте электрические импульсы, соответствующие определяемым и эталонным сигналам. Более подходящими оказались эталонные сигналы с частотой не менее 10 Гц. Поэтому конструкция прибора была приспособлена к работе в комплекте с полевыми кварцевыми часами, имеющими на выходе такую частоту.

В практике полевых астронаблюдений еще нередко находят применение пружинные хронометры, дающие механические замыкания контактов с периодом 1 с. При использовании их в качестве генератора эталонных сигналов для феррографической регистрации приходится измерять линейные расстояния на магнитной ленте. Для достижения точности 0,01с достаточно применить миллиметровую линейку, однако это влечет за собой увеличение затрат времени и труда. Последнее обстоятельство можно устранить, если феррохронограф снабдить умножителем частоты меток времени контактного хронометра.

Опишем конструкцию такого варианта прибора. Феррохронограф имеет лентопротяжный тракт, одновременно записывающий электрические сигналы на магнитную ленту по двум дорожкам, зазор между которыми менее 0,1 мм; электронную часть, подающую на магнитную головку электрические сигналы определенного вида и напряжения, соответствующие радиосигналам и механическим замыканиям контактов окулярного микрометра и хронометра; генератор импульсов частотой 10 Гц, синхронизируемый контактами хронометра.

Функциональная схема умножителя частоты меток времени представлена на рис. 1. Замыкания контактов хронометра запускают задержанный мультивибратор 1, который генерирует прямоугольные импульсы длительностью 50 мс. Помимо получения импульсов, удобной для записи на феррохронографе длительности, применение мультивибратора позволяет избежать вредного влияния дребезга контактов, который может составлять 10...20 мс и ухудшать точность регистрации моментов.

Свободный мультивибратор 2, генерирующий метки времени 0,1 с длительностью 1 мс, синхронизируется передними фронтами секундных импульсов. Импульсы 0,1с поступают на декадный делитель частоты 3, на выход которого проходит каждый десятый после начала секунды импульс мультивибратора 2. Электронный ключ 4 пропускает этот импульс на вход схемы формирования сигнала автоматической подстройки частоты (АПЧ) 5 в случае, если на выходе мультивибратора 1 имеется положительное напряжение

(несовпадение с секундным импульсом). При этом постоянное напряжение на выходе схемы АПЧ изменяется, вызывая увеличение периода импульса мультивибратора 2 приблизительно на 0,2%.

В исходном состоянии частота мультивибратора 2 на  $\sim 8\%$  выше 10 Гц, что соответствует опережению десятого импульса по сравнению с секундным на  $\sim 80$  мс. В результате работы схемы АПЧ это опережение будет скомпенсировано за  $\sim 40$  с. Импульсы

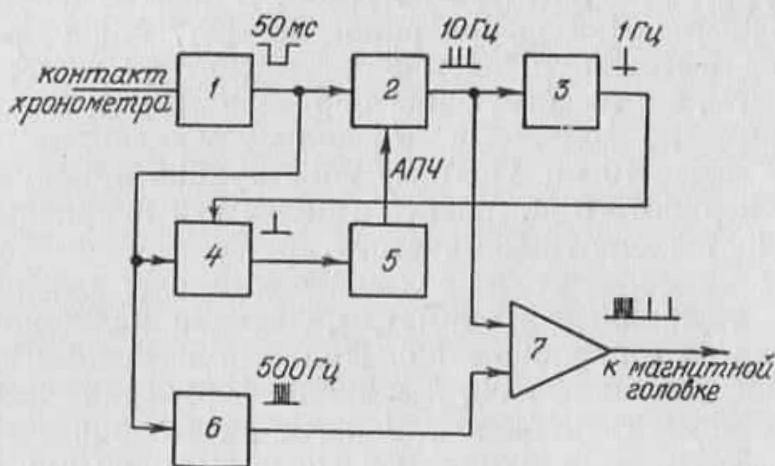


Рис. 1. Блок-схема генератора меток времени.

мультивибратора 2 поступают на выходной усилитель меток времени 7. Секундные метки мультивибратора 1 включают генератор заполнения 6, который генерирует пакет прямоугольных колебаний частотой около 500 Гц. Сигнал генератора 6 также подается на вход усилителя 7. Применение генератора заполнения позволяет придать секундным меткам на хронограмме характерный заштрихованный вид, что облегчает их распознавание.

Полная принципиальная схема феррохронографа, предназначенного для работы с контактным хронометром, показана на рис. 2. Мультивибраторы и выходной усилитель собраны на операционных усилителях серии К 140; в качестве делителя частоты применен декадный счетчик с фазоимпульсным представлением информации К 155 ИЕ. Кроме описанных выше узлов, в схеме содержится усилитель-формирователь радиосигналов времени на микросхеме МС 6; формирователь импульсов контактного микрометра и стрелочный индикатор. В зависимости от режимов работы индикатор контролирует наличие и уровень усиленного сигнала радиоприемника, исправность цепи контактного микрометра, работу генератора меток времени и напряжение источника питания.

Конструктивно все блоки феррохронографа собраны в одном корпусе, на лицевой панели которого размещены клавиши управления, ручки настройки и индикатор контроля работы отдельных цепей. Питание всех цепей феррохронографа осуществляется постоянным током от внешнего источника напряжения 12 В или от внутренних батарей. Потребляемый ток не превышает 200 мА.

Для регистрации времени при полевых астронаблюдениях на первую дорожку стандартной магнитофонной ленты записываются

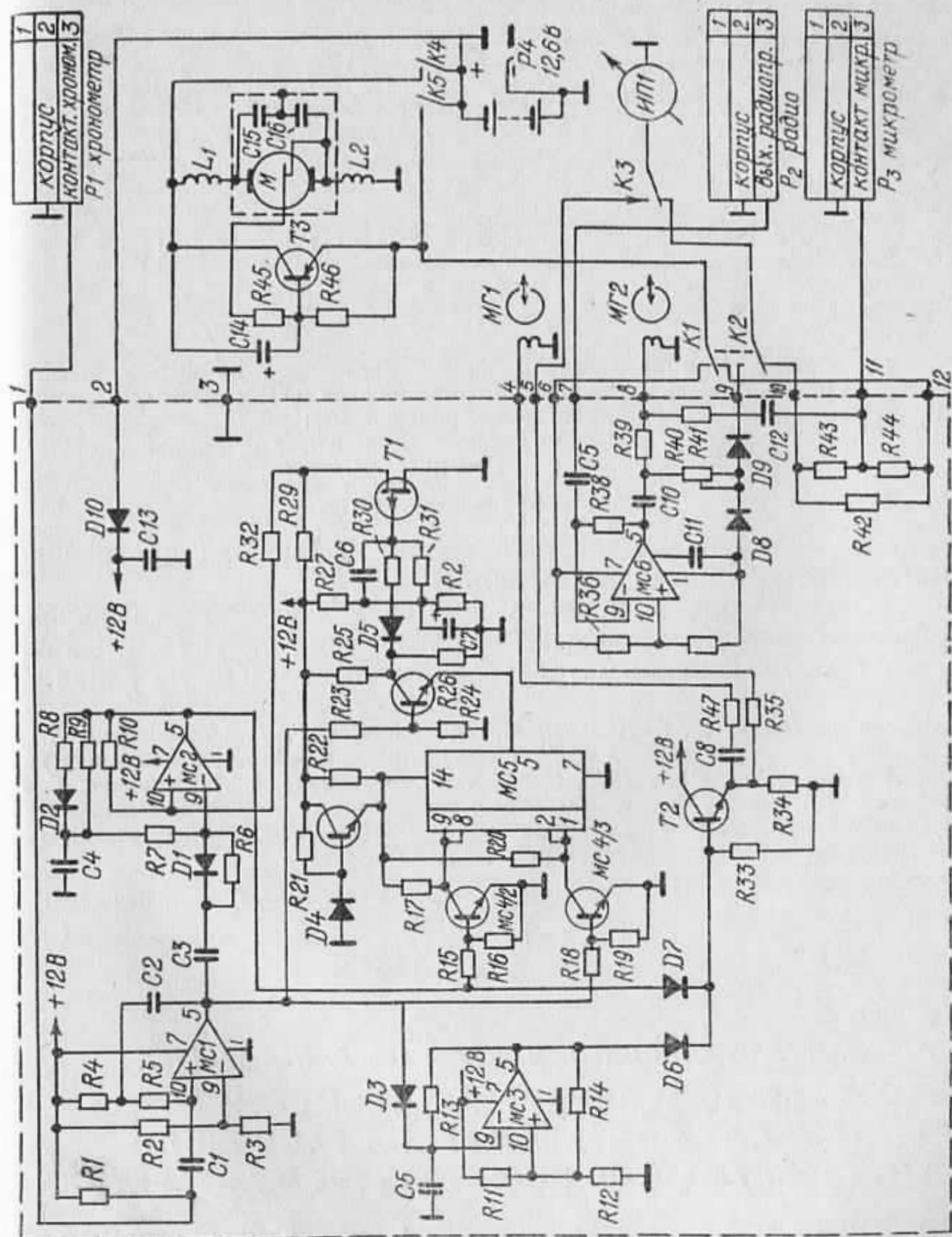


Рис. 2. Принципиальная схема феррохронографа.

метки времени хронометра и умножителя частоты, а на вторую — или радиосигналы точного времени (режим привязки хронометра), или импульсы замыканий контактов микрометра (режим астронаблюдений). Питание электронной схемы феррохронографа должно включаться не менее чем за 40 с до начала регистрации, что-

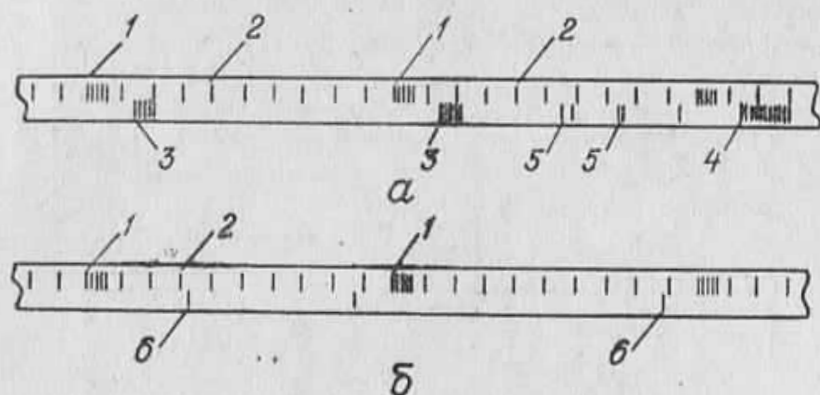


Рис. 3. Вид проявленной записи, полученной на феррохронографе в режимах привязки часов (а) и производства астронаблюдений (б):

1 — секундные метки времени; 2 — метки 0,1с; 3 — секундные радиосигналы точного времени; 4 — минутный радиосигнал; 5 — радиопомехи; 6 — импульсы замыканий контактов окулярного микрометра.

бы успела установиться частота меток 10 Гц. Вид проявленной магнитной записи показан на рис. 3.

Описанный вариант прибора применялся в практике полевых астронаблюдений в различных географических районах и показал соответствие современным требованиям точности регистрации.

**Список литературы:** 1. Дульцев А. Т., Крайнюк Г. Г., Логвиненко А. А. Регистрация времени астронаблюдений на магнитной ленте. — Геодезия, картография и аэрофотосъемка, 1979, вып. 29. 2. Логвиненко А. А., Крайнюк Г. Г., Дульцев А. Т. Хронограф для магнитной регистрации времени полевых астронаблюдений с применением кварцевых часов. — Циркуляр астрономической обсерватории Львовского госуниверситета, 1979, № 54.