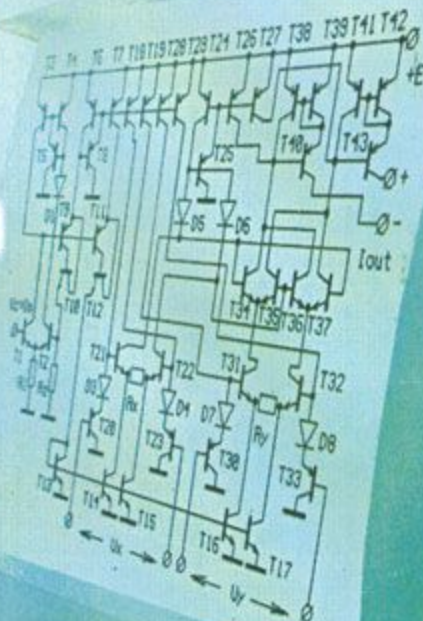




# ВІСНИК

Національного університету "Львівська політехніка"

**КОМП'ЮТЕРНІ  
СИСТЕМИ  
ПРОЕКТУВАННЯ  
ТЕОРІЯ  
І  
ПРАКТИКА**



**№ 415**

МІНІСТЕРСТВО ОСВІТИ І НАУКИ УКРАЇНИ  
НАЦІОНАЛЬНИЙ УНІВЕРСИТЕТ “ЛЬВІВСЬКА ПОЛІТЕХНІКА”

# **ВІСНИК**

НАЦІОНАЛЬНОГО УНІВЕРСИТЕТУ  
“ЛЬВІВСЬКА ПОЛІТЕХНІКА”

*Видається з 1964 р.*

**№ 415**

## **КОМП’ЮТЕРНІ СИСТЕМИ ПРОЕКТУВАННЯ. ТЕОРІЯ І ПРАКТИКА**

*Відповідальний редактор – доц., канд. техн. наук Мотика І.І.*

Львів

Видавництво Національного університету “Львівська політехніка”

2001

У Віснику опубліковано роботи науковців Національного університету "Львівська політехніка", інших зарубіжних та українських вчених в царині розробки та застосування комп'ютерних систем проектування.

Розглянуто питання теорії і практики моделювання складних об'єктів, процесів і систем, а також розробки та використання програмно-технічних засобів автоматизованого проектування.

Для наукових працівників, інженерів, аспірантів і студентів старших курсів, а також спеціалістів-розробників і користувачів комп'ютерних систем проектування.

*Рекомендовано Вченою радою Державного університету «Львівська політехніка»  
(протокол № 46 засідання від 29.02.2000)*

**Редакційна колегія:**

доц., канд. техн. наук Мотика І.І. (відп. редактор);  
доц., канд. техн. наук Гранат П.П. (заст. відп. редактора);  
доц., канд. техн. наук Теслюк В.М. (відп. секретар);  
проф., д-р техн. наук Мандзій Б.А.;  
проф., д-р техн. наук Мельник А.О.;  
проф., д-р техн. наук Рашкевич Ю.М.;  
проф., д-р техн. наук Савула Я.Г.;  
проф., д-р техн. наук Недоступ Л.А.;  
доц., д-р техн. наук Яцимирський М.М.;  
доц., канд. техн. наук Любур М.В.;  
доц., канд. фіз.-мат. наук Монастирський Л.С.;  
доц., д-р техн. наук Федасюк Д.В.;  
доц., канд. техн. наук Ткаченко С.П.;  
доц., канд. техн. наук Близнюк М.Б.

**Адреса редколегії:**

*Національний університет "Львівська політехніка",  
кафедра САПР  
вул. С.Бандери, 12, 79013, Львів-13  
тел./факс (0322) 72-29-72  
<http://www.polynet.lviv.ua/supl/Faculties/CompScience/CAD/>*



## З М І С Т

### ТЕОРІЯ І МЕТОДИ ПРОЕКТУВАННЯ СКЛАДНИХ СИСТЕМ

<i>Гліненко Л., Атаманова І.</i> Оцінка структури системи за критерієм функціональної доцільності витрат .....	3
<i>Каркульовський В., Мотика І.</i> Моделювання складних механічних систем. Геометричний аналіз .....	7
<i>Кісь Я., Чура І.</i> Вирішення системотехнічних задач при проектуванні систем розкрою .....	11
<i>Кузнецов Б., Калногуз А., Чаусов А., Соляник О., Кузнецова Т.</i> Оптимальне цифрове керування багатоканальними системами .....	14
<i>Лобур М., Мазур В., Фармага І.</i> Стратегічне планування та автоматизоване проектування організаційно-технічних систем: проблеми та перспективи .....	18
<i>Марецька Е.</i> Математичне моделювання консолідації короткотермінових кредитів, які сплачуються повними внесками .....	20
<i>Марунчак Д., Сидор А.</i> Розрахунок інтенсивності відмов симетричної розгалуженої системи зі старіючими за законом Релея вихідними елементами .....	28
<i>Овсяк В., Овсяк Ю.</i> Теорія секвенційних алгоритмів як засіб побудови математичного, лінгвістичного, алгоритмічного та інформаційного забезпечення САПР .....	32
<i>Сердюк С., Поздняков А.</i> Дослідження синтаксичного опису образів А-мереж .....	41
<i>Чайковський І.</i> Статичні оцінки точності методів інтерпретації сигналів радіозондування приповерхневих шаруватих земних середовищ .....	45
<i>Hulyanitsky I., Turchin O.</i> "Golden section" rule in probabilistic modeling algorithms .....	50

### МОДЕЛЮВАННЯ ВИРОБНИЧИХ СИСТЕМ І ТЕХНОЛОГІЧНИХ ПРОЦЕСІВ

<i>Грибок М.</i> Інтелектуальні методи вимірювання параметрів векторних величин .....	54
<i>Теслюк В.</i> Розробка та дослідження основних характеристик генератора рівномірного закону розподілу .....	62
<i>Теслюк В., Гранат П., Корбецький О.</i> Підсистема побудови рельєфу напівпровідникової поверхні інтегральної структури .....	67
<i>Kosoboutski P., Lobur M.</i> Method of parameter control of dielectric layer phase thickness on Si crystal surface .....	71

## АНАЛІЗ ТА ОПТИМІЗАЦІЯ ЦИФРОВИХ І АНАЛОГОВИХ СИСТЕМ

<i>Близнюк М., Маркелов О.</i> Аналіз підходів до розробки діалогових систем та їх реалізація в інтерактивному графічному редакторі схем системи "Micro-PC" .....	75
<i>Васильцов І., Мандзій Б., Бенч А.</i> Розподіл напруги завади в матричних ВІС з ортогональною топологією шин живлення та заземлення .....	88
<i>Джала Р., Вербенець Б., Джала В., Сенок О.</i> Аппаратура Біт-КВП з комп'ютерною обробкою результатів обстежень підземних комунікацій .....	100
<i>Захарія Й.</i> Метод скінченних елементів для аналізу електромагнітного поля в структурах з дискретно неоднорідним середовищем .....	105
<i>Казимира І.</i> Використання спрощених моделей ІС при розв'язанні задач багатокритеріальної параметричної оптимізації .....	108
<i>Казимира І., Близнюк М., Фармага І.</i> Розробка та аналіз моделей вразливості ІС до локальних температурних перегрівів .....	121
<i>Матвійків М., Івасик Ю.</i> Теоретичні основи моделювання впливу внутрішніх механічних напружень на параметри ІС .....	130
<i>Прудіус І., Лазько Л.</i> Числовий метод відновлення спектра сигналу з використанням апріорної інформації про розв'язок .....	134
<i>Ройзман В., Лебідь А.</i> Розробка вузлів захисту від вологи тонкоплівкових та електролітичних конденсаторів .....	139

## СИСТЕМИ ТА АЛГОРИТМИ КОНСТРУКТОРСЬКОГО ПРОЕКТУВАННЯ

<i>Корпильов Д., Ткаченко С.</i> Застосування технології CORBA при побудові системного середовища САІР гібридних інтегральних схем .....	148
<i>Мельник Р., Коротсєва Т.</i> Керування якістю макротрасування програмованих логічних матриць .....	157
<i>Пархоменко А.</i> Розробка математичного та програмного забезпечення аналізу паразитних параметрів конструктивів МЕА .....	161
<i>Петров Д., Федасюк Д., Левус Є.</i> Тепловий аналіз МЕР із кристалами на жорстких виводах у середовищі Інтернет .....	164

## ІНФОРМАЦІЙНІ ТЕХНОЛОГІЇ ПРОЕКТУВАННЯ

<i>Бритковський В.</i> Математична структура системи автоматизованого набору формул алгебри алгоритмів-секвенцій .....	172
<i>Верес О.</i> Алгоритми розподілу основних ресурсів під час укладання розкладу навчальних занять .....	176

<i>Голова В., Когут І., Голова Т.</i> Про модифікацію стандартного алгоритму лексикографічного сортування даних .....	180
<i>Драган Я., Овсяк В., Сіроджа І.</i> Дослідження математичних моделей систем автоматизації проектувальних робіт .....	184
<i>Касьян К.</i> Проблеми діагностування технічного стану радіоелектронних пристроїв .....	189
<i>Касьян М.</i> Метод автоматизованого аналізу і забезпечення електричних характеристик приладів функціонального перетворення із забезпеченням діагностування .....	194
<i>Климаш М., Бурачок Р.</i> Розрахунок параметрів надійності міської синхронної мережі ..	199
<i>Лазько О., Недоступ Л., Бобало Ю.</i> Оцінка безвідмовності сумісної роботи компонентів радіоелектронних пристроїв .....	204
<i>Недоступ Л., Кіселничник М.</i> Оцінка ефективності та забезпечення якості радіоелектронних пристроїв .....	210
<i>Овсяк О.</i> Алгоритми графічного інтерфейсу транслятора .....	214
<i>Овсяк О.</i> Синтез моделей транслятора системи автоматизованого проектування електромеханічних схем друкарських машин .....	219
<i>Чабан К.</i> Підсистема аналізу та оцінки відповідей комп'ютерної навчальної системи "Pilot" .....	225
<i>Kernytskyy A., Lobur M., Wróbel J.</i> Approaches to Engineering Databases .....	232
<i>Kurkowski M., Biernacki Z., Zloto T.</i> Thermoanemometric method for the measurements of flow velocity and temperature .....	239
<i>Zloto T., Biernacki Z., Kurkowski M.</i> Monitoring of the parameters of pump operation by means of a computer-based measuring system .....	242



Збірник наукових праць

**ВІСНИК**  
Національного університету  
“Львівська політехніка”

*Видається з 1964 р.*

**№ 415**

**КОМП'ЮТЕРНІ СИСТЕМИ  
ПРОЕКТУВАННЯ.  
ТЕОРІЯ І ПРАКТИКА**

*Редактори Дорошенко О.В., Чернигевич О.Б.*

*Комп'ютерне складання Білашевич Л.В., Копчак О.Л.,  
Максимиук Н.І., Сукмановська Г.З., Юрчак Г.В.*

*Художник-дизайнер Стешко А.П.*

Здано у видавництво 16.01.2001. Підписано до друку 5.02.2001.

Формат 70×100 1/16. Папір офсетний.

Друк на різнографі. Умовн. друк. арк. 20.4.

Облік.-видавн. арк. 15.8. Тираж 100 прим. Зам. 005.

Видавництво Національного університету “Львівська політехніка”

Поліграфічний центр

Видавництва Національного університету “Львівська політехніка”

*вул. Ф.Колесси, 2, 79000, Львів*