

В.О. ЛІТИНСЬКИЙ, В.М. КОЛГУНОВ, В.І. МУХА, В.І. ВАЩЕНКО

Національний університет "Львівська політехніка"

ПРО СТВОРЕННЯ БЕРЕЖАНСЬКОГО ЛІНІЙНОГО БАЗИСУ

© Літинський В.О., Колгунов В.М., Муха В.І., Ващенко В.І., 2003

В 1999 г. на базе учебного геодезического полигона в г. Бережаны Тернопольской обл. было начато, а в 2000 г. завершено создание линейного базиса второго разряда. Разработаны специальная конструкция знака, приспособление для строгого выноса центра знака с целью измерений и становой винт для принудительного центрирования. Приведены результаты измерения базиса контрольными метрами и инварными рулетками.

The standard basis of the 2nd order was created on the educational geodesic polygon in Berezhany, the Ternopol region, during 1999-2000. The special design of the mark, the device for the precise transfer of the mark centre for measurement and also the special tripod clamp for compulsory centring are constructed. The basis intervals were measured both by the test meters and by the invar tapelines. The results of the measuring are presented in the article.

Постановка проблеми та її зв'язок із практичними завданнями

Застосування електронних тахеометрів, радіо- та світловіддалемірів, GPS-систем, інших вимірювальних приладів як в наукових дослідженнях, так і в практиці виробничих лінійних вимірювань потребує їхньої попередньої метрологічної атестації.

Аналіз останніх досліджень і публікацій

Серед найефективніших методів всебічного дослідження зазначеної вимірювальної техніки є еталонування її на стаціонарних взірцевих базисах [2, 3, 4].

Однією з невіршених до кінця проблем вимірювання базису такого типу є центрування вимірювальних приладів та пристроїв для траверзних вимірювань. Крім цього, важливим є дослідження стійкості центрів базису.

Завданням пропонованої роботи є опрацювання та виготовлення пристроїв для центрування і траверзних вимірювань базису.

У 1999 р. на базі навчального геодезичного полігону Інституту геодезії Львівської політехніки у м. Бережанах Тернопільської обл. було розпочато, а 2000 р. завершено створення лінійного базису другого розряду. Схему розташування центрів базису показано на рис. 1. Віддалі подано у метрах.

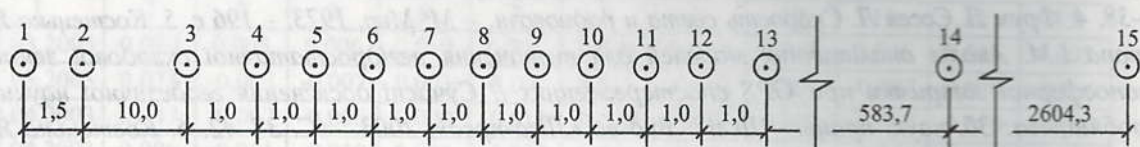


Рис. 1. Схема базису

На рис. 2 показано конструкцію центрів, якими закріплено базис. Базисні центри складаються з труби 1 завдовжки 2,5 м, яка на 0,7 м залита бетоном 2. Після застигання бетону центр закривали обсадною трубою 3 більшого діаметра. Ця труба захищає центр базису від впливу механічної та теплової дій. Згодом труби засипали ґрунтом. Висота труб над поверхню землі близько 1,2 м. Центрами пунктів базису є геометричні центри отворів площадок 4 у верхніх частинах трубчатих знаків.

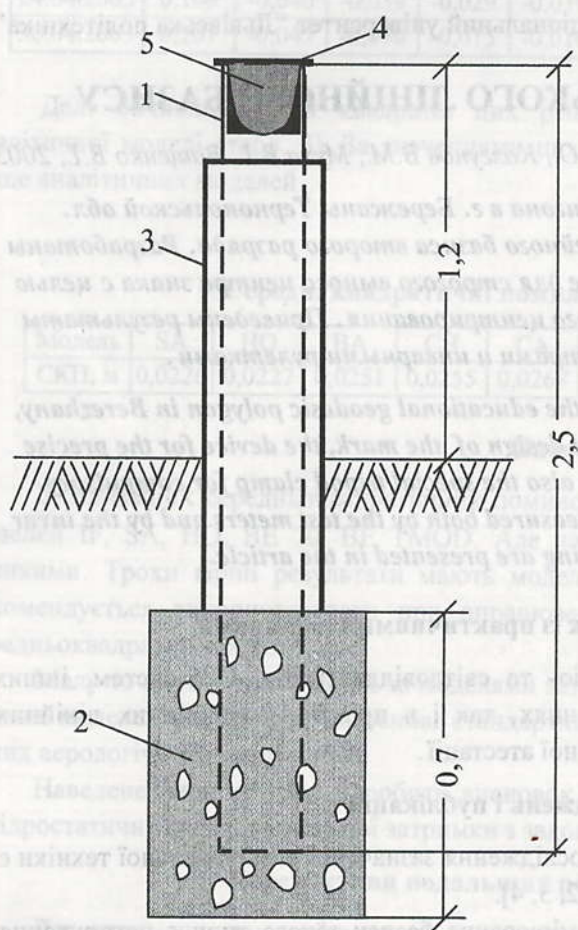


Рис. 2. Конструкція центрів:

1 – труба центра; 2 – бетон;

3 – обсадна труба; 4 – площадка знака; 5 – отвір для доступу до станового гвинта

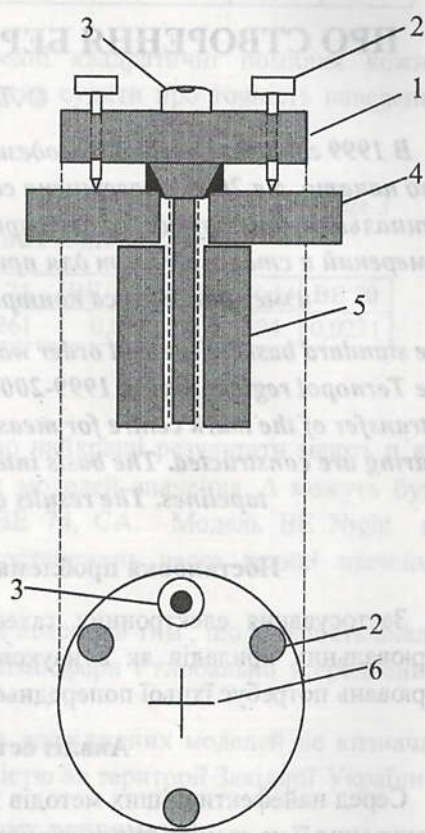


Рис. 3. Пристрій для винесення центра знака

Щоб уникнути похибок вимірів, які виникають внаслідок неоднозначного винесення центрів знаків через неоднакові діаметри отворів у площадках, нами запропоновано і виготовлено

спеціальні станові гвинти (рис. 4), які мають конусоподібну форму і щільно входять у отвір площадки знака. Цим запроваджується принцип примусового центрування під час вимірювань.

Площадки знаків 1÷13 (фазовий цикл) встановлено приблизно на одному рівні: найбільші перевищення – 24 мм (між площадками знаків 2 та 10) і 17 мм (між 1 та 10). Перевищення між площадками решти знаків фазового циклу не більші за 6 мм. Перевищення між знаками 13 і 14 дорівнює 2,7 м, а між 13 і 15 – +22,0 м.

Для вимірювання за допомогою інварних рулеток та контрольних метрів віддалей між центрами знаків базису нами виготовлено три типові пристрої (рис. 3), які дозволяють строго виносити центр знака. Основою пристрою є пластина 1, яка має три підймальні гвинти 2 для встановлення верхньої площини пластини горизонтально за допомогою сферичного рівня 3. Пристрій, як і становий гвинт, має конусоподібний наплив, який щільно входить у отвір площадки 4 трубчатого знака. Гайкою 5 пристрій скріплюється з площадкою. Вісь сферичного рівня має бути перпендикулярною до поверхні пластини. Вимірювання виконували відносно рисок 6. Для вилучення ексцентриситету рисок вимірювання виконували у прямому та зворотному напрямках; перед початком вимірювань у зворотному напрямку пластину 1 обертали на 180°.

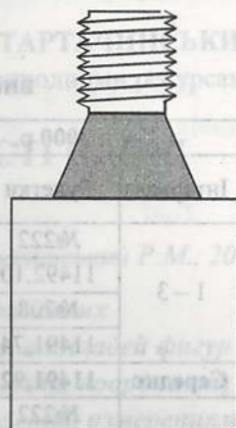


Рис. 4. Становий гвинт

Для вимірювання віддалей між центрами знаків за допомогою інварних рулеток нами також було опрацьовано і виготовлено додатковий пристрій, аналогічний до базисних блоків, які використовують для вимірювання довжин ліній дротами у базисах та у полігонометрії 2 класу [1]. Під час вимірювань пристрій закріплювали на обсадних трубах.

2000, 2001 і 2002 рр. контрольними метрами № 254 і 2895 та компарованими інварними рулетками № 222 і 708 поміряно довжини інтервалів базису. Вимірювання рулетками і контрольними метрами виконували за програмою з трьома зміщеннями вимірного приладу у прямому та зворотному напрямках. Розбіжності одержаних результатів вимірювань між зміщеннями не перебільшували 0,04 мм для контрольних метрів і 0,3 мм – для рулеток. Результати вимірювань по роках наведені у табл. 1 і 2.

Таблиця 1

Довжини інтервалів базису (міліметри), виміряні контрольними метрами у різні роки

Інтервал базису	2000 р.	2001 р.	2002 р.
	Контр. метр № 254	Контр. Метр № 2895	Контр. метр № 2895
3 – 4	974,29	974,42	973,06
4 – 5	998,23	997,96	998,26
5 – 6	1000,17	999,47	999,38
6 – 7	1003,20	1002,80	1002,80
7 – 8	999,85	1000,36	1000,57
8 – 9	1000,70	1000,53	1000,98
9 – 10	998,82	997,75	998,18
10 – 11	998,47	999,18	998,85
11 – 12	1003,56	1003,18	1002,46
12 – 13	996,93	996,95	996,18

Таблиця 2

**Довжини інтервалів базису (міліметри),
виміряні інварними рулетками та контрольними метрами**

2000 р.			2001 р.			2002 р.		
Інтервал	Рулетки	Контр. метр	Інтервал	Рулетки	Контр. метр	Інтервал	Рулетки	Контр. метр
1 – 3	№222		1 – 3	№222		1 – 3	№222	
	11492,10			11493,76			11492,38	
	№708			№708			№708	
	11491,74			11492,02			11490,85	
Середнє	11491,92		Середнє	11492,89		Середнє	11491,62	
3 – 7	№222		3 – 9	№222		3 – 9	№222	
	3976,32			5976,96			5975,81	
	№708			№708			№708	
	3975,93			5976,38			5975,36	
Середнє	3976,12	3975,89	Середнє	5976,67	5975,54	Середнє	5975,58	5975,05
7 – 13	№222		9 – 13	№222		9 – 13	№222	
	5998,48			3997,26			3996,16	
	№708			№708			№708	
	5997,93			3996,60			3995,60	
Середнє	5998,20	5998,33	Середнє	3996,93	3997,06	Середнє	3995,88	3995,67
1 – 13	№222		1 – 13	№222		1 – 13	№222	
	21466,90			21467,98			21464,35	
	№708			№708			№708	
	21465,60			21465,00			21461,81	
Середнє	21466,25		Середнє	21466,49		Середнє	21463,08	
3 – 13	№222		3 – 13	№222		3 – 13	№222	
	9974,70			9974,22			9971,41	
	№708			№708			№708	
	9973,86			9972,98			9970,96	
Середнє	9974,28	9974,22	Середнє	9973,60	9972,60	Середнє	9971,18	9970,72

Висновки

Запропоновані пристрої для точного центрування та траверзних вимірювань є ефективними і підвищують точність під час вимірювань на базисі такого типу. Повторні вимірювання створеного базису показують, що його можна використовувати для еталонування топографічних світловіддалемірів, вимірних стрічок та рулеток для виробництва та навчання.

1. Судаков С.Г. Основные геодезические сети. – М.: Недра, 1975. – 368 с. 2. Тревого И.С. Об эталонировании топографических светодальномеров // Геодезия и картография. – 1987. – № 7. – С. 20–24. 3. Тревого И.С. О построении образцовых базисов и эталонировании светодальномеров группы «Т» // Геодезия, картография и аэрофотосъемка. – 1990. – Вып. 52. – С. 75–78. 4. Тревого И.С. Взірцеві базиси для еталонування світловіддалемірів // Вісник геодезії та картографії. – 1995. – № 1. – С. 39–45.