

ВИМІРЮВАЛЬНІ ПЕРЕТВОРЮВАЧІ

ВПЛИВ ПРИЕЛЕКТРОДНОГО ІМПЕДАНСУ ЄМНІСНОГО СЕНСОРА НА РЕЗУЛЬТАТ ВИМІРЮВАННЯ СКЛАДОВИХ ІМІТАНСУ

THE INFLUENCE OF THE NEAR-ELECTRODE IMPEDANCE OF THE CAPACITIVE SENSOR ON THE RESULT OF MEASURING THE ACTIVE AND REACTIVE COMPONENTS OF THE IMMEDIATE

Походило Є. В.¹, д-р техн. наук, проф., Герасим М. Р.², канд. техн. наук, Піщора В. І.³, студент

¹Національний університет «Львівська політехніка», кафедра інформаційно-вимірювальних технологій,
Україна; e-mail: evgenp@meta.ua;

²КЗ ЛОР «Львівський обласний клінічний діагностичний центр», Україна; e-mail: marta88leskiv@gmail.com

³Національний університет «Львівська політехніка», Україна

<https://>

Анотація. Проаналізовано вплив приелектродного імпедансу ємнісного сенсора, утвореного ємністю подвійного шару та імпедансом Варбурга, на результат вимірювання активної та реактивної складових імпедансу (імпедансу та адмітансу) електролітичних об'єктів у частотному діапазоні тестового сигналу. Показано, що реактивна складова приелектродного імпедансу на низьких частотах залежить лише від ємності подвійного шару. Активна складова приелектродного імпедансу на низьких частотах визначається опором, утвореним ємністю подвійного шару та відношенням до неї поляризаційної ємності, завдяки чому вплив приелектродної ємності на активну складову приелектродного імпедансу послаблюється. На вищих частотах активна складова залежить від аналогічного опору, а також від тангенса кута паралельного з'єднання ємності подвійного шару та поляризаційного опору. Відповідно до цього приелектродний імпеданс можна подати спрощеною схемою заміщення відповідно до режиму вимірювання. Наведено відповідні спрощені схеми заміщення контактної ємнісного сенсора з об'єктом контролю, поданим двоелементною паралельною схемою заміщення.

Ключові слова: ємнісний сенсор, приелектродний імпеданс, ємність подвійного шару, об'єкт кваліметрії, комплексна похибка, імпеданс, адмітанс, імпеданс Варбурга.

Annotation. Influence of near-electrode impedance of capacitive sensor on result of measuring the active and reactive components of the admittance of electrolytic objects is considered. Near-electrode impedance is formed by capacity of the double layer and the Warburg impedance (polarization capacitance and resistance). Reactive and active components of admittance are the informative parameters of object's electro physical parameters, in particular dielectric permittivity and specific conductivity. Product quality is assessed by comparing the reactive and active object components of the impedance or admittance with the corresponding parameters of the standard samples. Significant influence on the result of measuring immittance components of such objects is fixed at low frequencies. However, we need to measure the electro physical quantities at the mentioned frequencies.

So we develop the mathematical models of reactive and active components at different frequencies and analyse the obtained results for evaluating the effect of near-electrode impedance. Different impact of the near-electrode impedance parameters on its active and reactive components is revealed. It is shown that at low frequencies the reactive component of the near-electrode impedance depends on the double layer capacity and does not depend on the parameters of the Warburg impedance.

However, the active component of the near-electrode impedance at low frequencies is determined by the resistance formed by the capacity of the double layer and the ratio to it of the polarization capacitance. Due to this the impact of the electrode capacitance on the active component of the electrode impedance is weakened.

At higher frequencies, the active component depends on similar resistance as well as on the tangent of the parallel connection angle of the double-layer capacity and polarization resistance. Corresponding equivalent circuits of the contact capacitive sensor with the measured object are given. The last one taking into account with the near-electrode impedance effect and is considered by the two-element substitution scheme. The obtained mathematical models for the reactive impedance and admittance components of measured object in a wide frequency range for such schemes are analysed. It is shown that at low frequencies the reactive component of both impedance and admittance is determined predominantly by the double layer capacity. At higher frequencies prevails the capacity of the measured object. Such a transition from low frequencies to higher is accompanied with the fact that reactive component acquires extreme values in the frequency range. This may be an identification feature of the objects non-electric nature of different origins. Replacement schemes of the contact capacitance sensor with the measured object for the mode of measuring the active component at low and high frequencies are given. Corresponding mathematical models of active components of such schemes in the frequency range are obtained and analysed.

Regarding the research of mathematical models of active and reactive components of immittance control objects of non-electric nature, in particular electrolytic substances the conclusions are fulfilled. In order to reduce the methodological error it is not recommended to apply the substitution scheme of the contact capacitance sensor, since the impact of the parameters of electrode impedance differs for inadequate measuring modes. Therefore, for theoretical analysis of mathematical models of immittance active and reactive components of measuring object is recommended the appropriate substitution scheme. Similarly, it is possible to develop the similar schemes of a contact sensor with objects provided by multi-element bipolars. Taking into account the above mentioned, it can be obtained the adequate results of the measuring and simulating studies.

Key words: capacitive sensor, near-electrode impedance, double layer capacity, qualimetry object, complex error, impedance, admittance, Warburg impedance.

Вступ

Одним із електричних методів контролю якості продукції неелектричної природи є імітансний метод [1]. Суть його полягає в тому, що об'єкт контролю подається двополюсником, параметри електропровідності якого порівнюються з відповідними параметрами базового зразка. Інформативними параметрами порівняння здебільшого є активна та реактивна складові імпедансу або адмітансу. За результатами вимірювання складових імпедансу можна здійснювати частотно-дисперсійний аналіз речовин та матеріалів [2] або за аналогічними складовими адмітансу визначати електрофізичні параметри, зокрема діелектричну проникність та питому провідність об'єктів контролю [3], які можуть бути їхніми ідентифікаційними ознаками. З використанням для таких вимірювань ємнісного сенсора (ємнісна комірка) [4], який безпосередньо контактує з об'єктом, на межі «електрод–об'єкт», як відомо [5, 6], виникає приелектродний імпеданс, зумовлений ємністю подвійного шару та імпедансом Варбурга. Вплив такого імпедансу на різних частотах, який відображають багатоелементною схемою заміщення і додається до схеми двополюсника, яким безпосередньо подається об'єкт контролю, оцінюється методичною похибкою [1]. Для такого оцінювання переважно використовують одну схему заміщення приелектродного імпедансу в разі вимірювання як реактивної, так і активної складових адмітансу. Тому актуально проаналізувати математичні моделі реактивної та активної складових приелектродного імпедансу, що подають відомою схемою заміщення. У такому разі можна оцінити вплив кожного параметра такої схеми на результат вимірювання відповідних складових як інформативних параметрів для контролювання якості продукції неелектричної природи з використанням ємнісних сенсорів двоелектродної конструкції.

Недоліки

Широке застосування ємнісних сенсорів двоелектродної конструкції призводить до впливу на результат вимірювання складових адмітансу об'єктів контролю неелектричної природи. Для зменшення такого впливу, як відомо, використовують чотириелектродні ємнісні сенсори або вибирають вищий частотний діапазон [5, 6]. Це ускладнює вимірювальний експеримент, серійні вимірювальні засоби вимірювання не завжди можна використати разом з сенсором. Однак багато досліджень об'єктів неелектричної природи за електропровідністю здійснюють на низьких частотах вимірювального струму

без урахування зазначених поляризаційних ефектів, що спричиняє істотні розбіжності результатів. Порізнному сьогодні подаються електричні моделі контактного ємнісного первинного перетворювача, а відповідно не існує типової окремої електричної моделі такого пристрою у разі вимірювання активної або реактивної складових адмітансу. Для аналізування та математичного моделювання використовують одну електричну модель. Істотно впливає на результат приелектродна ємність подвійного шару та імпеданс Варбурга, а саме співвідношення інформативної провідності та провідності, зумовленої приелектродним імпедансом на частоті вимірювання. Разом з тим, у деяких випадках завдяки наявності приелектродного імпедансу, а саме ємності подвійного шару, можна отримати інформацію щодо змін внутрішньої структури об'єкта контролю, виявити певні компоненти за зміною характеру реактивної складової тощо.

Мета роботи

Метою роботи є дослідження впливу приелектродного імпедансу на результат вимірювання інформативних параметрів імітансу об'єкта контролю.

Матеріали та методи

1. Приелектродний імпеданс, його електрична та математична моделі

Електричну схему, що відображає на низькій частоті приелектродний імпеданс ємнісного сенсора, який безпосередньо контактує з об'єктом контролю, подано на рис. 1 [6, 7].

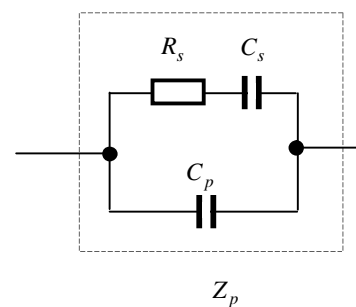


Рис. 1. Електрична схема заміщення приелектродного імпедансу

Fig. 1. Electric scheme for substitution a near-electrode impedance

Як відомо [6], приелектродний імпеданс ємністю подвійного шару C_p та імпедансом Варбурга утворюється на кожному електроді. Імпеданс

Варбурга подають як послідовне з'єднання поляризаційної ємності C_s та опору R_s (рис. 1), він залежить від частоти змінного струму. Для оцінювання впливу всіх зазначених параметрів приелектродного імпедансу на результат вимірювання активної та реактивної складових імпедансу та адмітансу доцільно спочатку проаналізувати відповідні складові приелектродного імпедансу. Ємність C_p не залежить від частоти, але визначається площею електродів, їхнім матеріалом та якістю поверхні, а також видом об'єкта та його діелектричною проникністю. У такому разі для одного електрода сенсора отримаємо приелектродний імпеданс, який описується виразом

$$Z_p = \frac{1}{j\omega C_p} \cdot \left(R_s + \frac{1}{j\omega C_s} \right) = \frac{1}{j\omega C_p} + \frac{1}{j\omega C_s} + R_s = \frac{1 + j\omega C_s R_s}{-\omega^2 C_p C_s R_s + j\omega C_p + j\omega C_s}, \quad (1)$$

звідки активну $\text{Re}(Z_p)$ та реактивну $\text{Im}(Z_p)$ складові подано виразами

$$\text{Re}(Z_p) = \frac{\omega^2 C_s^2 R_s}{\omega^4 C_p^2 C_s^2 R_s^2 + \omega^2 (C_p + C_s)^2}, \quad (2)$$

$$\text{Im}(Z_p) = -\frac{\omega^3 C_p C_s^2 R_s^2 + \omega (C_p + C_s)}{\omega^4 C_p^2 C_s^2 R_s^2 + \omega^2 (C_p + C_s)^2}. \quad (3)$$

Оскільки ємність подвійного шару C_p більша за ємність C_s імпедансу Варбурга [6] (тобто прийнято $C_p + C_s \approx C_p$), вирази (2) та (3) можна спростити до вигляду:

$$\text{Re}(Z_p) = \frac{\omega^2 C_s^2 R_s}{\omega^2 C_p^2 C_s^2 R_s^2 + \omega^2 C_p^2} = \frac{\omega^2 C_s^2 R_s}{\omega^2 C_p^2 (1 + \omega^2 C_s^2 R_s^2)}, \quad (4)$$

$$\text{Im}(Z_p) \approx -\frac{C_p (1 + \omega^2 C_s^2 R_s^2)}{\omega C_p^2 (1 + \omega^2 C_s^2 R_s^2)} = -\frac{1}{\omega C_p}. \quad (5)$$

Отримані математичні моделі вказують на різний вплив параметрів приелектродного імпедансу на його активну та реактивну складові. Відповідно таким вплив буде у разі вимірювання відповідних складових імітансу об'єктів контролю. Аналіз виразу (5) показує, що реактивна складова приелектродного імпедансу практично не залежить від імпедансу Варбурга, тобто від параметрів C_s та R_s . Отже, із трьох елементів схеми заміщення приелектродного імпедансу на результат вимірювання реактивної складової імпедансу двополюсника, яким подається об'єкт контролю, впливатиме лише ємність по-

двійного шару C_p . Звідси випливає, що для такого режиму вимірювань впливом імпедансу Варбурга можна нехтувати.

У виразі (4) враховано вплив всіх параметрів приелектродного (рис. 1) імпедансу на його активну складову. Однак, оскільки поляризаційні опір та ємність на низьких частотах подають тангенсом кута між струмом і напругою, а кут $\psi = 45^\circ$, то за послідовною схемою заміщення з елементами R_s і C_s , як відомо [6]

$$\text{tg}\psi = R_s C_s \omega = 1. \quad (6)$$

На низьких частотах $\omega^2 C_s^2 R_s^2 \ll 1$ та з урахуванням (6) вираз (4) спрощується, а саме:

$$\begin{aligned} \text{Re}'(Z_p) &= \frac{\omega^2 C_s^2 R_s}{\omega^2 C_p^2 (1 + \omega^2 C_s^2 R_s^2)} = \frac{C_s^2}{C_p^2} \cdot R_s = \\ &= \frac{C_s^2}{C_p^2} \cdot \frac{1}{\omega C_s} = \frac{C_s}{C_p} \cdot \frac{1}{\omega C_p}, \end{aligned} \quad (7)$$

а на високих частотах $\omega^2 C_s^2 R_s^2 \gg 1$ матимемо

$$\begin{aligned} \text{Re}''(Z_p) &= \frac{\omega^2 C_s^2 R_s}{\omega^2 C_p^2 (1 + \omega^2 C_s^2 R_s^2)} = \\ &= \frac{R_s}{\omega^2 R_s^2 C_p^2} = \frac{1}{\omega R_s C_p} \cdot \frac{1}{\omega C_p}. \end{aligned} \quad (8)$$

З (7) видно, що активна складова приелектродного імпедансу залежить від співвідношення між поляризаційною ємністю C_s та ємністю C_p подвійного шару, а також утвореного нею реактивного опору $\frac{1}{\omega C_p}$. Вираз (8) відображає залежність активної складової від аналогічного реактивного опору і $\frac{1}{\omega R_s C_p}$, що є тангенсом кута паралельної схеми з елементами C_p та R_s .

Отже, отримано дві різні математичні моделі, що описують активну складову приелектродного імпедансу на високих та низьких частотах. За одержаними виразами можна розрахувати активні складові, які збігатимуться за умови, що враховано особливості імпедансу Варбурга, а саме: кут, що визначається його складовими, є однаковим для різних значень поляризаційних елементів за умови, що реактивна $\frac{1}{\omega C_s}$ та активна R_s складові імпедансу Варбурга однакові для кожного значення частоти ω . Тому, з урахуванням (6), для заданої частоти та заданого значення одного (C_s або R_s) із

поляризаційних параметрів можна знайти інший невідомий параметр. Тільки за таких умов отримані значення активної складової приелектродного імпедансу за виразами (7) та (8) збігатимуться, а тому для практичних досліджень їх однаково можна використовувати. Разом з тим, поляризаційна ємність завжди менша від ємності подвійного шару.

2. Схема заміщення контактного двоелектродного сенсора з об'єктом контролю та аналіз складових його імітансу

Приелектродний імпеданс контактний ємнісного сенсора будь-якого конструктивного виконання (плоскопаралельний, коаксіальний тощо) двоелектродного ємнісного сенсора (першого та другого електродів, відповідно) Z_{p1} , Z_{p2} послідовно додається до імпедансу об'єкта контролю, поданого багатоеlementним двополюсником з імпедансом Z_x або адмітансом Y_x . Тобто електрична модель двоелектродного контактний імпедансного сенсора містить послідовне з'єднання електричної моделі приелектродного імпедансу та електричної моделі об'єкта контролю. Відповідно до цього імпеданс Z'_x або адмітанс Y'_x , які вимірюються відповідним приладом, матимуть вигляд:

$$Z'_x = Z_{p1} + Z_x + Z_{p2}, \quad (9)$$

$$Y'_x = \frac{1}{Z'_x} = \frac{1}{Z_{p1} + Z_x + Z_{p2}}, \quad (10)$$

а відповідні їхні складові

$$\operatorname{Re}(Z'_x) = \operatorname{Re}(Z_{p1}) + \operatorname{Re}(Z_{p2}) + \operatorname{Re}(Z_x), \quad (11)$$

$$\operatorname{Im}(Z'_x) = \operatorname{Im}(Z_{p1}) + \operatorname{Im}(Z_{p2}) + \operatorname{Im}(Z_x), \quad (12)$$

$$\operatorname{Re}(Y'_x) = \operatorname{Re}\left(\frac{1}{Z_{p1} + Z_x + Z_{p2}}\right), \quad (13)$$

$$\operatorname{Im}(Y'_x) = \operatorname{Im}\left(\frac{1}{Z_{p1} + Z_x + Z_{p2}}\right). \quad (14)$$

Для спрощення виразів прийемо приелектродний імпеданс однаковим, а саме $Z_{p1} = Z_{p2} = Z_p$ для двох електродів, а його параметри відповідно до схеми (рис. 1) як : $C_{p1} = C_{p2} = C_p$, $C_{s1} = C_{s2} = C_s$, $R_{s1} = R_{s2} = R_s$.

Зважаючи на зазначене вище, розглянемо електричні та математичні моделі ємнісного сенсора (з урахуванням одного електрода) з об'єктом контролю, поданим двоелементною паралельною схемою заміщення для різних частотних діапазонів.

Для вимірювання активної складової імпедансу об'єкта контролю на основі результатів аналізування активної складової приелектродного

імпедансу (7) можна подати схему заміщення контактний двоелектродний ємнісного сенсора, зображену на рис. 2.

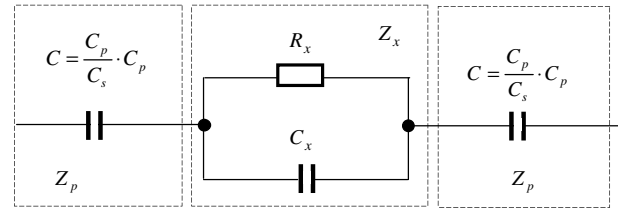


Рис. 2. Електрична схема заміщення контактний двоелектродний ємнісного сенсора з інформативною активною складовою на низьких частотах

Fig. 2. Electrical scheme for substitution a contact double electrode capacitive sensor with an active informative component at low frequencies

У такому разі для схеми (рис. 2) з опором Z_x та з урахуванням (9) та (7) отримаємо математичну модель активної складової

$$\begin{aligned} \operatorname{Re}'(Z'_x) &= \frac{R_x}{1 + \omega^2 C_x^2 R_x^2} + \frac{1}{\omega C} = \\ &= \frac{R_x}{1 + \omega^2 C_x^2 R_x^2} + \frac{C_s}{C_p} \cdot \frac{1}{\omega C_p}. \end{aligned} \quad (15)$$

Для низьких і середніх частот $\omega^2 C_x^2 R_x^2 \ll 1$ і тоді

$$\operatorname{Re}'(Z'_x) = R_x + \frac{C_s}{C_p} \cdot \frac{1}{\omega C_p}, \quad (16)$$

а за умови $\omega^2 C_s^2 R_s^2 \gg 1$ (високі частоти)

$$\operatorname{Re}'(Z'_x) = R_x \cdot \frac{1}{\omega^2 C_x^2 R_x^2} + \frac{C_s}{C_p} \cdot \frac{1}{\omega C_p} \approx R_x \cdot \frac{1}{\omega^2 C_x^2 R_x^2}. \quad (17)$$

Активна складова на низьких та середніх частотах лінійно залежить від опору R_x (16) з методичною похибкою, яка зменшується зі зростанням частоти і залежить від вимірюваного опору та ємності подвійного шару. На високих частотах активна складова не залежить від приелектродного імпедансу і є нелінійною.

Відповідну електричну модель, що враховує поляризаційний опір імпедансу Варбурга та ємність подвійного шару, зображено на рис. 3.

Математична модель активної складової імпедансу такої схеми описується виразом

$$\operatorname{Re}''(Z'_x) = \frac{R_s}{1 + \omega^2 C_p^2 R_s^2} + \frac{R_x}{1 + \omega^2 C_x^2 R_x^2}. \quad (18)$$

З урахуванням $\omega^2 C_p^2 R_s^2 \ll 1$ (низькі частоти) матимемо

$$\operatorname{Re}''(Z'_x) = R_s + R_x \frac{1}{1 + \omega^2 C_x^2 R_x^2}, \quad (19)$$

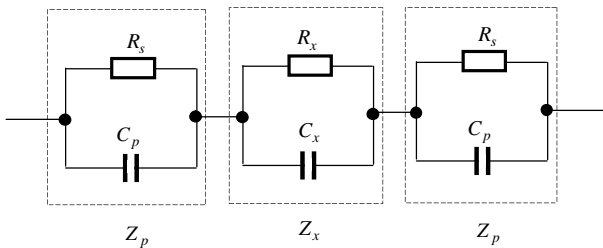


Рис. 3. Електрична схема заміщення контактеного двоелектродного ємнісного сенсора з інформативною активною складовою на середніх та високих частотах

Fig. 3. Electrical scheme for substitution a contact double electrode capacitive sensor with an active informative component at medium and high frequencies

а за умови $\omega^2 C_p^2 R_s^2 \gg 1$ (середні частоти) отримаємо

$$\operatorname{Re}''(Z'_x) = \frac{1}{\omega^2 C_p^2 R_s^2} + R_x \cdot \frac{1}{1 + \omega^2 C_x^2 R_x^2}. \quad (20)$$

На високих частотах $\omega^2 C_x^2 R_x^2 \gg 1$ активна складова визначатиметься виразом

$$\operatorname{Re}''(Z'_x) = R_x \cdot \frac{1}{\omega^2 C_x^2 R_x^2}. \quad (21)$$

У разі вимірювання реактивної складової імпедансу можна вважати, що послідовно з об'єктом контролю Z_x вмикається імпеданс, який подається лише ємністю подвійного шару C_p . З урахуванням зазначеного, електрична модель ємнісного сенсора з аналогічним об'єктом контролю Z_x набуде вигляду, як на рис. 4.

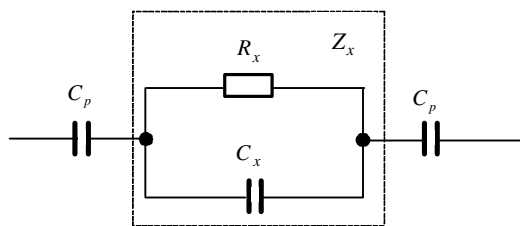


Рис. 4. Електрична схема заміщення контактеного двоелектродного ємнісного сенсора з інформативною реактивною складовою

Fig. 4. Electrical scheme for substitution a contact double electrode capacitive sensor with a reactive informative component

Відповідно до (9) та за умови, що $Z_p = \frac{1}{j\omega C_p}$,

математичні моделі активної та реактивні складових імпедансу такої схеми заміщення (рис. 4) описуються виразом

$$\operatorname{Im}(Z'_x) = -\omega C_x \cdot \frac{R_x^2}{1 + \omega^2 C_x^2 R_x^2} - \frac{1}{\omega C_p}. \quad (22)$$

За умови $\omega^2 C_x^2 R_x^2 \ll 1$ (досягається на низьких частотах) маємо

$$\operatorname{Im}(Z_x) = -\omega C_x \cdot R_x^2 - \frac{1}{\omega C_p}, \quad (23)$$

а для низькоомних об'єктів реактивна складова визначатиметься насамперед ємністю подвійного шару, а саме

$$\operatorname{Im}(Z_x) = -\frac{1}{\omega C_p}. \quad (24)$$

За умови $\omega^2 C_x^2 R_x^2 \gg 1$ (високі частоти) реактивна складова імпедансу визначається ємністю об'єкта контролю, тобто

$$\operatorname{Im}(Z_x) = -\frac{1}{\omega C_x} - \frac{1}{\omega C_p} \approx -\frac{\omega(C_p + C_x)}{\omega^2 C_x C_p} \approx \frac{1}{\omega C_x}. \quad (25)$$

Згідно з (10), адмітанс схеми (рис. 4) та його відповідна реактивна складова описуються виразами

$$\begin{aligned} Y_x &= \frac{1}{Z'_x} = \frac{1}{\frac{1}{j\omega C_p} + \frac{R_x}{1 + j\omega C_x R_x}} = \\ &= \frac{j\omega C_p - \omega^2 C_p C_x R_x}{1 + j\omega^2 R_x^2 (C_p + C_x)}, \end{aligned} \quad (26)$$

$$\operatorname{Im}(Y_x) = \omega C_p \frac{1}{1 + \frac{\omega^2 C_p^2}{G_x^2}} + \omega C_x \frac{1}{1 + \frac{G_x^2}{\omega^2 C_p^2}}. \quad (27)$$

Аналіз виразу (27) показує, що в широкому частотному діапазоні тестового сигналу вплив ємності подвійного шару та ємності об'єкта контролю різний, причому він залежить від співвідношення активної провідності G_x об'єкта контролю та реактивної провідності ωC_p , зумовленої ємністю подвійного шару на заданій частоті ω . На низьких частотах переважає вплив ємності подвійного шару приелектродного імпедансу, а на вищих частотах – ємність об'єкта.

За умови $\frac{G_x^2}{\omega^2 C_p^2} \ll 1$ з виразу (27) одержимо

$$\operatorname{Im}(Y_x)' = \frac{G_x^2}{\omega^2 C_p^2} + \omega C_x \approx \omega C_x, \quad (28)$$

а за умови $\frac{G_x^2}{\omega^2 C_p^2} \gg 1$

$$\operatorname{Im}(Y_x)' = \omega C_x \frac{G_x^2}{\omega^2 C_p^2} + \omega C_p \approx \omega C_p \quad (29)$$

Тобто на високих частотах інформативним параметром у разі вимірювання реактивної складової імітансу є ємність об'єкта контролю, а на низьких – ємність подвійного шару.

Результати і обговорення

В літературі наведено багато різноманітних схем заміщення об'єктів неелектричної природи з урахуванням приелектродного імпедансу [1–7]. Відповідно, результати моделювання складових імпедансу чи адмітансу (імітансу) за такими схемами в частотному діапазоні часто відрізняються. Причина в тому, як показали висвітлені в цій роботі дослідження математичних моделей активної та реактивної складових безпосередньо приелектродного імпедансу, що не всі параметри впливають на його відповідні складові. Щоб оцінити такий вплив на результат вимірювання, автори проаналізували математичні моделі реактивної та активної складових приелектродного імпедансу на різних частотах, виявивши різний вплив параметрів приелектродного імпедансу на його складові. Відповідно до цього приелектродний імпеданс можна подати спрощеною схемою заміщення відповідно до режиму вимірювання. Такі схеми заміщення контактної ємності сенсора з об'єктом контролю з урахуванням впливу приелектродного імпедансу для режимів вимірювання активної та реактивної складових імітансу об'єктів контролю, поданих двоелементною схемою заміщення, наведено в цій роботі. За результатами аналізу математичних моделей реактивної складової імпедансу та адмітансу контрольованого об'єкта в широкому частотному діапазоні таких схем показано, що на низьких частотах реактивна складова як імпедансу, так і адмітансу визначається переважно ємністю подвійного шару, а на вищих частотах переважає ємність об'єкта контролю. Такий перехід від низьких частот до вищих супроводжується тим, що реактивна складова набуває екстремальних значень у частотному діапазоні. Це може бути ідентифікаційною ознакою об'єктів контролю неелектричної природи різного походження, зокрема контролю концентрації солей у водних розчинах, горілчанних виробках, м'ясі тощо [2, 3, 8, 9]. Окрім цього, на низьких частотах ємність подвійного шару можна використати як інформативний параметр об'єкта контролю.

На основі схем заміщення контактної ємності сенсора з об'єктом контролю для режиму вимірювання активної складової на низьких та високих частотах та аналізування їхніх математичних моделей можна стверджувати, що для оцінювання методичних похибок необхідно використовувати відповідну схему заміщення. Це дасть змогу прогнозувати похибку вимірювання, оптимізувати геомет-

ричні розміри сенсора, вибирати частотний діапазон вимірювання. З урахуванням зазначеного можна отримати адекватні результати теоретичних і експериментальних досліджень засобів вимірювального контролю за параметрами імітансу. Аналогічно можна будувати схеми заміщення контактної складової об'єктами, поданими багатоелементними дво-полюсниками, та отримати відповідні математичні моделі активної та реактивної складових імпедансу.

Висновки

1. Проаналізовано активну та реактивну складові за математичними моделями складових приелектродного імпедансу та визначено вплив його параметрів. Виявлено різний вплив параметрів приелектродного імпедансу на його активну та реактивну складові, з урахуванням чого можна усунути розбіжності між результатами математичного моделювання та експериментального дослідження.

2. Показано, що у разі вимірювання реактивної складової адмітансу вплив приелектродного імпедансу зумовлений переважно ємністю подвійного шару, а імпеданс Варбурга практично не впливає на результат вимірювання.

3. Активна складова приелектродного імпедансу по-різному залежить від його параметрів. На низьких частотах активна складова імпедансу визначається опором, утвореним ємністю подвійного шару, та відношенням до неї поляризаційної ємності. Завдяки цьому вплив приелектродної ємності на активну складову приелектродного імпедансу ослаблюється. На вищих частотах активна складова залежить від аналогічного опору, а також від тангенса кута паралельного з'єднання ємності подвійного шару та поляризаційного опору.

4. Запропоновано схеми заміщення контактної складової сенсора з урахуванням окремих параметрів приелектродного імпедансу для вимірювання активної та (або) реактивної складових імітансу об'єктів неелектричної природи з двоелементною схемою заміщення. Отримано математичні моделі таких складових відповідно до схеми заміщення та виконано їх аналіз у частотному діапазоні тестового сигналу.

Список літератури

1. Походило Є. В. Імітансний контроль якості: монографія / Є. В. Походило, П. Г. Столярчук. – Львів: Видавництво Львівської політехніки, 2012. – 164 с.
2. Головка Д. Б., Скрипник Ю. О. Методи та засоби частотно-дисперсійного аналізу речовин та матеріалів // Фізичні основи. – 2000. – 200 с.
3. Походило Є. В., Юзва В. З. Вимірювання електрофізичних параметрів спиртових розчинів // Комп'ютерні науки та інформаційні технології: міжвідомчий науково-технічний збірник / Нац. ун-т «Львівська політехніка»; відп. ред.

Ю. М. Рашкевич. – Львів : Видавництво Національного університету "Львівська політехніка", 2015.

4. James R. Carstens *Electrical sensors and transducers*. Regents / Prentice Hall, 1993. – 498 p.

5. Герасим М. Р. Розвиток метрологічного забезпечення вимірювання електрофізичних параметрів об'єктів кваліметрії неелектричної природи: автореф. дис. канд. техн. наук / Нац. ун-т «Львівська політехніка» МОН України. – Львів, 2014. – 20 с.

6. Лопатин Б. А. Теоретические основы электрохимических методов анализа: учеб. пособие для ун-тов. – М.: Высш. шк., 1975.

7. Hans-Rolf Tränkler *Smart sensor systems using impedance spectroscopy* // *Proc. Estonian Acad. Sci. Eng.* – 2007. – P. 455–478.

8. Arnold W. M. et al., *Electrical impedance methods for assessing fruit quality: avoidance of electrode artifacts*. *Acta Hort.*, 1998, No. 464. – P. 85–90.

9. Heidari M., Azimi P. *Conductivity Effect on the Capacitance Measurement of a Parallel-plate Capacitive Sensor System* // *African Physical Review*, 2010. – P. 135–143.

References

1. Pokhodylo Y. *Immitance quality control: monograph* / Y. Pokhodylo, P. Stolyarchuk. – Lviv: Lviv Polytechnic Publishing House, 2012. – 164 с.

2. Golovko D., Skrypnyk Y. *Methods and means of frequency-dispersion analysis of substances and materials* // *Physical bases*. – 2000. – 200 p.

3. Pokhodylo Y., Yusva V. *Measurement of electrophysical parameters of alcoholic solutions* // *Computer sciences and information technologies: interdepartmental scientific and technical collection* / Lviv Polytechnic National University; Editor-in-Chief Yu.M. Rashkevych. – Lviv: Publishing house of Lviv Polytechnic National University, 2015.

4. James R. Carstens 'Electrical sensors and transducers', Regents / Prentice Hall, 1993. – 498 p.

5. Herasym M. *Development of metrological assurance of electrophysical parameters measuring of qualimetry objects of nonelectric nature. Author's abstract thesis of candidate of techn. Sciences* / Lviv Polytechnic National University, Ministry of Education and Science of Ukraine. Lviv, 2014. – 20 p.

6. Lopatin B. *Theoretical bases of electrochemical methods of analysis. Study allowance for un-t. M., Ex. School*, 1975.

7. Hans-Rolf Tränkler *Smart sensor systems using impedance spectroscopy* *Proc. Estonian Acad. Sci. Eng.*, – 2007. – P. 455–478.

8. Arnold W.M. et al., *Electrical impedance methods for assessing fruit quality: avoidance of electrode artifacts*. *Acta Hort.*, 1998, No. 464. – P. 85–90.

9. Heidari M., Azimi P. *Conductivity Effect on the Capacitance Measurement of a Parallel-plate Capacitive Sensor System* // *African Physical Review*, 2010. – P. 135–143.