

*Single-tuned passive harmonic filter design considering variances of tuning and quality factor / Cho Young-Sik, Cha Hanju // Journal of Int. Council on Electrical Engineering – 2011. – No. 1, Vol. 1. – P. 7–13.* 5. *Варецький Ю. О. Особливості вибору силових фільтрів для систем електропостачання змінних нелінійних навантажень / Ю. О. Варецький, Т. І. Наконечний // Вісник Національного університету „Львівська політехніка”. – 2008. – № 647: Електроенергетичні та електромеханічні системи. – С. 15–23.* 6. *Варецький Ю. О. Моделювання гармонічних режимів у системах електропостачання промислових підприємств / Ю. О. Варецький, Т. І. Наконечний // Вісник Національного університету „Львівська політехніка”. – 2005 – № 544: Електроенергетичні та електромеханічні системи. – С. 25–30.* 7. *Varetsky Y. Filter Characteristics in DC Drive Supplying Power System / Y. Varetsky, Z. Hanzelka // Proc. of 13th IEEE Int. Conf. on Harmonics and Quality of Power, Wollongong, Australia, 2008.* 8. *Варецький Ю. О. Особливості роботи силових фільтрів у системі електропостачання приводів постійного струму / Ю. О. Варецький, Р. І. Павлишин // Вісник Національного університету „Львівська політехніка”. – 2012. – № 734: Електроенергетичні та електромеханічні системи. – С. 19–25.* 9. *Нормы качества электрической энергии в системах электроснабжения общего назначения. Межгосударственный стандарт. ГОСТ 13109-97. – Киев. Госстандарт Украины. 1999.*

УДК 621.316.925

**В. Г. Гапанович, З. М. Бахор**

Національний університет “Львівська політехніка”,  
кафедра електричних станцій,  
кафедра електричних систем та мереж

## **МЕТОДИКА РОЗРАХУНКУ КОЕФІЦІЄНТІВ ПІДСИЛЕННЯ РЕГУЛЯТОРА СТАТИЧНОГО ТИРИСТОРНОГО КОМПЕНСАТОРА**

© Гапанович В. Г., Бахор З. М., 2017

**Розроблено методику розрахунку коефіцієнтів підсилення регулятора пропорційної дії статичного тиристорного компенсатора за відхиленнями напруги і струму.**

**Ключові слова:** *регулятор пропорційної дії, статичний тиристорний компенсатор.*

**The calculation method for gain of proportional voltage regulator of a static thyristor compensation unit has been developed.**

**Keywords:** *proportional action regulator, static thyristor compensation unit*

### **Постановка проблеми та її зв'язок із важливими науковими завданнями**

У мережах живлення різкозмінного навантаження, до яких належать шахтні мережі, основним негативним чинником, що впливає на роботу електрообладнання, є відхилення та коливання напруги. Для їх компенсації в [1] запропоновано на базі наявної на підстанції батареї статичних конденсаторів (БСК) встановленням додаткової тиристорно-реакторної групи створити статичний тиристорний компенсатор реактивної потужності (СТК) і об'єднати його і пристрій регулювання під навантаженням (РПН) трансформаторів підстанції в комплексну систему керування режимом роботи системи електропостачання (СЕП) шахтного навантаження. Штатна система регулювання серійного тиристорного компенсатора реактивної потужності (ТКРМ), побудована за розімкнутим принципом регулювання [2,3], не ефективна під час стабілізації напруги в точці під'єднання СТК, тому що не враховує вплив зміни режиму за напругою в електроенергетичній системі (ЕЕС) на

напругу шин підстанції. Тому автори розробили структурну схему регулятора СТК пропорційної дії, який дає змогу з високою точністю стабілізувати напругу в точці під'єднання СТК.

### Актуальність та доцільність роботи

Компенсація відхилень і коливань напруги в шахтних мережах підвищує продуктивність і надійність електроприймачів шахтних мереж. Компенсацію можливо здійснити застосуванням СТК, обладнаного регулятором пропорційної дії. Тому розроблення схеми і методики розрахунку коефіцієнтів підсилення регулятора пропорційної дії є актуальною задачею.

Моделюванню систем електропостачання різкозмінного навантаження з СТК, обладнаного регуляторами різного типу, присвячено багато досліджень: у [4] розглянуто питання моделювання гнучких систем пересилання змінного струму (FACTS) на базі тиристорного компенсатора реактивної потужності (SVC TCR) паралельного типу; розробленню алгоритмів роботи систем FACTS з комбінованими фільтрами присвячено роботу [5]; нова архітектура модуля обробки і комутації сигналів (DMS) дає змогу ефективніше регулювати напругу і реактивну потужність у системах з SVC TCR [6]; моделюванню режимів роботи компенсатора SVC TCR з регулятором пропорційної дії присвячена робота [7]; математичну динамічну модель енергосистем, обладнаних шунтовими та послідовними контролерами FACTS, наведено в [8]; у [9] наведено модель компенсатора SVC TCR на основі змінного, у функції кута керування тиристорів TCR, імпеданса; дослідження системи регулювання SVC TCR із пропорційно інтегрально-диференціальним (PID) регулятором і додатковим контролером нечіткої логіки (FLC) показало, що його застосування дає змогу збільшити запас стійкості електроенергетичної системи [10]. Автори не виявили в наведеній періодичній літературі досліджень, що пов'язані з розробленням методики розрахунку коефіцієнтів підсилення відхилень за напругою і струмом регулятора пропорційної дії СТК, який є підсистемою комплексної системи керування режимом роботи СЕП шахтного навантаження.

### Мета і задачі роботи

Метою роботи є покращення характеристик регулювання СТК у системі електропостачання шахтного навантаження.

Задачею роботи є розроблення методики розрахунку коефіцієнтів підсилення регулятора СТК пропорційної дії.

### Виклад основного матеріалу

Систему електропостачання шахтного навантаження з регульованим СТК реалізовано на районній підстанції 330/220/110 кВ "Нововолинська" Західної енергосистеми, де для стабілізації напруги на шинах II секції 35 кВ, від яких живиться шахтне навантаження, було встановлено СТК на базі наявної на підстанції БСК 35 кВ потужністю 31 МВ·А і ТКРМ-20/6 (20 МВ·А, 6 кВ) [1].

Для розрахунку усталених режимів цієї системи електропостачання (рисунок) в [1] було сформовано рівняння, що зв'язують діючі значення (модулі) параметрів режиму СЕП –  $U_1, I_1$  з ЕРС системи живлення  $E$ , струмом навантаження II секції системи шин 35 кВ  $I_3$ , струмом навантаження I секції системи шин 6 кВ  $I_4$  і струмом СТК  $I_5(\alpha)$

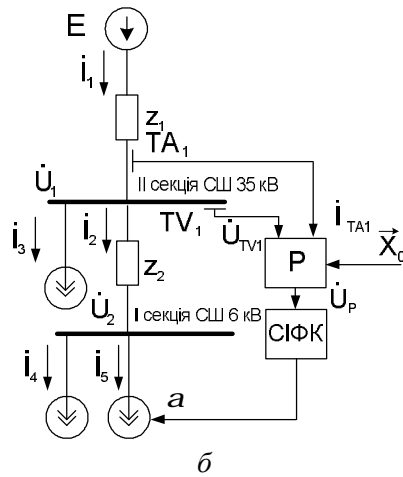
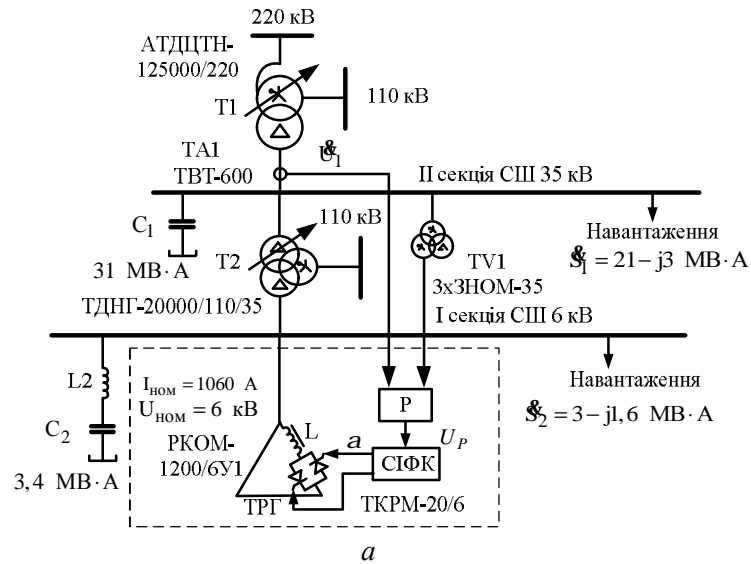
$$U_1 = |U_1| = \sqrt{\left(E - \sqrt{3} \left(\operatorname{Im}(I_3 + I_4) + I_5(\alpha)\right) Z_1\right)^2 + \left(\sqrt{3} \operatorname{Re}(I_3 + I_4) Z_1\right)^2}; \quad (1)$$

$$I_1 = |I_1| = \sqrt{\left(\operatorname{Re}(I_3 + I_4)\right)^2 + \left(\operatorname{Im}(I_3 + I_4) + I_5(\alpha)\right)^2}. \quad (2)$$

Якщо нехтувати поперечною складовою спадку напруги в імпедансі  $Z_1 = jX_1$ , то остаточно можна записати

$$U_1 = |U_1| \approx E - \sqrt{3} \left(\operatorname{Im}(I_3 + I_4) + I_5(\alpha)\right) X_1, \quad (3)$$

де  $X_1$  – еквівалентний реактанс системи і автотрансформатора Т1 (рисунок).



Спрощена електрична схема підстанції з СТК (а),  
розрахункова схема для усталеного режиму (б):

$E$  – еквівалентна ЕРС системи;  $Z_1$  – еквівалентний імпеданс системи та автотрансформатора Т1;  
 $Z_2$  – імпеданс трансформатора Т2;  $I_3$  – джерело струму, що відповідає сумарному навантаженню  
усіх приєднань II секції СШ 35 кВ за винятком Т1 і Т2;  $I_4$  – джерело струму,  
що відповідає сумарному навантаженню усіх приєднань I секції СШ 6 кВ за винятком СТК і Т2;  
 $I_5(\alpha)$  – кероване джерело струму, що відповідає навантаженню СТК;  $\alpha$  – кут керування  
тиристорами СТК;  $U_{TV1}$ ,  $I_{TA1}$  – напруга і струм вторинних обмоток трансформаторів TV і TA

З рівняння (2) видно, що вираз для визначення  $I_1$ , є нелінійним, тому одночасне врахування регулювання за напругою  $U_1$  і струмом  $I_1$  потребує розв'язання трансцендентних рівнянь відносно кута  $\alpha$ . Тому для оцінювання впливу на процес регулювання СТК параметрів регулювання ( $|\mathcal{E}_1|, |\mathcal{E}_1|$ ) розглянемо їх вплив окремо.

Для визначення коефіцієнта підсилення регулятора  $K_U$  відхилень за напругою вираз (3) подамо у вигляді

$$f_1 = f_2 - f_3,$$

де  $f_1 = U_1$ ;  $f_2 = E$ ;

$$f_3 = \sqrt{3}X_1 \left( \text{Im}(\mathcal{E}_3 + \mathcal{E}_4) + \mathcal{E}_5(\alpha) \right) = \sqrt{3}X_1 \left( I_3 \sin \varphi_3 + I_4 \sin \varphi_4 + I_{5\max} \frac{2(\pi - \alpha) + \sin 2\alpha}{\pi} \right). \quad (4)$$

Запишемо (4) для приростів аргументу  $\vec{X} = (X_1, \dots, X_k, \dots, X_n) = (U_1, E, I_3, \varphi_3, I_4, \varphi_4, \alpha)$  шляхом розкладання в ряд Тейлора з врахуванням складових тільки першого порядку

$$\Delta f_1 = \Delta f_2 - \Delta f_3, \quad (5)$$

де

$$\Delta f_1 = \sum_{k=1}^n \frac{\partial f_1}{\partial X_k} \Big|_{X_k=X_{k0}} \Delta X_k = \Delta U_1; \quad (6)$$

$$\Delta f_2 = \sum_{k=1}^n \frac{\partial f_2}{\partial X_k} \Big|_{X_k=X_{k0}} \Delta X_k = \Delta E; \quad (7)$$

$$\Delta f_3 = \sum_{k=1}^n \frac{\partial f_3}{\partial X_k} \Big|_{X_k=X_{k0}} \Delta X_k = \sqrt{3}X_1 \left( \begin{array}{l} \sin \varphi_{30} \Delta I_3 + I_{30} \cos \varphi_{30} \Delta \varphi_3 + \sin \varphi_{40} \Delta I_4 + \\ + I_{40} \cos \varphi_{40} \Delta \varphi_4 + I_{5\max} \frac{2(\cos 2\alpha_0 - 1)}{\pi} \Delta \alpha \end{array} \right), \quad (8)$$

де

$$\Delta I_5 = I_{5\max} \frac{2(\cos 2\alpha_0 - 1)}{\pi} \Delta \alpha. \quad (9)$$

Аналогічно запишемо прохідну характеристику  $\alpha = \frac{\pi}{2} - K_C U_P$  системи імпульсно-фазового керування (СІФК) статичного тиристорного компенсатора для приросту

$$\Delta \alpha = -K_C \Delta U_P. \quad (10)$$

Сумісний розв'язок рівняння приросту параметрів режиму  $\Delta U_P = K_U \Delta U_1 - K_I \Delta I_1$  [1] при  $K_I = 0$  з (5) і (10) відносно  $K_U$  дає рівняння

$$K_U = \frac{\Delta E - \Delta U_1 - \sqrt{3}X_1 (\delta_1 + \delta_2 + \operatorname{Re} \mathbf{I}_{30} \Delta \varphi_3 + \operatorname{Re} \mathbf{I}_{40} \Delta \varphi_4)}{\sqrt{3}X_1 I_{5\max} \frac{2(\cos 2\alpha_0 - 1)}{\pi} K_C \Delta U_1}, \quad (11)$$

де  $\delta_1 = \Delta I_3 \sin \varphi_{30}$ ;  $\delta_2 = \Delta I_4 \sin \varphi_{40}$ ;  $\operatorname{Re} \mathbf{I}_{30} = I_{30} \cos \varphi_{30}$ ;  $\operatorname{Re} \mathbf{I}_{40} = I_{40} \cos \varphi_{40}$ .

У (11) зростанню індуктивного струму відповідає  $(\delta_1, \delta_2, \Delta \varphi_3, \Delta \varphi_4) > 0$ , зростанню ємнісного струму відповідає  $(\delta_1, \delta_2, \Delta \varphi_3, \Delta \varphi_4) < 0$ .

Коефіцієнт підсилення  $K_U$  можна визначити, задаючи у (11) модуль максимального допустимого відхилення напруги  $U_1$  від його опорного значення  $U_{10}$

$$\Delta U_{1M} = |U_1 - U_{10}|_M. \quad (12)$$

Під час зростання індуктивного навантаження  $\delta_1 > 0$  ( $\delta_2 > 0$ ) у (11) необхідно прийняти  $\Delta U_1 = -\Delta U_{1M}$  і навпаки під час його зменшення. Під час зростання ємнісного навантаження  $\delta_1 < 0$  ( $\delta_2 < 0$ ) в (11) необхідно прийняти  $\Delta U_1 = \Delta U_{1M}$  і навпаки – під час його зменшення.

З (11) видно, що  $K_U > 0$  лише тоді, коли, наприклад, під час накиду індуктивного навантаження і за незмінного модуля ЕРС системи спад напруги від збурення модуля струму  $\mathbf{I}_3$  ( $\mathbf{I}_4$ ) перевищує модуль максимального допустимого відхилення напруги  $\Delta U_{1M}$ . У цьому випадку СТК має компенсувати цю різницю, щоб забезпечити стабілізацію напруги в точці його під'єднання.

Коефіцієнт підсилення  $K_{UP}$  приросту  $\Delta U_1$  регулятора СТК можна отримати за рівнянням приросту параметрів режиму  $\Delta U_P = K_U \Delta U_1 - K_I \Delta I_1$ , беручи до уваги, що на вході регулятора цей прирост дорівнює

$$\Delta U_{IP} = \frac{\Delta U_1}{K_{TV1}}; \quad K_{UP} = K_U K_{TV1}, \quad (13)$$

де  $K_{TV1} = 350$  – коефіцієнт трансформації трансформатора напруги TV1 (рисунок).

Для визначення коефіцієнта підсилення  $K_I$  за струмом вираз (2) подамо у вигляді

$$f_4 - f_5 - f_6 = 0, \quad (14)$$

де  $f_4 = I_1^2$ ;

$$f_5 = \left( \operatorname{Re}(\underline{I}_3 + \underline{I}_4) \right)^2 = (I_3 \cos \varphi_3 + I_4 \cos \varphi_4)^2;$$

$$f_6 = \left( \operatorname{Im}(\underline{I}_3 + \underline{I}_4) + \underline{I}_5(\alpha) \right)^2 = \left( I_3 \sin \varphi_3 + I_4 \sin \varphi_4 + I_{5\max} \frac{2(\pi - \alpha) + \sin 2\alpha}{\pi} \right)^2.$$

Для приростів аргументу  $\vec{X} = (X_1, \dots, X_k, \dots, X_n) = (I_1, I_3, \varphi_3, I_4, \varphi_4, \alpha)$  розкладемо рівняння (14) в ряд Тейлора за методикою, що наведена під час визначення  $K_U$ . Отримані вирази розв'яжемо сумісно з (10) і рівнянням приросту параметрів режиму  $\Delta U_P = K_U \Delta U_1 - K_I \Delta I_1$  за  $K_U = 0$ .

Результатом буде рівняння

$$K_I = \frac{A - B}{C}, \quad (15)$$

де

$$A = I_{10} \Delta I_1 - \operatorname{Re} \underline{I}_{10} (\delta_3 + \delta_4 - \operatorname{Im} \underline{I}_{30} \Delta \varphi_3 - \operatorname{Im} \underline{I}_{40} \Delta \varphi_4); \quad (16)$$

$$B = \operatorname{Im} \underline{I}_{10} (\delta_1 + \delta_2 + \operatorname{Re} \underline{I}_{30} \Delta \varphi_3 + \operatorname{Re} \underline{I}_{40} \Delta \varphi_4); \quad (17)$$

$$C = \operatorname{Im} \underline{I}_{10} I_{5\max} \frac{2(\cos 2\alpha_0 - 1)}{\pi} K_C \Delta I_1. \quad (18)$$

У рівняннях (16)–(18) прийнято додаткові позначення, які не використовуються в (11)

$$\delta_3 = \Delta I_3 \cos \varphi_{30}; \quad \delta_4 = \Delta I_4 \cos \varphi_{40}; \quad \operatorname{Im} \underline{I}_{30} = I_{30} \sin \varphi_{30}; \quad \operatorname{Im} \underline{I}_{40} = I_{40} \sin \varphi_{40};$$

$$\operatorname{Re} \underline{I}_{10} = \operatorname{Re}(\underline{I}_{30} + \underline{I}_{40}); \quad \operatorname{Im} \underline{I}_{10} = \operatorname{Im}(\underline{I}_{30} + \underline{I}_{40}) + \underline{I}_5(\alpha).$$

За виразом (15), задаючи максимальний прирост  $\Delta I_{IM}$ , можна визначити розрахункове значення  $K_I$  під час дії різних збурень параметрів режиму системи електропостачання з регульованим СТК.

Прийнявши  $\Delta I_{IM} = \frac{\Delta U_{IM}}{\sqrt{3} X_1}$ , можна визначити коефіцієнт підсилення  $K_{IP}$  регулятора СТК як

$$K_{IP} = K_I K_{TA1},$$

де  $K_{TA1} = 120$  – коефіцієнт трансформації трансформатора струму ТА1 (рисунок).

### Висновки

Розроблена авторами методика розрахунку коефіцієнтів підсилення регулятора пропорційної дії за відхиленнями напруги і струму статичного тиристорного компенсатора реактивної потужності дає змогу покращити регульовальні характеристики СТК у системі електропостачання шахтного навантаження.

1. Гапанович В. Г., Бахор З. М. Розробка регулятора статичного тиристорного компенсатора для системи електропостачання шахтного навантаження / вісник Нац. ун-ту "Львівська політехніка". – 2016. – № 840: Електроенергетичні і електромеханічні системи, С. 24–30. 2. Компенсатор реактивной мощности тиристорный ТКРМ / Техническое описание и инструкция по эксплуатации ИАВК. 435765.001 ТО, 1986. 3. Николаев А. А. Разработка усовершенствованного регулятора статического тиристорного компенсатора реактивной мощности / Вестник Уфимского государственного технического университета. – 2014. – № 1(17). – С. 10–14.

шенствованной схемы включения и новых алгоритмов управления статического тиристорного компенсатора с целью повышения эффективности работы дуговой сталеплавильной печи ДСП-250 ЗАО «ММК Metalurji» / А. А. Николаев, Г. П. Корнилов, В. В. Анохин [и др.]. – 2015. – Т. 2, № 1. – С. 170–174. 4. Xiao-Ping, Z, Rehtanz, C, Bikash, P (2006): *Flexible AC Transmission Systems: Modelling and Control*. 395 pp. Chap. 2, Springer Berlin Heidelberg New York. 5. Hirofumi Akagi. *Instantaneous power theory and applications to power conditioning* / A. Hirofumi, E. Hirokazu Watanabe, A. Mauricio. – New York (USA): IEEE Press book, 2007. – 389 p. 6. Vladimiro Miranda, “An improved Fuzzy Inference System for Voltage / VAR control” *IEEE Transactions on Power Systems*, vol. 22, No. 4, November 2007. 7. *Modelling and Simulation of Static VAR Compensator (SVC) in Power System Studies by MATLAB* / Houari BOUDJELLA, Fatima Zohra GHERBI and Fatima LAKDJA *ACTA ELECTROTEHNICA*, Volume 49, Number 4, 2008, pp. 450-457. 8. Ghadir Radman, Reshma S.Raje, “Dynamic model for power systems with multiple FACTS controllers” *Electric Power Systems Research*, 78, 361–371, 2008. 9. Mark Ndubuka NWOHU Department of Electrical/Computer Engineering, Federal University of Technology, Minna, Niger State, Nigeria. *Voltage Stability Improvement using Static Var Compensator in Power Systems / Leonardo Journal of Sciences ISSN 1583–0233 Issue 14, January-June 2009 p. 167–172* : <http://ljs.academicdirect.org>. 10. N. Karpagam, D. Devaraj *Fuzzy Logic Control of Static Var Compensator for Power System Damping/ International Journal of Electrical and Electronics Engineering*, 3:10 2009, pp. 625–631.

УДК 621.311:681.5

Я. Грицюк, В. Коновал, В. Мороз

Національний університет “Львівська політехніка”,  
кафедра електромехатроніки та комп'ютеризованих електромеханічних систем  
кафедра електроенергетики та систем управління

## АНАЛІЗ ВПЛИВУ ТИПУ СИСТЕМИ ЗБУДЖЕННЯ СИНХРОННОГО ГЕНЕРАТОРА НА ЙОГО ПЕРЕХІДНІ ХАРАКТЕРИСТИКИ В АВТОНОМНОМУ РЕЖИМІ

© Грицюк Я., Коновал В., Мороз В., 2017

Проаналізовано типові за класифікацією IEEE системи збудження синхронних генераторів. Для аналізу стійкості електроенергетичних систем з розглянутими системами збудження запропоновано використання методів теорії автоматичного керування. Для розв'язування цієї задачі запропоновано спрощення з використанням структурних моделей.

*Ключові слова* – стійкість електроенергетичних систем, система збудження синхронної машини, регулятор збудження, структурне моделювання.

This article surveys the analysis of the typical IEEE excitation systems of synchronous generators. For analyze the power system stability with these excitations suggest use the theory of automatic control. For solving this problem proposed simplification using structural models.

*Keywords* – power systems stability, synchronous machine excitation system, excitation regulator, structure modeling.

### Постановка проблеми

Впровадження нових систем збудження синхронних турбогенераторів потребує аналізу відмінностей існуючих промислових розробок перед їх введенням в експлуатацію, а також аналізу їх впливу на стійкість ЕЕС для всіх режимів роботи. У цьому випадку перспективним, на думку авторів, є використання комп'ютерного аналізу, що передбачає, однак, розв'язання низки задач,