



## РАДІОЕЛЕКТРОНІКА

# МОДЕЛЮВАННЯ ПРОЦЕСУ ІНДУКЦІЙНОГО НАГРІВУ ДЛЯ СИСТЕМ МАГНІТНОЇ ГІПЕРТЕРМІЇ

І. Антонюк, Л. Гліненко, В. Фаст, Б. Стрихалюк

Національний університет “Львівська політехніка”, вул. С. Бандери, 12, Львів, 79013, Україна

Відповідальний за рукопис: Володимир Фаст (e-mail: volodymyr.m.fast@lpnu.ua).

(Подано 29 грудня 2022)

Розглянуто проблеми застосування індукційного нагрівання (ІН) для реалізації магнітної гіпертермії. Аналіз результатів попередніх досліджень показав, що в межах біологічно безпечного діапазону магнітних полів змінного струму недостатня індукційна потужність нагрівання залишається однією із ключових перешкод для успішного клінічного застосування магнітної гіпертермії. В роботі запропоновано кілька варіантів ефективних схематехнічних рішень для системи ІН, досліджено їх вплив на параметри процесів нагрівання феритів та феромагнетиків. Створена у середовищі COMSOL Multiphysics модель індукційного нагрівача дала змогу промоделювати розподіл густини струму та температури у ньому. Отримана модель дає змогу коректніше оцінити процеси, які відбуватимуться у живих тканинах, та здійснити симуляцію впливу типу матеріалу магнітних частинок та їх розмірів на значення температури нагрівання та електроспоживання приладу.

**Ключові слова:** індукційне нагрівання; магнітний гістерезис; гіпертермія; котушка; індуктор.  
**УДК:** 621.126

## 1. Вступ

Індукційне нагрівання (ІН) забезпечує безконтактне, швидке та ефективне нагрівання провідних матеріалів [1], що робить його однією із найпопулярніших технологій нагрівання в промисловості, побуті, медицині та в інших сферах застосування [2]. Типова схема індукційної системи нагрівання [1, 2] містить джерело змінного струму, яке подає змінну напругу на індукційну нагрівальну котушку. Котушка генерує змінне магнітне поле, в яке занурюється індукційний об'єкт (навантаження), що нагрівається за рахунок двох фізичних явищ: вихрових струмів, що спричиняють нагрівання завдяки ефекту Джоуля, та магнітного гістерезису, який створює додаткове нагрівання у феромагнітних матеріалах [3]. Еволюцію схем та конструкцій пристроїв ІН детально висвітлено у [2]. Сучасні системи ІН забезпечують низку переваг стосовно інших систем нагрівання, а саме: швидкість та контрольованість нагрівання; ефективність (сучасні конструкції котушки і перетворювача потужності дають змогу отримати значення ККД понад 90 % за мінімальних втрат тепла через навколишнє середовище); безпеку та екологічність [4].

Багато дослідників розглядали застосування ІН для реалізації магнітної гіпертермії, що використовує підвищені температури з лікувальною метою самостійно чи в поєднанні з хіміо- та радіотерапією [5]. Магнітна гіпертермія – перспективний метод лікування злоякісних пухлин, який полягає у створенні підвищення температури в рідинах магнітних частинок (введених безпосе-

редньо в пухлинну тканину або функціоналізованих для того, щоб досягти пухлини після системного введення) за допомогою змінного магнітного поля радіочастотного діапазону. Здатність забезпечити високолокалізоване теплове навантаження без пошкодження здорових клітин, що оточують пухлину, є однією із головних переваг цієї методики. Ефективність лікування гіпертермією безпосередньо залежить від хіміко-фізичних властивостей магнітних частинок, а також від їхньої здатності досягати цільової тканини. Моделювання роботи установки для генерації ВЧ магнітного поля, його фокусування на об'ємі мішені та дослідження генерованого теплового поля надзвичайно актуальні для оптимізації роботи систем магнітної терапії та досягнення максимального клінічного ефекту.

## 2. Аналіз останніх досліджень та публікацій

Магнітна гіпертермія – порівняно новий метод лікування раку із використанням феромагнітних штирів чи магнітних наночастинок (МНЧ) [5], що імплантуються у пухлинні тканини для знищення ракових клітин завдяки виробленню імплантатом тепла в змінному магнітному полі (ЗМП) за рахунок втрат намагніченості від гістерезису, вихрових струмів та/або ефектів магнітної релаксації [5, 17]. Підбиранням матеріалу частинок з певною точкою Кюрі можна забезпечити автономне регулювання температури у пухлині [1]. Протягом останнього десятиліття дослідження і пошук все ефективнішого застосування гіпертермії індукційним нагріванням феромагнітних частинок чи рідин у клінічній практиці зосереджувалися на кількох основних напрямках:

- збільшення ефективності та керованості процесу за рахунок застосування нових чи модифікованих матеріалів індукційних мішеней-імплантів [6, 17];
- збільшення біосумісності та уникнення можливих проблем інтоксикації організму під час взаємодії з матеріалом імпланта [7, 17];
- покращення експлуатаційних та клінічних параметрів пристроїв ІН конструкцією нагрівачів та режимами його роботи [2, 5, 8, 25, 27];
- теоретичним моделюванням та експериментальним дослідженням процесів у організмі людини в разі застосування гіпертермії для оптимізації систем магнітної терапії [11, 12].

**Матеріали для ефективного нагрівання.** Для локальної гіпертермії з використанням магнітно-індукційного нагрівання застосовують матеріали двох типів [6]: феромагнетики та ферити. Магнітні властивості обох матеріалів визначаються ансамблем магнітних моментів, які взаємодіють, у кристалічній структурі: у феритах сусідні магнітні моменти протилежні за напрямком і нерівні за величиною; натомість магнітні моменти феромагнетиків паралельні й однакові за величиною. Частинки розміром 1 мкм і більше є багатодоменими феритними частинками (БДЧ). У разі накладання зовнішнього змінного магнітного поля межі доменів (стілки Блоха) зміщуються вниз за рахунок зміни внутрішньої енергії кристалічної структури домену, яка називається енергією анізотропії. Під час цього коливання відбувається втрата енергії, що відповідає площі кривої гістерезису.

Якщо частинки магнітного матеріалу мають нанорозміри, їх називають магнітними наночастинками (МНЧ) і поділяють на три категорії [13] однодоменні; багатодоменні та суперпарамагнетичні. Нагрівання багатодомених МНЧ в ЗМП переважно спричинено втратами на гістерезис (відставанням зміни намагніченості від зміни напруженості прикладеного магнітного поля). Суперпарамагнітні МНЧ – це однодоменні МНЧ малого діаметра (менше за 20 нм для  $\text{Fe}_3\text{O}_4$ ) з вузькою петлею гістерезису, нагрівання здійснюється переважно за рахунок виділення енергії під час релаксації. На процес та параметри нагрівання (температуру, залежність її від часу) впливають розмір, форма, складу, концентрації МНЧ, в'язкість рідини-розчинника, амплітуда, частота та просторовий розподіл прикладеного магнітного поля [14].

Магнітні наночастинки генерують багато тепла, що підвищує температуру пухлин, а отже, лікує ракові клітини. Іншим значущим потенціалом МНЧ є здатність поєднувати тепло і вивільнення ліків для лікування раку [6, 7, 11]. Однак у межах біологічно безпечного діапазону магнітних полів змінного струму недостатня індукційна потужність нагрівання та високі критерії

біосумісності у суперпарамагнітних гіпертермічних агентів на основі наночастинок залишаються ключовими проблемами для успішного клінічного застосування магнітної гіпертермії.

Вплив магнітних мікрочастинок, які зазнають дії змінного магнітного поля, досліджено на пухлинних системах тварин, мікрочастинок з магнетиту, з магнетиту з декстрановим покриттям і гідроксиду заліза [6, 15], склокерамічного матеріалу [16] та інших феритів чи феромагнетиків, зокрема, фериту цинку [17] та марганцю  $MnFe_2O_4$  [17, 27, 11]. Більшість досліджень підтверджують протипухлинну дію магнітно нагрітих частинок на пухлини тварин з дуже малою кількістю побічних ефектів. Помітний протипухлинний ефект спостерігався лише за значного підвищення температури, що небажано.

**Модифікація магнітних матеріалів для покращення біосумісності та усунення токсичних ефектів.** Матеріалам на основі Co та Ni притаманна висока намагніченість насичення, проте використання наночастинок  $CoFe_2O_4$  в біомедицині вельми обмежене через агрегацію наночастинок у розчині та токсичність матеріалу. Для подолання цих проблем запропоновано покривати наночастинок  $CoFe_2O_4$  відповідними поверхнево-активними речовинами, наприклад, олеїною кислотою [17], поліетиленгліколем [7] тощо, що створює захисний шар і зменшує прямий і безпосередній вплив поверхні наночастинок  $CoFe_2O_4$  на органічне середовище. Для таких матеріалів досліджено гіпертермічні криві (залежності температури від часу нагрівання); результати досліджень показали, що покриті олеїною кислотою наночастинок  $CoFe_2O_4$  з мінімальною концентрацією (1 мг/мл) у колоїдних водневих чи етиленгліколевих розчинах можна успішно використовувати в магнітній рідинній гіпертермії для неінвазивного лікування раку та інших біологічних застосувань. У [7] для вирішення проблеми біосумісності запропоновано модифікувати наночастинок оксиду заліза ( $\gamma\text{-}Fe_2O_3$ ,  $Fe_3O_4$ ) ізолятом сироваткового білка (WPI) з утворенням біомодифікованих суперпарамагнітних наночастинок зі сферичною або ромбоподібною структурою і діаметром 20–100 нм. Експерименти підтвердили ефективність та безпечність цих частинок у гіпертермії пухлин, зокрема з додатковим завантаженням у них адриаміцину.

**Ефективні конструкції індукційних нагрівачів.** Еволюцію схем та конструкцій пристроїв ІН для різних застосувань детально висвітлено у [2]. Індукційні нагрівальні пристрої для генерації ЗМП для гіпертермії, зазвичай, містять феромагнітне осердя або індукційну котушку [5, 18]. Пристрої з феромагнітним осердям використовували в клінічних експериментах [18], але для них важко додатково підвищити частоту та інтенсивність ЗМП внаслідок великого об'єму осердя та значного самонагрівання всередині нього. Завдяки меншому об'єму та меншому самонагріванню все частіше перевагу віддають індукційним котушкам, які переважно основані на резонансних інверторах [19].

У разі застосування індукційного нагрівання у магнітній гіпертермії внаслідок великої довжини хвилі на частотах у сотні кГц значну проблему становить отримання сфокусованого змінного магнітного поля на обмеженій ділянці. Несфокусованість ВЧ магнітного поля може призвести до сильного впливу на здорові тканини; водночас ЗМП, використовуваний для нагрівання МНЧ повинен, з погляду безпеки, мати частоти та амплітуду у певному діапазоні, тому у всіх конструкціях генераторів магнітного поля, які використовують у дослідженнях магнітної гіпертермії, завжди вирішується завдання забезпечення певної амплітуди та високої однорідності магнітного поля в межах заданої ділянки мішені. Кожна з конструкцій (одно- або багатошаровий соленоїд, плоска котушка (млинець, круга, прямокутна), котушка Гельмгольца чи котушка у формі “пташиної клітки”) має певні переваги і недоліки залежно від конкретного застосування магнітної гіпертермії [8]. Окрім технічних характеристик, таких як споживаний струм і вихідна потужність, конструкція індуктора визначається і конкретними умовами експерименту і, зокрема, типом мішені (культура клітин, невелика або велика модель тварини, тіло людини), розташуванням і розмірами цільової області (пухлини). Основною проблемою, пов'язаною з використанням об'ємних індукторів, є необхідність досягти високої однорідності магнітного поля, для чого запропоновано використовувати концентратори магнітного поля, вводити додаткові котушки [25], кільця [8, 27] або модифікації геометрії котушок. Поверхневі індуктори забезпечують вищу напруженість магнітного поля, яка швидко зменшується із віддаленням від котушки, створюючи меншу область

корисного магнітного поля. Подібні технологічні установки також запропоновано для досліджень магнітної абляції, в яких нагрівання тканин використовують для стимулювання інтенсивного некрозу пухлинних клітин.

Конфігурації індукторів, які тепер використовують для експериментів з локальної магнітної гіпертермії, можна розділити на дві основні групи: об'ємні та поверхневі індуктори (рис. 1). Детальний опис різноманітних конфігурацій коаксialьних та планарних котушок наведено в [8]

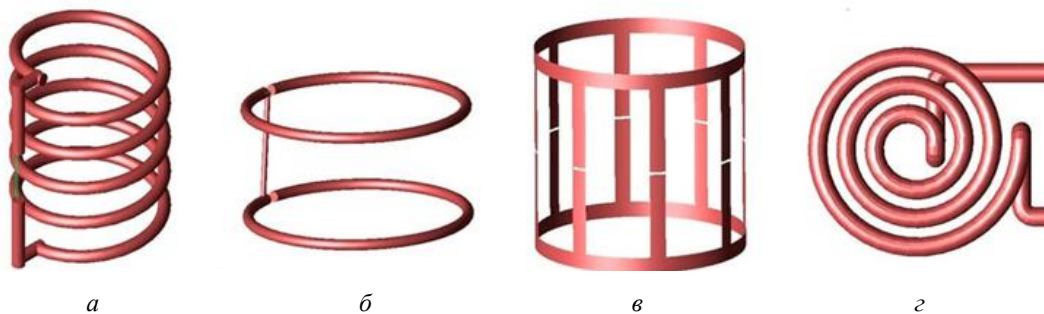


Рис. 1. Типові конфігурації котушок, використані для генерації магнітного поля в експериментах із гіпертермією: а – соленоїд; б – конфігурація Гельмгольца; в – котушки типу “пташина клітка”; г – “млинець”, за [8]

Об'ємні індуктори призначені для максимально однорідного опромінення великих зразків, коли однорідність магнітного поля є умовою ефективної термотерапії в умовах магнітної гіпертермії. Конструкції таких індукторів оптимізують саме за критерієм однорідності магнітного поля за умови забезпечення адаптивності форми індуктора і сили струму до розмірів пацієнта й області, що підлягає лікуванню.

Серед об'ємних індукторів найпопулярнішим рішенням є соленоїди (рис. 1, а), які за простоти та універсальності конструкції котушок забезпечують створення великих областей порівняно рівномірного поля всередині котушки. Напруженість магнітного поля прямо пропорційна до кількості витків котушки і прикладеного струму, тоді як рівномірність магнітного поля визначається довжиною соленоїда [13]. Однорідність магнітного поля – необхідна умова досягнення рівномірної густини потужності і, як наслідок, майже рівномірного нагрівання тканин тіла людини. Водночас генероване системою поле повинно регулюватися залежно від антропометричних розмірів пацієнта, тобто конструкція індуктора має забезпечувати мінімізацію неоднорідності поля, яка виникає за зміни астрометричних параметрів тканини. Відповідно завдання проектування системи ІН можна розглядати як задачу багатокритеріальної (у цьому випадку – двокритеріальної) оптимізації. Ді Барба та ін. [8] розробили еволюційний алгоритм двокритеріальної оптимізації для такої задачі та запропонували автоматизовану процедуру оптимізації для проектування електромагнітної системи із повітряним осердям, стійкої до невеликих варіацій параметрів котушки і з адаптивною геометрією, спрямованою на забезпечення максимальної однорідності як магнітного поля, так і нагрівання тканин на відповідній ділянці.

Котушку Гельмгольца вважають можливою альтернативою соленоїду. Вона здатна створювати високооднорідне магнітне поле виключно в межах об'єму, зайнятого зразком, розміщеним у центрі котушки, проте потребує дуже високої напруги, струму, активної та реактивної потужності для генерації магнітних полів великої амплітуди (32 кА/м на частоті 150 кГц) [8]. Нині розроблено кілька варіацій класичної котушки Гельмгольца: Хададіан та ін. [25] запропонували конструкцію котушки Гельмгольца із двох послідовно з'єднаних соленоїдів зі спільною віссю, конфігурація якої гарантує, що лише МНЧ у потрібній ділянці ефективно сприймають магнітне поле.

До об'ємних індукторів для магнітної гіпертермії зараховують також котушки типу “пташина клітка”, які широко застосовують у МРТ. Грезіц та ін. [20] для експериментів з гіпертермією розробили восьмивиткову низькочастотну котушку типу “пташина клітка”, яка здатна створювати високооднорідне магнітне поле у порівняно великому об'ємі зразка. Основна перевага котушки

типу “пташина клітка” полягає в її здатності генерувати магнітне поле, спрямоване перпендикулярно до осі котушки, коли вона керується одним сигналом.

У літературі наведено результати використання як електромагнітної соленоїдної котушки, так і планарної котушки в гіпертермічних індукційних нагрівальних пристроях [5]. Ласгоїх, Івков і Гагаїо та ін. [8] використовували у своїх гіпертермічних аплікаторах соленоїдні котушки діаметром 11 мм, 36 мм і 15 мм відповідно. Аналогічно, Кано та ін. [21] описали електромагнітну котушку, висота якої 60 мм, діаметр 50 мм, 25 витків, у якій максимальна інтенсивність магнітного потоку досягала 150 Гс. Ці пристрої розроблені насамперед для експериментів *in vitro* і на невеликих тваринах, але не підходили для застосування на великих тваринах або в клінічних умовах.

Плоскі поверхневі індуктори застосовують як ефективну альтернативу об’ємним, якщо тканинна мішень розміщена на невеликій глибині та великій площі, що характерно для тіла людини [8]. Спрощення конструкції та схеми досягається за рахунок стрімкого зменшення напруженості магнітного поля зі збільшенням відстані від площини котушки. Вихрові струми, що виникають по периметру поверхні під дією ЗМП, спричиняють небажане нагрівання здорових тканин, що викривають пухлину, обмежуючи максимальне значення безпечної для пацієнта напруженості та частоти поля і знижуючи ефективність лікування, особливо з погляду необхідного часу експозиції. Проте завдяки меншій площі оптимально спроектована одинарна котушка може призвести до мінімізації вихрових струмів на поверхні пацієнта, одночасно максимізуючи такі струми в тканинах під пухлиною.

Спіральні котушки типу “млинець” характеризуються адаптивною геометрією і невеликими розмірами, завдяки яким вони добре прилягають до поверхні шкіри. Проте вони забезпечують менші області корисного магнітного поля, оскільки напруженість поля, створювана безпосередньо біля витків котушки, стрімко зменшується зі збільшенням осьової відстані від площини котушки та з радіальним віддаленням від котушки [8]. Відповідно плоска спіральна котушка “млинець” є найкращою конфігурацією для застосувань, які потребують магнітного поля, перпендикулярного до поверхні тіла. Способи їх удосконалення аналогічні до соленоїдів: оптимізація геометрії та конфігурації навоїв, введення додаткових котушок чи поділ (розщеплення) котушок.

#### **Модифікування схем режимів експлуатації магнітних полів, які створюють нагрівання.**

В останні роки з’явилися повідомлення про пристрої для генерації змінних магнітних полів високої частоти і потужності [18] для застосування методу магнітної гіпертермії організму людини чи окремих тканин [8]. Переважно пристрої ґрунтуються на використанні резонансних інверторів, а саме на комутації постійного струму за допомогою транзисторів із ізольованим затвором (IGBT) або металооксидних напівпровідникових польових транзисторів (MOSFET), які живлять резонансний контур резервуара. Зазвичай використовують різні схеми на основі послідовного або паралельного з’єднання пасивних елементів L і C для резонансного контуру (гібриди), такі як конденсатор – конденсатор – індуктивність (CLC) і котушка індуктивності – конденсатор – індуктивність (LCL), щоб підвищити ефективність резонансного сигналу, фільтруючи всі небажані частоти і зменшуючи загальний коефіцієнт гармонійних спотворень [2], у [22] в аналогічній схемі застосовано LLC контур. М. Кано [21] зі співавторами запропонували реалізацію компактного дешевого пристрою для лабораторних досліджень магнітної гіпертермії, здатного створювати змінні магнітні поля із регульованою амплітудою, виконаного на основі інвертора струму в конфігурації повного H-моста, з’єданого з одним резонансним CL-CL каскадом. Цей пристрій продемонстрував низький рівень гармонічних спотворень резонансного струму, амплітуду і частоту магнітного поля в діапазоні, потрібному для термотерапії. Регулювання частоти для генерації магнітного поля у діапазоні від 100 кГц до 300 кГц з кроком 50 кГц реалізується регулюванням одного опору в каскаді PWM (широтноімпульсної модуляції) з одночасною заміною робочої котушки.

У системі індукційного нагрівання (ІН) ефективна напруга на навантаженні змінюється зі зміною навантаження, що впливає на умови резонансу, а також на бажану вихідну потужність на навантаженні, яка починає змінюватися. Для стабільного підтримання умов резонансу і постійної вихідної потужності на навантаженні ІН у [23] запропоновано схему контролера на основі нечіткої логіки (fuzzy logic controller, FLC) із застосуванням методу модуляції щільності імпульсів (PDM)

для резонансного інвертора з використанням послідовного моста (FB-SRI) для підтримання постійної вихідної потужності незалежно від зміни навантаження у системах ІН застосувань.

Для підвищення ефективності генерації тепла у низці робіт досліджували вплив на нагрівання форми хвилі магнітного поля, що діє на МНЧ. Деякі автори наводять свідчення вищої ефективності нагрівання у разі використання хвиль іншої форми [24–26]. У [24] Ш. Морган і Р. Віктора зі співавторами уточнили, що нормована потужність нагрівання, яку забезпечує прямокутна хвиля, на 30 % вища порівняно із хвилею синусоїдальної форми за розподілу анізотропії у 20 %. Накладання статичного магнітного поля підвищувало ефективність за синусоїдальної форми хвилі, проте значно менше, порівняно із застосуванням прямокутної форми хвилі.

У [25] запропоновано використати трапецієподібні форми хвиль керуючого поля для активації магнітних наночастинок, що оптимізує їхню роботу як теплогенераторів в умовах магнітної гіпертермії, з помітними перевагами порівняно з дією гармонічних магнітних полів тієї самої частоти та амплітуди.

М. Зейноун зі співавторами [26] досліджували зміну процесів нагрівання МНЧ із застосуванням хвиль змінного магнітного поля (ЗМП) різної форми: трикутної (TR); трапецієподібно-трикутної (TT); трапецієподібної (TP); та трапецієподібно-прямокутної (TS), яка є результатом практичної генерації прямокутної через характерний для неї час підйому і спаду. За результатами експериментів, ефективність тепловиділення за TS і TP сигналів ЗМП значно вища, ніж із застосуванням звичайного SN сигналу на частотах від 100 кГц до 1 МГц. Виграш у ефективності сягав 71,49 % і 45,73 % для TS і TP сигналів. Автори дослідили вплив нахилу фронту хвилі на ефективність нагрівання та експериментально довели вищу ефективність форм хвиль ЗМП зі значними нахилами фронту порівняно з традиційними формами SN в умовах гіпертермії з МНЧ. Найкращі результати для випадку низьких концентрацій МНЧ з супермагнетиків на основі оксидів заліза отримано для ЗМП радіочастотного діапазону із TS і TP формою хвилі із більшими нахилами.

А. Кувахата [27] зі співавторами запропонували високоефективний метод генерації тепла для МНЧ із застосуванням ультракоротких імпульсних хвиль змінного магнітного поля (ЗМП). Числова оцінка теплової потужності з урахуванням різних параметрів, зокрема амплітуди поля, частоти та тривалості імпульсу, показала, що ефективність короткоімпульсних магнітних полів істотно залежить від ширини імпульсу, причому, за оптимального її значення, досягається на порядок більша теплогенерація порівняно із типовою синусоїдальною хвилею. Застосування ультракороткого імпульсу з тривалістю імпульсу 2 % робочого циклу істотно підвищує ефективність розсіювання магнітної енергії, що забезпечує ефективніше генерування теплової енергії, що вкрай важливо для клінічних застосувань.

У [28] запропоновано інший метод “суперлокалізації”, оснований на поєднанні прикладеного пульсуючого магнітного поля з градієнтом постійного поля: чим більше постійне поле, тим менше розсіювання і, відтак, підвищення температури спостерігається переважно там, де зникає постійне поле. У літературі наводять й інші приклади застосування обертового магнітного поля як ефективної альтернативи поширенішому ЗМП в експериментах з гіпертермією [8, 20].

### 3. Невирішені проблеми

Магнітні наночастинок генерують багато тепла, що підвищує температуру пухлин, а отже, лікує ракові клітини. Важлива і здатність поєднувати тепло і вивільнення ліків для лікування раку. Однак у межах біологічно безпечного діапазону магнітних полів змінного струму, недостатня індукційна потужність нагрівання та високі критерії біосумісності у суперпарамагнітних гіпертермічних агентів на основі наночастинок все ще залишаються ключовими проблемами для успішного клінічного застосування магнітної гіпертермії. Незважаючи на численні публікації за темою дослідження, на наш погляд, недостатньо уваги приділено можливостям керувати корисними параметрами систем ІН схемотехнічними та конструкторським рішеннями індуктора, обмежуючись лише конструкціями котушок. Окрім того, розробки часто гальмуються з-за складності створення експериментальних установок та здійснення досліджень на них.

**Мета роботи** – дослідити вплив окремих схемотехнічних рішень на параметри нагрівання та апробувати методику комп’ютерного моделювання процесів індукційного нагрівання феритів та феромагнетиків у запропонованій системі індукційного нагрівання, перевірити життєздатність запропонованої системи в експериментах на виявлення залежності гіпертермічних кривих від розміру та матеріалу досліджуваних зразків.

#### 4. Основні результати дослідження

На рис. 2 наведено базову схему перетворення потужності, встановлену в більшості систем ІН з однією котушкою.



Рис. 2. Базова схема перетворення потужності, за [2]

Фільтр електромагнітної сумісності (ЕМС) гарантує, що перетворювач живлення відповідає електромагнітним стандартам. Після цього перетворювач змінного/постійного струму забезпечує шину постійного струму для живлення блока інвертора. Випрямний каскад може бути як некерованим, тобто діодним випрямлячем, так і керованим. Остання реалізація використовується для забезпечення додаткового ступеня свободи для системи керування та може бути реалізована або як керований випрямляч, або як діодний випрямляч плюс перетворювач постійного струму. Залежно від застосування, деякі системи ІН також містять блок коректора коефіцієнта потужності для підвищення напруги та забезпечення синусоїдального вхідного струму. Перетворювач постійного струму на змінний струм (інвертор) подає струми середньої частоти для живлення індуктора. Робоча частота зазвичай вища за 20 кГц, щоб уникнути відчутного шуму, і зростає до 1 МГц залежно від застосування. Нині більшість систем ІН мають резонансні інвертори джерела напруги або джерела струму, щоб забезпечити ефективні реалізації з високою густиною потужності. Навантаження індукційного нагрівання зазвичай моделюється послідовним або паралельним увімкненням еквівалентного резистора  $R_{eq}$  й індуктивності  $L_{eq}$ . Для формування резонансного резервуару в схему вводять додаткові зовнішні котушки індуктивності та/або конденсатори. Як резонансний резервуар найчастіше застосовують послідовний резонансний контур другого порядку (рис. 3, а) і паралельний резонансний контур (рис. 3, б), а також послідовно-паралельний резонансний контур LLC третього порядку (рис. 3, в).

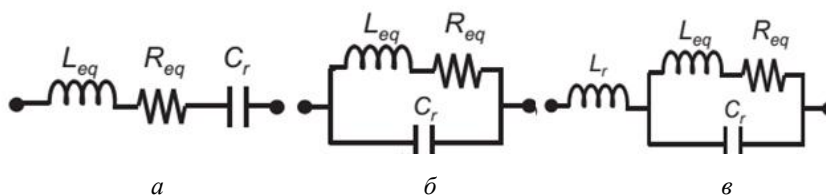


Рис. 3. Конфігурації резонансних контурів для систем ІН: а – послідовний коливальний контур другого порядку; б – паралельний коливальний контур; в – послідовно-паралельний коливальний контур LLC третього порядку, за [2]

Усі резонансні конфігурації (рис. 3) можуть містити трансформатор для забезпечення ізоляції та додаткового посилення напруги [2]. Конфігурації резонансних інверторів для систем ІН відрізняються кількістю комутаційних пристроїв та топологією (схемою увімкнення резонансних контурів) (рис. 4).

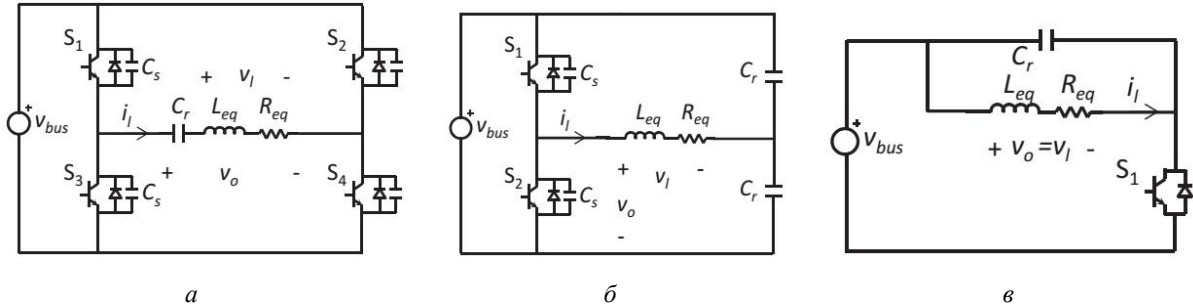


Рис. 4. Топології увімкнення резонансного контуру:  
а – повний міст; б – півміст; в – інвертор ZVS з одним вимикачем, за [2]

Використання рідин з феромагнітними наночастинками для досягнення точного розподілу тепла в системах магнітної гіпертермії методи потребує розроблення точних перетворювачів потужності та керування, а також спеціальних конструкцій котушок індуктивності. Через типовий низький питомий опір навантажень ІН для медичних застосувань використовують паралельні резонансні інвертори з метою мінімізації струму через інвертор. Крім того, робочі частоти встановлюють від понад 100 кГц до кількох МГц, щоб отримати відповідні еквівалентні електричні параметри із використанням MOSFET пристроїв живлення.

Для створення прототипу індукційного нагрівача використано топологію напівмостового увімкнення резонансного контуру. Для ефективного регулювання температури та/або потужності приладу драйвер потужних польових транзисторів реалізовано на енергоефективному чипі GreenPAK SLG47105 компанії Renesas Electronics (рис. 5). Користувач створює свою схемотехніку, програмуючи одноразово програмовану (OTP) енергонезалежну пам'ять (NVM) для налаштування логіки з'єднання, контактів введення – виведення, контактів високої напруги та макроелементів SLG47105 [1].

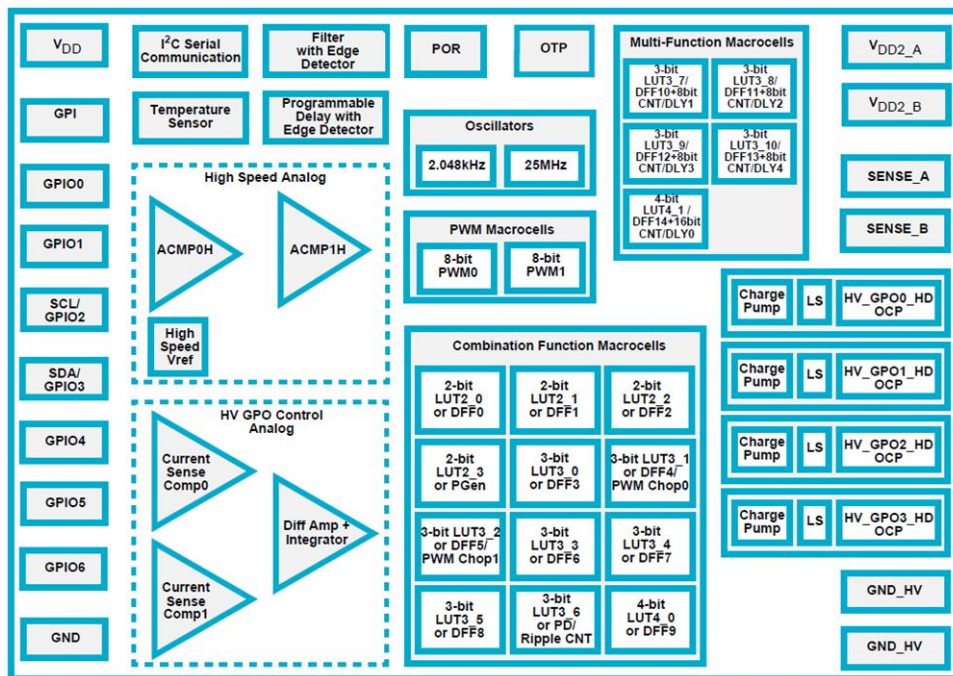


Рис. 5. Блок-схема чипа SLG47105

Настроювані макроелементи ШІМ у поєднанні зі спеціальними виходами високої напруги будуть корисні для додатків приводу двигуна або приводу навантаження. Виводи високої напруги дають змогу розробляти інтелектуальні транслятори рівнів або керувати навантаженням високої



напруги і великого струму. Програмування цього чипа не потребує знання жодної мови програмування, оскільки компанія Renesas пропонує власну безкоштовну дизайн-програму Go Configure Software Hub, яка забезпечує підтримку розробки для різноманітних продуктів, зокрема матриці змішаних сигналів із можливістю налаштування GreenPAK і пристроїв ForgeFPGA™.

SLG47105 встановлює частоту приєднаної котушки та конденсатора, яка відповідає резонансній частоті коливального контуру, що забезпечує постійний ефект резонансу, індукований у контурі LC. Приєднана котушка має десять витків дроту діаметром 2 мм. Ємність у паралелі становить 660 нФ. Крім того, SLG47105 дає змогу використовувати інші типи котушок з іншими розмірами, оскільки частоту можна легко змінити, встановлюючи її відповідно до резонансної частоти коливального контуру, на якій амплітуда напруги в коливальному колі LC буде на максимальному рівні, що забезпечить найефективнішу індукцію.

Вхідна напруга живлення становить 12 В, а сила струму може коливатися до 10 А залежно від навантаження. Схема (рис. 6) має два стани, послідовний перехід між якими здійснюється з максимальною швидкістю. У кожному стані один транзистор увімкнено, а інший вимкнено. Транзистори представлені потужними МДН-транзисторами IRF3205 *n*-типу з радіаторами. Проте можна використовувати і будь-які інші *n*-канальні МДН-транзистори з відповідними характеристиками.

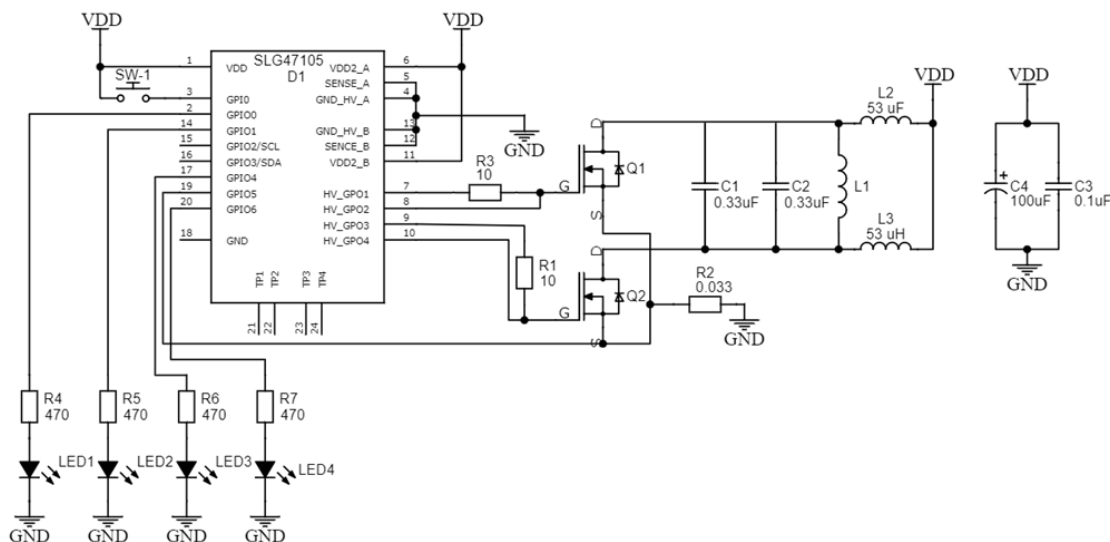


Рис. 6. Схема електрична принципова індукційного нагрівача

Індуктори L2 і L3, пов'язані з робочою котушкою основного нагрівача L1 (рис. 6), є своєрідними дроселями, які допомагають запобігти будь-якому можливому надходженню високочастотної складової у джерело живлення, а також обмежують струм до безпечних меж. Ці котушки індуктивності повинні бути побудовані з використанням дротів великого діаметра, щоб забезпечити безпечне проходження через них струму широкого діапазону. Резистор R2 забезпечує зворотний зв'язок по струму для уникнення перевантаження за струмом.

Початковий прототип індукційного нагрівача має чотири режими, які перемикаються кнопкою SW-1 (рис. 6). Світлодіоди LED1-LED4 повідомляють, який режим вибрано.

Як видно з рис. 6, для проєктованого прототипу вибрано паралельний коливальний контур. Розрахована відповідно до рис. 6 резонансна частота контуру становить 198,4 кГц.

Дизайн програми для програмування чипа SL47105 виконано у програмному середовищі Go Configure™ Software Hub (рис. 7).

Макроелементи CNT/DLY1-CNT/DLY4 забезпечують сигнал 400 кГц із певним заданим робочим циклом, який переходить до DFF0. Трибітні LUT0-LUT3 і чотирибітний LUT0 виконують функції вибору сигналу залежно від увімкненого режиму. На етапі двобітного LUT3 і двобітного LUT2 маємо два сигнали ~198 кГц з певним робочим циклом (обов'язково менше ніж 50 %),

зміщеними за фазою на половину періоду. Це гарантує, що транзистори працюватимуть у строгій послідовності. Потім один сигнал надходить до HV OUT CTRL0, а інший – до HV OUT CTRL1. Обидва вони налаштовані як напівмости. Виводи PIN9 і PIN7 мають налаштування HIGH і LOW. Ці вихідні піни підключають до затворів відповідних транзисторів через резистори 10 Ом. Виводи PIN8 і PIN10 мають налаштування LOW і підключені безпосередньо до затворів транзисторів, щоб зменшити час “вимикання” та гарантувати, що два транзистори не будуть увімкнені одночасно. АСМР0 порівнює спад напруги на резисторі R2 (33 мОм) із постійною напругою  $V_{ref}$ . Якщо струм перевищує 5,8 А, то входи режиму сну для HV OUT CTRL постійно високі (HIGH), і пристрій вимикається до перезавантаження. Значення  $V_{ref}$  можна змінити відповідно до цілей проєкту, відповідно зміниться максимальний струм.

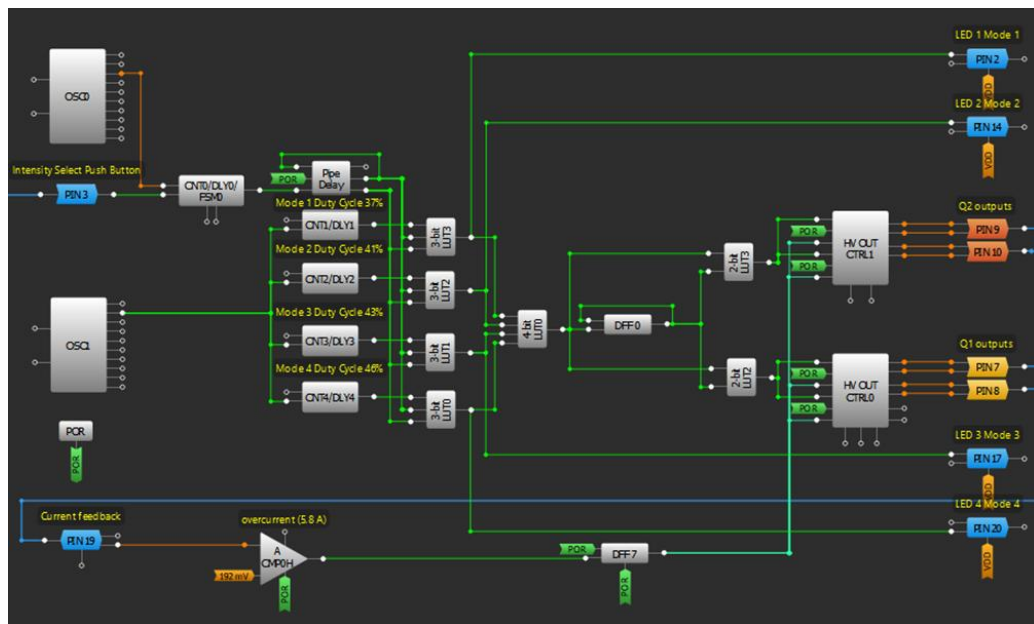


Рис. 7. GreenPAK дизайн

Спроектований індукційний нагрівач змодельовано у програмному середовищі COMSOL Multiphysics. Для моделювання використано мультифізичний інтерфейс Induction Heating (Індукційне нагрівання), внаслідок чого модель автоматично доповнюється двома фізичними інтерфейсами: Magnetic Field (Магнітне поле) та Heat Transfer in Solids (Теплопередача у твердих тілах). За осесиметричної моделі лише одна компонента векторного потенціалу магнітного поля – перпендикулярна до площини геометрії (АФ) не перетворюється на нуль. Щоб застосувати граничні умови, ми прийняли допущення, що магнітна ізоляція розташована далеко від нагрівача (в нашому випадку ця відстань достатньо велика, щоб використати область Infinite Elements, що істотно спрощує моделювання). Рівняння теплопровідності розв’язано лише для твердотільних областей; вплив навколишнього повітря не враховано (справді, у нашому випадку практично все тепло передається випромінюванням). Це дало змогу додати до фізичного інтерфейсу Heat Transfer in Solids (Теплопередача в твердих тілах) граничну умову Surface-to-Surface Radiation (Випромінювання поверхонь), вибравши зовнішні межі кожного компонента.

Для охолодження котушок у промислових нагрівачах, зазвичай, застосовують воду, що циркулює у круглому порожнистому каналі котушки. На кожному витку об’ємні конвекційні втрати можна розрахувати, знаючи масову витрату рідини  $m$ , питому теплоємність води  $C_p$ , вхідну температуру води  $T_{in}$  та внутрішній радіус котушки  $r_{int}$ :

$$Q_{loss} = \frac{m C_p (T_{in} - T)}{2\pi r \cdot \pi \cdot r_{int}^2} \quad (1)$$

У всіх обчисленнях необхідно враховувати товщину скін-шару  $\delta$ , всередині якого протікає більшість електричного струму. У всіх обчисленнях необхідно брати до уваги важливий параметр – товщину скін-шару, всередині якого протікає більшість електричного струму:

$$\delta = \sqrt{\frac{1}{\pi \mu_R \mu_0 \sigma f}}, \quad (1)$$

де  $\mu_0$  – магнітна стала;  $\mu_R$  – магнітна проникність матеріалу;  $\sigma$  – питома електрична провідність;  $f$  – частота. Що вища  $f$ , то тонший скін-шар. Тобто, змінюючи частоту струму, можна точно керувати положенням джерела тепла. З погляду числового моделювання це означає, що сітка повинна бути досить дрібною, щоб забезпечити точний розрахунок для кожного провідного матеріалу. Як правило, потрібно покрити область щонайменше чотирма елементами, що легко зробити із сіткою типу Boundary Layers.

Результати моделювання у середовищі COMSOL Multiphysics за вибраного кроку 2 кГц наведено на рис. 8.

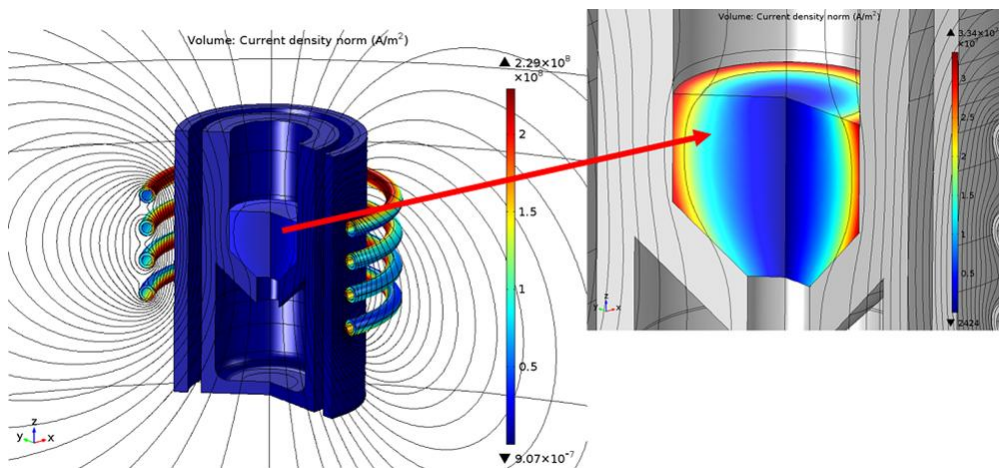


Рис. 8. Загальний та місцевий графіки, що відображають норму густини струму та лінії магнітної індукції

Як видно з рис. 8, максимум густини струму містяться всередині областей котушки. Розподіл щільності струму в перерізі котушки не є рівномірним: струм тече переважно у внутрішній частині витків. Усередині садки (металу) лінії магнітної індукції сильно викривлені, що призводить до появи вихрових струмів, які течуть у зворотному напрямку.

Струм, що тече в резистивному металі, розсіює енергію у матеріалі у вигляді тепла. Розрахункову температуру в кожній області нагрівача показано на рис. 9 нижче. Помітно, що по котушці тече сильний струм, але температура близька до температури навколишнього середовища завдяки водяному охолодженню. З іншого боку, температура металу через вихрові струми та джоулеве тепло наближається впритул до температури плавлення металу. Інші частини нагрівача нагріваються завдяки випромінюванню.

Геометрію нагрівача можна підлаштувати під різні обмеження конструкції. Властивості котушки (частоту, потужність, форму, кількість витків тощо) та геометрію всіх частин можна оптимізувати, щоб знизити енергоспоживання та забезпечити кероване нагрівання.

Для визначення впливу режимів функціонування пропонованої схеми нагрівача на нагрівання зразків різних розмірів та електроспоживання виконано експериментальне дослідження роботи створеного прототипу (рис. 10) на зразках чотирьох різних об'ємів та двох матеріалів: фериту (циліндри: діаметр 1,3 см, довжина 4,0 см (зразок 1); діаметр 1,3 см, довжина 6,5 см (зразок 2); паралелепіпеди 0,5×0,5×4,3 см (зразок 3) та 0,35×1,2×6,2 см (зразок 4)) та нержавіючої сталі (циліндри: діаметр 1,3 см, довжина 4,0 см (зразок 1); діаметр 1,3 см, довжина 6,5 см (зразок 2); паралелепіпеди 0,5×0,5×4,3 см (зразок 3) та 0,35×1,2×6,2 см (зразок 4)).

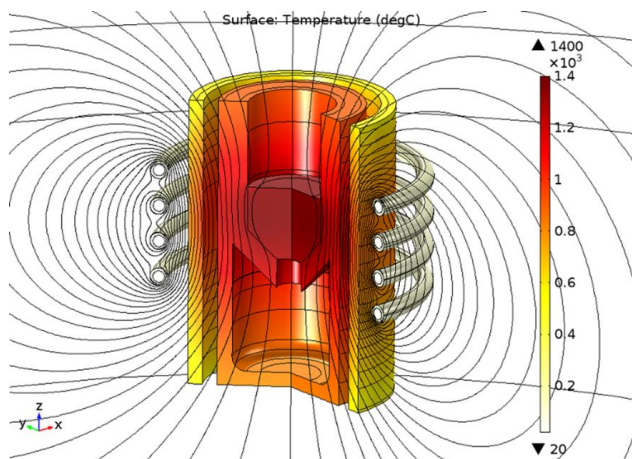


Рис. 9. Модель, яка показує розподіл температури у нагрівачі

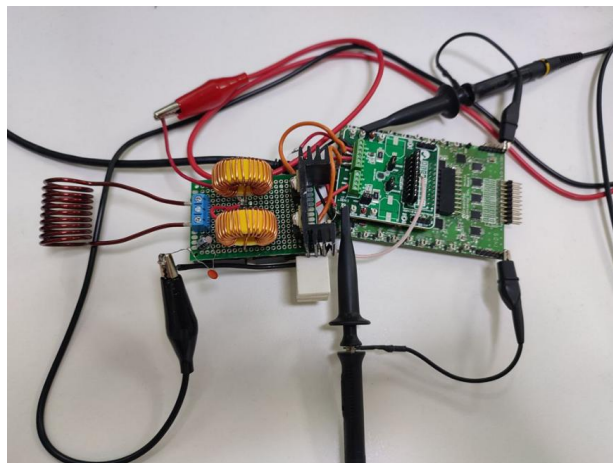


Рис. 10. Підключений прототип для тестування

Розраховані за формулами об'єму циліндра та паралелепіпеда об'єми зразків наведено у табл. 1. Таблиця 1

**Об'єми досліджуваних зразків**

Номер зразка	Матеріал зразка							
	Ферит				Нержавіюча сталь			
Об'єм зразка $V$ , $cm^3$	1	2	3	4	1	2	3	4
	5,32	8,65	1,08	2,60	5,32	8,65	1,08	2,60

Для проведення експерименту прототип підключили до блока живлення 12 В з обмеженням за струмом 5 А. Постійність напруги означає, що струм у колі змінюватиметься залежно від навантаження (досліджуваного зразка).

По черзі протестували кожен зразок кожного матеріалу, змінюючи робочий цикл транзисторів – duty cycle, від 37,55 % до 45,45 % з кроком 0,79 %, що дорівнює 1 counter data блока CNT/DLY (рис. 7). Такий малий крок дискретизації визначається високими вимогами до точності налаштування приладу для медичних застосувань, тобто є потреба у регулюванні потужності приладу з якнайменшим кроком. Результати експерименту засвідчили, що амплітуда сигналів, які проходять через потужні транзистори IRF3205, змінюється зі зміною робочого циклу (рис. 11, 12).



Рис. 11. Сигнали із транзисторів IRF3205 за різних робочих циклів: а – цикл ~46 %; б – цикл ~43 %; в – цикл ~41 %

З рис. 12 та табл. 1 очевидно, що для всіх об'ємів зразків амплітуда струму через транзистори зростає зі збільшенням робочого циклу, причому це зростання тим більше, чим більший об'єм зразка. Зростання стрімкіше для зразків із нержавіючої сталі, тому можна вважати, що воно пропорційне до об'єму зразка  $V^x$ , де  $x > 0$ , і залежить від матеріалу зразка.

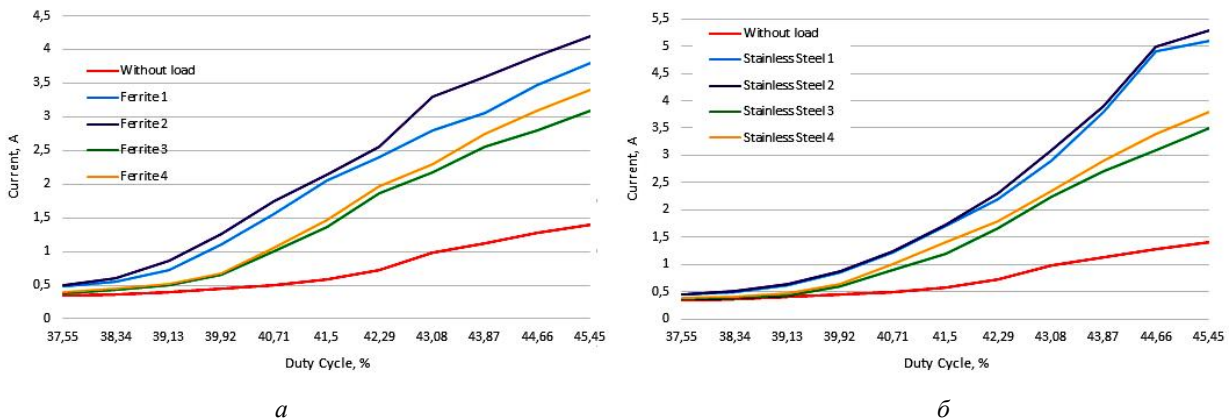


Рис. 12. Залежність струму від робочого циклу транзисторів для зразків фериту (а) та нержавіючої сталі (б)

Порівнюючи попарно криві на рис. 12, що відображають залежності для зразків різних матеріалів того самого об'єму, можна побачити, що для всіх чотирьох розмірів у діапазоні робочого циклу транзисторів від 37,55 % до близько 42,29 % більше струму споживають зразки, виготовлені з фериту. Далі ситуація змінюється і енергоспоживання нержавіючих сталевих зразків починає перевищувати енергоспоживання феритів аж до 45,45 % робочого циклу. Спостережені залежності зумовлені зміною магнітних та електричної проникності матеріалів залежно від частоти, температури, напруженості магнітного поля тощо. Це свідчить, що потрібні подальші детальні дослідження характеристик матеріалів під впливом змінного магнітного поля, особливо в тілі людини – в різних тканинах, щоб правильно підібрати режими гіпотермії.

Також із рис. 12 та таблиці випливає, що чим менший робочий цикл транзисторів, тим менший струм протікає у колі та, як результат, менше енергоспоживання приладу загалом. Оскільки падає струм у колі, відповідно зменшується напруженість магнітного поля та вихрові струми у зразках, що нагріваються і, як наслідок, знижується температура. Інакше кажучи, зміну тривалості робочого циклу можна розглядати як засіб керування температурою нагрівання індукційної мішені. Цей метод регулювання, завдяки швидкому відгуку системи та достатній дискретизації, можна використовувати у пристроях магнітної гіпертермії та абляції, щоб забезпечити точне налаштування необхідної температури нагрівання.

Для підтвердження отриманих висновків застосували візуальну оцінку залежності температури об'єктів від відстані до нагрівача за однакового максимального робочого циклу транзисторів та від робочого циклу транзисторів за різних типів котушки за допомогою тепловізора. Для врахування типу котушки додатково розраховано і виготовлено планарну котушку з аналогічною індуктивністю  $\sim 975$  нГн. Розрахунок параметрів планарної котушки показав, що потрібно виготовити котушку з дроту діаметром 1 мм, внутрішнім діаметром 7 мм та зовнішнім діаметром 24,6 мм, з відстанню між витками – 0,1 мм та загальною кількістю витків 8 шт. Індуктивність цієї котушки становитиме  $\sim 982$  нГн. Максимальну ефективність коливального контуру забезпечено експериментальним підлаштуванням частоти в дизайні GreenPAK. Окремі результати експериментів зі спостереженням на тепловій зорі із підключенням планарної та циліндричної котушок на прикладі зразка із нержавіючої сталі наведено на рис. 13–15.

Як видно з рис. 13, чим ближче об'єкт, який нагрівається, до джерела – котушки, тим вища його температура. Це явище пояснюється тим, що густина напруженості магнітного поля з відстанню зменшується, а отже, зменшуються вихрові струми в зразку і він менше нагрівається [1]. Цей фактор також потрібно враховувати, використовуючи прилад у гіпотермії чи інших медичних цілях, та правильно вибирати місце розташування котушки щодо діючої речовини, яка нагрівається.

На рис. 14, 15 наведено результати візуальної оцінки зміни зони та температури нагрівання у разі збільшення робочого циклу транзисторів. Вони підтверджують, що більше енергоспоживання забезпечує сильніше нагрівання об'єктів. Як видно з рис. 14, 15, і для планарної, і для циліндричної котушки більший робочий цикл транзисторів призводить до сильнішого нагрівання зразків, що корелює із отриманими раніше даними щодо енергоспоживання.

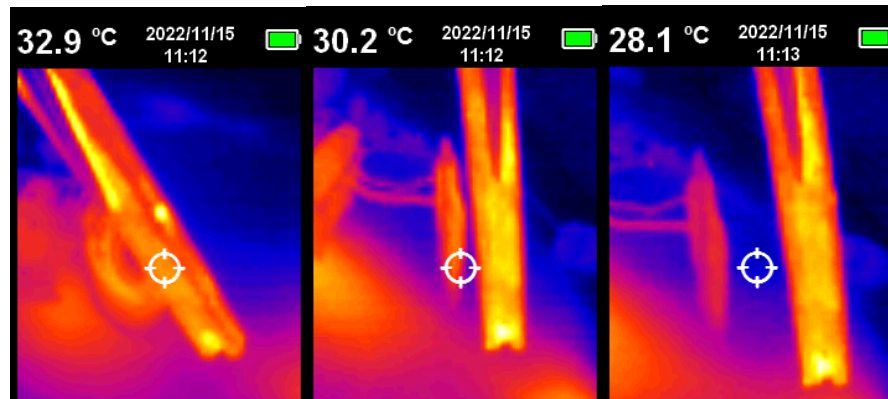


Рис. 13. Зміна температури за відстані від зразка 0 см, 1 см та 2 см відповідно, планарна робоча котушка

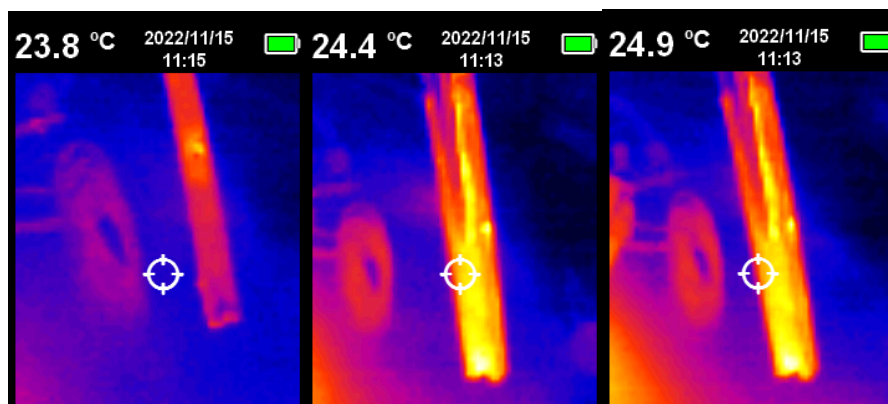


Рис. 14. Зміна температури за робочого циклу 41, 43 та 46 % відповідно, планарна робоча котушка

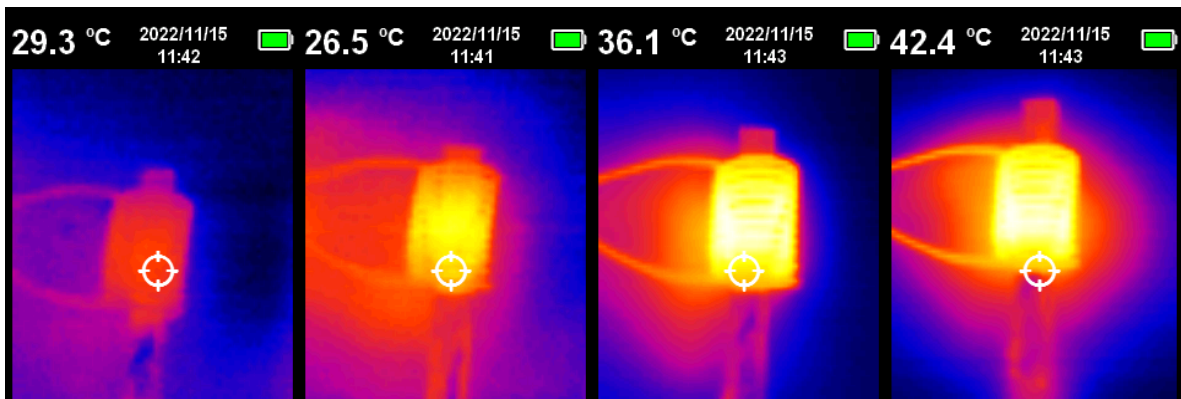


Рис. 15. Зміна температури за робочого циклу 39, 41, 43 та 46 % відповідно, циліндрична робоча котушка

### Висновки і напрями подальших досліджень

Створена у середовищі COMSOL Multiphysics модель індукційного нагрівача дала змогу промоделювати розподіл густини струму та температури у нагрівачі, зміну вектора швидкості потоку в металі. Отримані моделі дають змогу коректніше оцінити процеси, які відбуватимуться у живих тканинах. За допомогою отриманої моделі можна здійснити симуляцію впливу типу матеріалу, їх розмірів на значення температури нагрівання та електроспоживання приладу.

Запропоновано схему та реалізований макет системи індукційного нагрівання на основі топології напівмостового увімкнення резонансного контуру. Для ефективного регулювання температури та/або потужності приладу драйвер потужних польових транзисторів реалізовано на енерго-ефективному чіпі GreenPAK SLG47105, який дає змогу користувачу створювати свою схемотехніку, програмуючи одноразово програмовану (OTP) енергонезалежну пам'ять (NVM) для налаштування логіки з'єднання, контактів введення – виведення, контактів високої напруги та макро-елементів SLG47105, що робить запропоновану схему ефективною для експериментального дослідження різних режимів гіпертермії у лабораторних та клінічних умовах.

Виявлена залежність струму в колі та енергоспоживання приладу від робочого циклу транзисторів дає змогу регулювати напруженість магнітного поля, вихрові струми у зразках, що нагріваються, і як результат, температуру їх нагрівання, що підтверджено візуальною оцінкою теплового поля за допомогою тепловізора. Цей метод регулювання за допомогою зміни робочого циклу можна використовувати у медичних застосунках. Завдяки швидкому відгуку системи та достатній дискретизації метод здатний забезпечити точне налаштування необхідної температури нагрівання тканин. Подальші дослідження поведінки різних матеріалів та зразків різних конфігурацій у пропонованій системі ІН створять підстави для ефективнішого застосування магнітної гіпертермії.

### Список використаних джерел

- [1] *ASM Handbook Volume 4C: Induction Heating and Heat Treatment. Editors: Valery Rudnev and George Totten. ASM Handbook Volume 4C: Induction Heating and Heat Treatment. US: ASM International, 2014. 820 p. ISBN: 978-1-62708-012-5.*
- [2] *Lucia O., Maussion P., Dede E. J., Burdjo J. Induction Heating Technology and Its Applications: Past Developments, Current Technology, and Future Challenges. IEEE Transactions on Industrial Electronics, 2013, Vol. 61 (n°5), pp. 2509–2520. 10.1109/TIE.2013.2281162.*
- [3] *Brezovich I. A. Ferromagnetics. In: Steeves RA, Palival BR, editors. Syllabus: A Categorical Course in Radiation Therapy. Presented at the 73rd Scientific Assembly and Annual Meeting of the Radiological Society of North America, 29 Nov. – 4 Dec., 1987; pp. 117–126.*
- [4] *What Are the Advantages of Induction Heating? (2022) // <https://jfhheattreatinginc.com/2022/06/what-are-the-advantages-of-induction-heating/>.*
- [5] *Zuhe Wu, Zihang Zhuo, Dongyang Cai, Jian'an Wu, Jie Wang and Jintian Tang. An induction heating device using planar coil with high amplitude alternating magnetic fields for magnetic hyperthermia. Technology and Health Care 23 (2015) S203–S209. DOI 10.3233/THC-150955.*
- [6] *A. Jordan, P. Wust, H. Fähling, W. John, A. Hinz & R. Felix (2009) Inductive heating of ferrimagnetic particles and magnetic fluids: Physical evaluation of their potential for hyperthermia, International Journal of Hyperthermia, 25:7, 499–511, DOI: 10.3109/02656730903287790.*
- [7] *Zhao, S.; Lee, S. Biomaterial-Modified Magnetic Nanoparticles  $\gamma$ -Fe<sub>2</sub>O<sub>3</sub>, Fe<sub>3</sub>O<sub>4</sub> Used to Improve the Efficiency of Hyperthermia of Tumors in HepG2 Model. Appl. Sci. 2021, 11, 2017.*
- [8] *Rotundo S, Brizi D, Flori A, Giovannetti G, Menichetti L, Monorchio A. Shaping and Focusing Magnetic Field in the Human Body: State-of-the Art and Promising Technologies. Sensors. 2022; 22(14):5132. <https://doi.org/10.3390/s22145132> // <https://www.mdpi.com/1424-8220/22/14/5132>.*
- [9] *Hadadian Y., Azimbagirad M., Navas E. A.; Pavan, T. Z. A versatile induction heating system for magnetic hyperthermia studies under different experimental conditions. Rev. Sci. Instrum. 2019, 90, 074701.*
- [10] *Bordelon, D. E.; Goldstein, R. C.; Nemkov, V. S.; Kumar, A.; Jackowski, J. K.; DeWeese, T. L.; Ivkov, R. Modified solenoid coil that efficiently produces high amplitude AC magnetic fields with enhanced uniformity for biomedical applications. IEEE Trans. Magn. 2011, 48, pp. 47–52.*
- [11] *Ya. P. Theoretical modelling of temperature changes during induction heating of magnetite suspensions / Ya. P., I. M. Lishchynskyy. T. R. Tatarchuk // Physics and Chemistry of Solid State. 2022. Vol. 23, No. 3 (2022), pp. 536–541.*
- [12] *Paulsen K., Strohhahn J, Hill S., Lynch, D., and Kennedy F, Theoretical temperature profiles for concentric coil induction heating devices in a two-dimensional, axi-symmetric, inhomogeneous patient model. I rodiation oncology, biol. Phys., 1984, Vol. 10, pp. 1095–1107.*
- [13] *Самченко Р. Стадник Б. Забезпечення рівномірності нагріву та точного вимірювання температури наночастинок магнітних матеріалів при проєктуванні устав для їх дослідження. Вимірювальна техніка та метрологія, № 74, 2013, С. 19–24.*
- [14] *Sezer N., Ari I, Bice Y., Koç M. (2021). Superparamagnetic Nanoarchitectures: Multimodal Functionalities and Applications. Journal of Magnetism and Magnetic Materials, 538. 168300. 10.1016/j.jmmm.2021.168300.*

- [15] Lerch I. A., Pizzarello D. J. *The physics and biology of tumorspecific particle-induction hyperthermia*. *Med Phys* 1986;13:786.
- [16] Luderer A., Borrelli N. F., Panzarino J. N., Mansfield G. R., Hess D. M., Brown J. L., Barnett E. H. *Glas-ceramic-mediated, magneticfield induced localized hyperthermia: Response of a murine mammary carcinoma*. *Radiat Res* 1983; 94:190–198.
- [17] Prashant B. Kharat, Sandeep B. Somvanshi, Pankaj P. Khirade, and K. M. Jadhav. *Induction Heating Analysis of Surface-Functionalized Nanoscale CoFe<sub>2</sub>O<sub>4</sub> for Magnetic Fluid Hyperthermia toward Noninvasive Cancer Treatment*. - *ACS Omega* 2020 5 (36), 23378–23384. DOI: 10.1021/acsomega.0c03332 // <https://dx.doi.org/10.1021/acsomega.0c03332>
- [18] Jordan A., Scholz R., Maier-Hauff K., et al. *Presentation of a new magnetic field therapy system for the treatment of human solid tumors with magnetic fluid hyperthermia*. *Journal of Magnetism and Magnetic Materials*. 2001; 225(1): 118–126.
- [19] Jian L., Shi Y., Liang J., et al. *A novel targeted magnetic fluid hyperthermia system using HTS coil array for tumor treatment*. *Applied Superconductivity, IEEE Transactions on*. 2013; 23(3): 4400104-4400104.
- [20] Gresits, I.; Thuróczy G., Sági, O., Gyüre-Garami B., Márkus B.G., Simon F. *Non-calorimetric determination of absorbed power during magnetic nanoparticle based hyperthermia*. *Sci. Rep.* 2018, 8, pp. 1–9.
- [21] Cano M. E., Barrera A., Estrada J. C., et al. *An induction heater device for studies of magnetic hyperthermia and specific absorption ratio measurements*. *Review of Scientific Instruments*. 2011; 82(11): 114904.
- [22] Kelemen, Andras & Kutasi, Nimród (2007). *Induction-heating voltage inverter with hybrid LLC resonant load, the DQ model*. *Pollack Periodica*, 2(1), pp. 27–37. DOI:10.1556/Pollack.2.2007.1.3.
- [23] Kumar A., Raman R., Kumar S.. *Dynamic Behavior Improvement Of Induction Heating Converters Using Fuzzy Logic Controller* // *Rev. Roum. Sci. Techn.* 2019. Vol. 64, 2, pp. 163–168, Bucarest, 2019
- [24] Morgan, Sean & Sohn, Hweerin & Vitoria, R. (2011). *Use of trapezoidal waves and complementary static fields incident on magnetic nanoparticles to induce magnetic hyperthermia for therapeutic cancer treatment*. *Journal of Applied Physics*, 109 (7). 07B305-07B305. DOI 10.1063/1.3556939.
- [25] Gabriele Barrera, Paolo Alliaa and Paola Tiberto. *Fine tuning and optimization of magnetic hyperthermia treatments using versatile trapezoidal driving-field waveforms*. *Nanoscale Adv.*, 2020, 2, 4652–4664. DOI: 10.1039/d0na00358a.
- [26] M. Zeinoun et al., “Enhancing magnetic hyperthermia nanoparticle heating efficiency with non-sinusoidal alternating magnetic field waveforms” // Zeinoun, M.; Domingo Diez, J.; Rodriguez-Garcia, M.; Garcia, O.; Vasic, M.; Ramos, M.; Serrano Olmedo, J. J. // *Nanomaterials* 2021, 11(12), 3240. <https://doi.org/10.3390/nano11123240> // <https://www.mdpi.com/2079-4991/11/12/3240>.
- [27] Kuwahata, Akihiro & Adachi, Yuui & Yabukami, Shin. (2023). *Ultra-short pulse magnetic fields on effective magnetic hyperthermia for cancer therapy* // *AIP Advances* 13, 025145 (2023). DOI: 10.1063/9.0000558 // [https://www.researchgate.net/publication/368405380\\_Ultra-short\\_pulse\\_magnetic\\_fields\\_on\\_effective\\_magnetic\\_hyperthermia\\_for\\_cancer\\_therapy](https://www.researchgate.net/publication/368405380_Ultra-short_pulse_magnetic_fields_on_effective_magnetic_hyperthermia_for_cancer_therapy).
- [28] Iszály, Z.; Márián, I.G.; Szabó, I.A.; Trombettoni, A.; Nándori, I. *Theory of superlocalized magnetic nanoparticle hyperthermia: Rotating versus oscillating fields*. *J. Magn. Magn. Mater.* 2022, 541, 168528.

## MODELLING OF THE INDUCTION HEATING PROCESS FOR MAGNETIC HYPERTHERMIA SYSTEMS

Irena Antonyuk, Larysa Hlinenko, Volodymyr Fast, Bohdan Strykhalyuk

Lviv Polytechnic National University, 12, S. Bandery str., Lviv, 79013, Ukraine

The paper is devoted to the challenges of applying the induction heating (IH) for magnetic hyperthermia. The analysis of the results of previous studies has shown that within the biologically safe range of AC magnetic fields, insufficient induction heating power still appears to be one of the key problems for the successful clinical application of magnetic hyperthermia. In this paper, several possible effective circuit design solutions for the IH system are proposed, and their influence on the parameters of the heating processes of ferrites and ferromagnets is investigated. The model of the induction heater created in COMSOL Multiphysics allows to simulate the distribution of current density and temperature in the heater. The developed model ensures better assessment of the processes occurring in living tissues and enables to simulate the impact of the magnetic particle material type and size on the temperature of heating and power consumption of the device.

**Key words:** induction heating; magnetic hysteresis; hyperthermia; coil; inductor.