



ОСОБЛИВОСТІ БУДОВИ І РОЗРАХУНКУ ІНДУКЦІЙНИХ СЕНСОРІВ ДЛЯ ДІАГНОСТИКИ НАДСЛАБКИХ НАЗЕМНИХ МАГНІТНИХ ПОЛІВ

В. Нічога, М. Николишин, Ю. Матієшин, С. Маньковський

Національний університет “Львівська політехніка”, вул. С. Бандери, 12, Львів, 79000, Україна

Відповідальний за рукопис: Юрій Матієшин (e-mail: yurii.m.matiieshyn@lpnu.ua).

(Подано 27 Березня 2023)

Подано результати огляду та аналізу техніко-економічних параметрів основних типів сенсорів, які застосовують для діагностики надслабких магнітних полів. До таких сенсорів типово зараховують ферозондові, надпровідникові та індукційні. Такі сенсори в складі сучасних інформаційно-діагностичних систем (ІДС) здійснюють лінійне і високоточне перетворення напруженості досліджуваного магнітного поля на проміжний параметр, наприклад, електричну напругу, яку потім легко надалі підсилювати, аналізувати й опрацьовувати. Для симуляції роботи еквівалентних схем індукційних сенсорів (ІС), розглянутих у цій роботі, застосовано програму LTSpice. Основний акцент зроблено на можливості симуляції впливу магнітних полів на ІС та симуляції теплових шумів на резистивних елементах.

Ключові слова: *магнітне поле; індукційний сенсор; симуляція в LTSpice.*

УДК: 620.179

1. Постановка проблеми

Діагностика значень магнітних полів можлива за допомогою сучасних інформаційно-діагностичних систем (ІДС), найважливішою ланкою яких є сенсор магнітного поля, що здійснює лінійне і високоточне перетворення напруженості досліджуваного магнітного поля на проміжний параметр, наприклад, електричну напругу, яку надалі легко підсилювати, аналізувати й опрацьовувати в ІДС.

Забезпечення високої якості сенсора – чи не найголовніша передумова отримання технічних, метрологічних і експлуатаційних характеристик сучасних ІДС. Однак зазначимо, що реалізацію високих вимог до сенсора ІДС не можна замінити оптимізацією параметрів вторинних перетворювачів [1–3], які йдуть услід за сенсором, тобто пристроїв підсилення, фільтрації та опрацювання сигналу.

Все, що стосується дослідження і розроблення сенсорів у світовій науці, виділилося в самостійний науковий напрям, який займає одне із провідних місць і навіть отримав окрему назву “сенсоріки” [2–5]. На думку японських вчених, той, “хто тримає під своїм контролем сенсори, визначає рівень всієї системи” [3].

Все викладене дає підстави з упевненістю стверджувати, що розроблення і створення сенсорів різних фізичних величин залишається одним із найважливіших завдань сучасної науки і техніки.

2. Аналіз останніх досліджень та публікацій

У багатьох галузях науки і техніки для діагностики надзвичайно слабких магнітних полів (менших, ніж 1 нТл) необхідні низькопорогові високочутливі сенсори з порогом чутливості по полю $1 \cdot 10^{-3} \div 1 \cdot 10^{-6}$ нТл·Гц^{-1/2} у частотному діапазоні $1 \cdot 10^{-3} \div 1 \cdot 10^3$ Гц. Такі сенсори використовують для визначення ефективності низькочастотних екранів, у геофізичних дослідженнях, космічних експериментах, прогнозі землетрусів за електромагнітними провідниками, вимірюванні магнітного поля біологічних об'єктів, магнітометрії, в інформаційно-вимірювальній техніці та для електромагнітної діагностики об'єктів [1, 6–17].

Вимірювання надслабких магнітних полів актуальне в прикладній геофізиці, бортових космічних експериментах, медико-біологічних дослідженнях, неруйнівному контролю та технічній діагностиці, під час вирішення завдань електромагнітної сумісності та контролю побічного електромагнітного випромінювання приладів та систем [6–17].

3. Основні типи сенсорів, які застосовують для діагностики надслабких магнітних полів

Стосовно частотного діапазону $1 \cdot 10^{-3} \div 1 \cdot 10^3$ Гц під час вимірювання магнітних полів з напруженістю менше ніж 1 нТл між собою можуть конкурувати ферозондові (Fluxgate), надпровідникові (SQUID) та індукційні сенсори (IC, Induction Coil) [1, 18, 19].

Одним із основних параметрів, за яким можна порівнювати сенсори для вимірювання магнітних полів, є поріг чутливості на магнітному полі або рівень густини еквівалентного шумового поля (Magnetic Field Noise) в заданому діапазоні частот. Поріг чутливості сенсора по магнітному полю – $B_{пор}$ (B_{th}) є частотозалежною величиною із розмірністю нТл·Гц^{-1/2}.

На рис. 1, який запозичено з [19], подано частотні характеристики спектральної густини шуму трьох сучасних магнітометрів із ферозондовим сенсором (Fluxgate MAG-03), високотемпературним надпровідниковим сенсором (HTS dc – SQUID) й індукційним сенсором (Induction Coil MFS 05).

У табл. 1 [19] наведено техніко-економічні параметри згаданих вище магнітометрів, частотні діапазони раціонального використання та найменші значення досягнутого порога чутливості сенсора всередині вказаного частотного діапазону.

Аналіз рис. 1 і табл. 1 дає підстави зробити такі висновки:

1. Реалізація порога чутливості близько $1 \cdot 10^{-3}$ нТл·Гц^{-1/2} на полі в досліджуваному діапазоні частот можлива лише за допомогою надпровідникових (СКВІД – SQUID) й індукційних сенсорів (MFS 05).

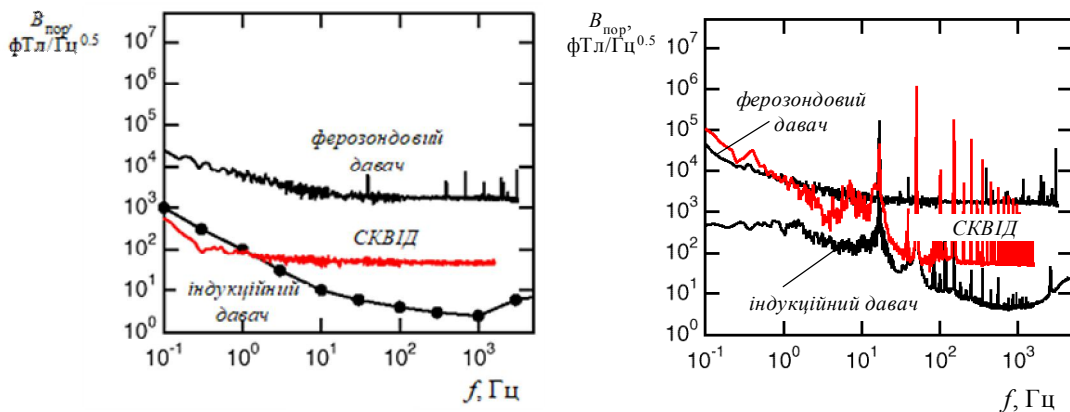


Рис. 1. Рівень густини еквівалентного шумового поля для трьох сенсорів під час вимірювань: а – у екрані; б – у сільській місцевості

Таблиця 1

Техніко-економічні параметри магнітометрів

Сенсори	Частотний діапазон, Гц	Густина шуму	Розміри сенсора, см ³	Маса системи, кг	Вартість, \$
HTC dc-SQUID	0,1 Гц ÷ 10 кГц	45 фТл/ $\sqrt{\text{Гц}}$	1×1×0,1 см ³	1 кг	20000
Induction Coil MFS 05	10 Гц ÷ 10 кГц	4 фТл/ $\sqrt{\text{Гц}}$	14×14×100 см ³	14 кг	6000
Fluxgate MAG-03	0 ÷ 10 кГц	1750 фТл/ $\sqrt{\text{Гц}}$	1×1×1 см ³	0,5 кг	1200

2. На частотах вище ніж 1 Гц перевага на боці індукційних сенсорів як за порогом чутливості, так і за вартістю, хоча геометричні розміри самого первинного перетворювача СКВІД-сенсора суттєво менші. Водночас, враховуючи всю систему забезпечення “життєдіяльності” СКВІД-сенсора разом з системою охолодження рідким гелієм або азотом, фактичні розміри СКВІД-сенсора будуть істотно більшими як за загальними розмірами, так і за вагою.

3. З погляду мобільності сенсора, можливості роботи в польових умовах і автономності тривалої роботи перевага на боці індукційних сенсорів.

4. Враховуючи вищезгадане, а також незначну перевагу СКВІД-сенсора на частотах, менших від 1 Гц, для роботи в діапазоні $1 \cdot 10^{-3} \div 1 \cdot 10^3$ Гц перевагу слід віддати індукційним сенсорам.

Аналогічні висновки наведено в роботах [1, 16, 17].

4. Технічні характеристики і параметри сучасних феромагнітних індукційних сенсорів

Дослідження з удосконалення технічних характеристик ІС інтенсивно ведуться у багатьох країнах [1, 2, 6–16, 18, 20, 21], оскільки питання реалізації на полі порога чутливості, нижчого за 1 пТл на частотах, менших від 1 Гц, і нижчого за 1 фТл на частотах понад 10 Гц дуже актуальні під час вирішення багатьох завдань. Однак вирішення згаданих завдань має зміст за обмежених масогабаритних характеристик, оскільки в протилежному випадку втрачається практична доцільність використання таких ІС через неприйнятні експлуатаційні та технологічні характеристики.

На наш погляд, із урахуванням досвіду, побудова компонентних (зокрема, трикомпонентних) сенсорів для польових геофізичних досліджень (наприклад, для електророзвідки на нафту, газ і тверді корисні копалини) можлива і доцільна, якщо сенсор у просторі займає об’єм не більше ніж 1 м³ за загальної маси всіх трьох компонент не більше ніж 30 кг, що відповідає в перерахунку на одну компоненту лінійному розміру до 1 м і масі до 10 кг.

Однокомпонентні феромагнітні індукційні сенсори (ФІС) для тих самих цілей [1, 13, 20], із жорсткою конструкцією, доцільно виконувати за лінійного розміру до 1,5 м і маси до 10 кг, а однокомпонентні рамкові індукційні сенсори (РІС), із гнучкою конструкцією [2, 16, 21], – за лінійного розміру до 10 м і маси до 30 кг. Під лінійним розміром розумітимемо діаметр або довжину діагоналі відповідно круглій чи квадратній рамки або довжину ІС із феромагнітним осердям. Під масою ІС розумітимемо, передусім, масу рамки за міддю для РІС або масу міді й осердя для ФІС.

У табл. 2 подано технічні характеристики деяких сучасних сенсорів із феромагнітними індукційними перетворювачами.

Побудова свердловинних трикомпонентних ІС для геофізичних досліджень, на наш погляд, можлива із використанням ФІС (вимірювання поздовжніх компонент магнітного поля) і РІС (вимірювання поперечних до осі ФІС компонент магнітного поля). Остаточні масогабаритні характеристики ІС визначаються конкретними завданнями діагностики, об’єктом досліджень і габаритними розмірами, наприклад, вимірювальної платформи або свердловинного снаряда.

Подані в табл. 2 технічні характеристики сучасних ФІС у загальному випадку слід вважати оцінювальними, особливо стосовно такого параметра як поріг чутливості B_{nop} (B_{th}), оскільки більшість розробників і виробників сенсорів наводять значення B_{nop} (B_{th}), отримані теоретично або

на екрані. До того ж не вказують параметри вхідних підсилювачів сенсорів, використану елементарну електронну базу й умови метрологічних випробувань. Крім цього, часто значення параметрів вказують для реклами.

Таблиця 2

Технічні характеристики деяких сучасних сенсорів із феромагнітними осердями

№	Тип сенсора	Частотний діапазон, Гц	Чутливість	Габарити, м	Маса, кг	Поріг чутливості, нТл/ $\sqrt{\text{Гц}}$	Організація (фірма)-виробник	Примітка, література
1	2	3	4	5	6	7	8	9
1	МТС-30	$1 \cdot 10^{-1} \div 1 \cdot 10^4$ 3 дБ ($1 \cdot 10^1 \div 1 \cdot 10^4$)	200 фВ/нТл (0,1÷1 Гц) 200 мВ/нТл (плоска АЧХ)	циліндр $l=0,75$; $d=0,09$	8	$1 \cdot 10^{-1}$ на 0,1 Гц $7 \cdot 10^{-3}$ на 1 Гц $2 \cdot 10^{-5}$ на 10^2 Гц $1 \cdot 10^{-6}$ на 10^3 Гц	Phoenix Geophysics	геофізичний сенсор [4]
2	МТС-50	$2 \cdot 10^{-4} \div 4 \cdot 10^2$ 3 дБ (0,2÷10)	5 фВ/нТл (лінійна АЧХ) 1 В/нТл (плоска АЧХ)	циліндр $l=1,41$; $d=0,06$	10,5	$1 \cdot 10^{-1}$ на 10^{-3} Гц $2 \cdot 10^{-3}$ на 0,1 Гц $3 \cdot 10^{-4}$ на 1 Гц $1 \cdot 10^{-4}$ на 10^2 Гц	Phoenix Geophysics	геофізичний сенсор [4]
3	BF-4	$1 \cdot 10^{-4} \div 1 \cdot 10^3$ 3 дБ (0,2÷500)	0,3 В/нТл (плоска АЧХ)	циліндр $l=1,42$; $d=0,06$	7,9	$2 \cdot 10^{-1}$ на 10^{-3} Гц $7 \cdot 10^{-4}$ на 0,1 Гц $8 \cdot 10^{-5}$ на 1 Гц $2 \cdot 10^{-5}$ на 10^3 Гц	EMI Technology Center	геофізичний сенсор [22]
4	BF-6	$1 \div 1 \cdot 10^5$ 3 дБ ($10 \div 2,5 \cdot 10^4$)	0,3 В/нТл (плоска АЧХ)	циліндр $l=0,73$; $d=0,05$	1,7	$1 \cdot 10^{-3}$ на 1 Гц $8 \cdot 10^{-6}$ на 10^2 Гц $1 \cdot 10^{-6}$ на 10^3 Гц	EMI Technology Center	геофізичний сенсор [22]
5	BF-7	$1 \cdot 10^{-4} \div 1 \cdot 10^3$ 3 дБ (0,2÷500)	0,3 В/нТл (плоска АЧХ)	циліндр $l=1,04$; $d=0,06$	7,0	1 на 10^{-3} Гц $1,1 \cdot 10^{-3}$ на 0,1 Гц $1 \cdot 10^{-4}$ на 1 Гц $3 \cdot 10^{-5}$ на 10^2 Гц	EMI Technology Center	геофізичний сенсор [22]
6	BF-10	$1 \cdot 10^{-1} \div 1 \cdot 10^4$ 3 дБ ($0,2 \div 1 \cdot 10^4$)	0,3 В/нТл (плоска АЧХ)	циліндр $l=1,42$; $d=0,06$	7,9	$8 \cdot 10^{-3}$ на 0,1 Гц $2 \cdot 10^{-4}$ на 1 Гц $1,1 \cdot 10^{-6}$ на 10^2 Гц $8 \cdot 10^{-6}$ на 10^4 Гц	EMI Technology Center	геофізичний сенсор [22]
7	MP-3M	$5 \div 25 \cdot 10^3$ 3 дБ ($5 \div 22 \cdot 10^3$)	0,2 В/нТл (плоска АЧХ)	$0,25 \times 0,25 \times 0,2$	0,9	$2,3 \cdot 10^{-5}$ на 250 Гц $3 \cdot 10^{-6}$ на 2 кГц $2 \cdot 10^{-6}$ на 10 кГц $4 \cdot 10^{-6}$ на 20 кГц	ФМІ НАН України	трикомпонентний космічний сенсор [6]
8	Kaskad	$1 \div 1 \cdot 10^5$ 3 дБ ($7 \cdot 10^2 \div 9 \cdot 10^4$)	0,1 В/нТл (плоска АЧХ)	циліндр $l=0,3$; $d=0,01$	0,2	0,1 на 1 Гц $1 \cdot 10^{-5}$ на 700 Гц $5 \cdot 10^{-6}$ на 5 кГц $6 \cdot 10^{-6}$ на 50 кГц	ФМІ НАН України	космічний сенсор [8]
9	ANT/4	$0,0005 \div 1000$	$0,0005 \div 0,3$ Гц (лінійна АЧХ) 100 мВ/нТл (плоска АЧХ)	циліндр $l=1,38$; $d=0,048$	6,2	0,2 на 10^{-3} Гц $1 \cdot 10^{-3}$ на 10^{-1} Гц $1 \cdot 10^{-4}$ на 1 Гц $2,1 \cdot 10^{-5}$ на 10 Гц $2 \cdot 10^{-5}$ на 10^3 Гц	Zonge Engineering and Research Organization	геофізичний сенсор [23]
10	LEMI-120	$1 \cdot 10^{-4} \div 1 \cdot 10^3$ 3 дБ ($1 \div 1000$)	200 фВ/нТл (лінійна АЧХ) 200 мВ/нТл (плоска АЧХ)	циліндр $l=1,21$; $d=0,09$	7,5	$1,5$ на 10^{-4} Гц $1 \cdot 10^{-3}$ на 0,1 Гц $1 \cdot 10^{-4}$ на 1 Гц $1 \cdot 10^{-5}$ на 10 Гц $8 \cdot 10^{-6}$ на 100 Гц $2 \cdot 10^{-5}$ на 1000 Гц	ЛІЦ ІКД НАН України (з участю ФМІ НАН України)	геофізичний сенсор [13, 24]

Продовження табл. 2

1	2	3	4	5	6	7	8	9
11	MFS-06	$2 \cdot 10^{-4} \div 1 \cdot 10^4$ ($2 \cdot 10^{-4} \div 5 \cdot 10^2$ з ВЗЗ і $10 \div 1 \cdot 10^4$ без ВЗЗ)	$0,2 \text{ В/нТл}$ (за $f=4 \text{ Гц}$) $0,2 \text{ В/нТл}$ (плоска АЧХ)	циліндр $l=1,25$; $d=0,075$	8,5	$1 \cdot 10^{-2}$ на 10^{-2} Гц $1 \cdot 10^{-4}$ на 1 Гц $1 \cdot 10^{-6}$ на 1000 Гц	Metronix	геофізичний сенсор [18]
12	Сенсор апаратур и АКФ	$1 \div 4 \cdot 10^3$ 3 дБ ($10 \div 4 \cdot 10^3$)	5 мВ/нТл (лінійна АЧХ) 50 мВ/нТл (плоска АЧХ)	циліндр $l=1,1$; $d=0,11$	6,8	$37 \cdot 10^{-6}$ на 10 Гц $2 \cdot 10^{-6}$ на 10^3 Гц	ЭКОТЕХ РАН	геофізичний сенсор [25]

5. Структура, поріг чутливості, шумосигнальні схеми та основні розрахункові співвідношення індукційних сенсорів

Індукційні сенсори, як правило, складаються із первинного перетворювача (ПП) і вхідного підсилювача (ВП). В ІС застосовують первинні перетворювачі зі стержневим феромагнітним осердям (ФІС) [1, 6, 8, 10–14, 16, 18, 20] або рамкові індукційні перетворювачі (РІС) [1, 2, 7, 16, 17, 21].

Підвищений інтерес до ІС пояснюється їх простотою, великою чутливістю, можливістю роботи в широкому частотному діапазоні, високою надійністю, відсутністю допоміжних джерел живлення, життєзабезпечення і пристроїв компенсації постійного поля Землі. На основі однокомпонентних ІС дуже просто створити компонентні сенсори, які дають максимальну інформацію про характеристики досліджуваних магнітних полів. Створені на основі ФІС і РІС компонентні сенсори технологічні та дешеві.

Сучасні ІС можуть мати дуже великий діапазон вимірювань, який залежить від розмірів, конструкції та матеріалу осердя сенсора, кількості витків котушки, частоти вимірюваного поля, точності вимірювання, схеми ввімкнення котушки до підсилювача, ефективності в узгодженні первинного перетворювача сенсора і підсилювача тощо [17, 26–28].

Загалом дуже важко вказати якийсь типове значення чутливості G ІС, оскільки цей параметр залежить від цілої низки параметрів і, передусім, кутової частоти ω , кількості витків w , довжини осердя l , площі його поперечного перерізу S , ефективної магнітної проникності осердя μ_b , а для ІС з ВП – від коефіцієнта підсилення K_U . Чутливість ІС, у загальному випадку, визначається функцією $G(\omega)$, яка дорівнює відношенню напруги U до значення вимірюваного поля H на заданій частоті ω :

$$G(\omega) = \frac{U(\omega)}{H(\omega)} = \omega M \varepsilon(\omega), \quad (1)$$

де $M = \mu_0 \mu_b S w$, Гн·м – магнітний момент ІС [17, 29]; $\varepsilon(\omega)$ – внутрішньоконтурний коефіцієнт передачі напруги у вхідному колі ІС [17, 29, 30].

Математичну модель ІС можна подати у вигляді системи Z параметрів [17, 29, 30]:

$$Z = \left\langle H, \left\{ C_{STi} \right\}, U \right\rangle, \quad (2)$$

\uparrow
 E_{STi}

де H – діюче значення напруженості вимірюваного поля; U – діюче значення напруги вимірюваного сигналу на виході ІС; C_{STi} – параметри середовища і каналу, в яких вимірюється магнітне поле; E_{STi} – просторово-часові завади та шуми, наявні в середовищі та каналі вимірювання.

Під порогом чутливості ІС розуміємо те значення вимірюваного поля $H_{\text{пор}}$, за якого відносна похибка вимірювання становить 100 % [30, 31]:

$$H_{\text{пор}}(\omega) = \frac{\sqrt{\sum \overline{E_{STi}^2}}}{G(\omega)}. \quad (3)$$

За умови, що зовнішні завади відсутні, а шуми середовища малі порівняно з шумами ПП сенсора і його ВП ($E_{ST2} \ll E_{ST3}$, $E_{ST1} \ll E_{ST4}$):

$$H_{\text{пор}}(\omega) = \frac{\sqrt{\sum \overline{E_{ST3}^2} + \overline{E_{ST4}^2}}}{G(\omega)}. \quad (4)$$

Поріг чутливості ІС – частотозалежна величина і є однією з найважливіших характеристик високочутливих низькопорогових сенсорів.

Схема ввімкнення сенсора із ВП великою мірою залежить від того, який вид амплітудно-частотної характеристики (АЧХ) необхідно реалізувати в ІС. Найпростіше це питання розв'язується під час вимірювання або реєстрації гармонічних магнітних полів, коли вигляд АЧХ не має істотного значення. Тоді ПП ІС можна безпосередньо з'єднати з ВП. Схему ввімкнення такого ІС подано на рис. 2.

Напряга на виході ІС пропорційна до похідної вимірюваного поля. Тому відтворити форму сигналу найпростіше, коли АЧХ ІС частотонезалежна або є лінійною функцією частоти.

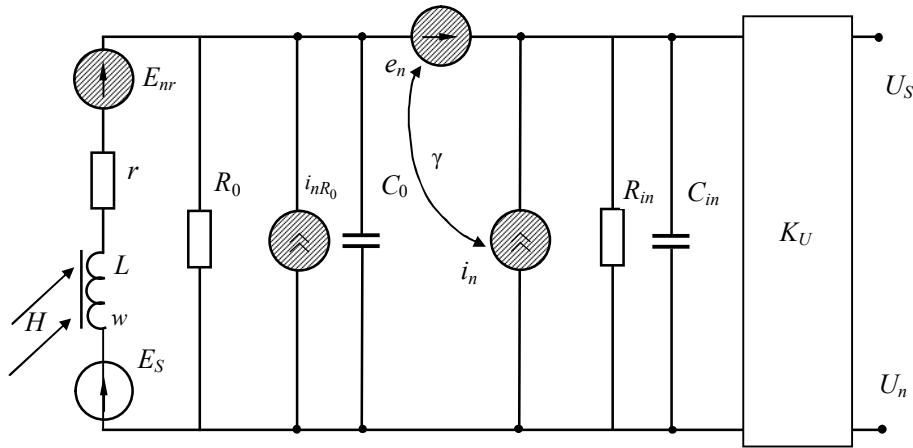


Рис. 2. Шумосигнальна схема ІС із безпосереднім під'єднанням ПП до ВП

Частотонезалежну (“плоску”) АЧХ можна отримати під час функціонування ІС у режимі, близькому до короткого замикання. Це найпростіше зробити, використавши у вхідному каскаді ВП операційний підсилювач (ОП) із від’ємним зворотним зв’язком по напрузі або по полю (рис. 3).

Для вимірювання імпульсних магнітних полів звичайно використовують ІС із лінійною частотною характеристикою, оскільки частотонезалежну АЧХ важко реалізувати в дуже широкому частотному діапазоні, який переважно необхідний у цих випадках. Для реалізації лінійної АЧХ сенсора потрібний ВП, який можна побудувати на базі ОП із великим вхідним опором і з подаванням сигналу на неінвертуючий вхід ОП. Якщо необхідно забезпечити критичний режим роботи вхід такого підсилювача шунтується критичним резистором $R_{кр}$.

На рис. 2 і 3 прийнято такі позначення: H – напруженість вимірюваного магнітного поля; E_S – електрорушійна сила (ЕРС) ІС; L – індуктивність котушки ІС; w – кількість витків основної обмотки; L_{fb} , w_{fb} і R_{fb} – індуктивність, кількість витків і опір обмотки зворотного зв’язку; r – активний опір обмотки ІС; C_0 – власна ємність обмотки ІС; R_0 – опір втрат у власній ємності ІС; C_{in} і R_{in} – вхідна ємність і вхідний опір ВП; K_U – коефіцієнт підсилення ВП; U_S і U_n – відповідно напруга сигналу і шумів на виході ВП; e_n і i_n – відповідно, шумова ЕРС і шумовий струм ВП; e_{r_0} – ЕРС теплового шуму ІС; $e_{r_{fb}}$ – ЕРС теплового шуму опору зворотного зв’язку; i_{nR_0} – шумовий струм опору втрат у власній ємності ІС.

У [26] показано, що для схеми, наведеної на рис. 4, найчастіше використовуваної в практиці побудови низькопорогових ІС, вихідну напругу U_S можна подати таким виразом:

$$U_S = \frac{j\omega M \dot{H} K_U}{1 + \frac{r(R_{in} + R_0)}{R_{in} R_0} - \omega^2 L(C_0 + C_{in}) + j\omega \left[\frac{L(R_{in} + R_0)}{R_{in} R_0} + r(C_0 + C_{in}) + \frac{L K_U w_{fb}}{R_{fb} w} \right]}, \quad (5)$$

де $M = \mu_0 \mu_b S w$ – магнітний момент ІС [17, 29].

Звідси можна отримати такі вирази для визначення АЧХ і фазочастотної характеристики (ФЧХ) ІС:

$$G(\omega) = \frac{\omega \mu_0 \mu_b S w K_U}{\sqrt{\left[1 + \frac{r(R_{in} + R_0)}{R_{in} R_0} - \omega^2 L(C_0 + C_{in}) \right]^2 + \omega^2 \left[\frac{L(R_{in} + R_0)}{R_{in} R_0} + r(C_0 + C_{in}) + \frac{L K_U w_{fb}}{R_{fb} w} \right]^2}}, \quad (6)$$

$$\phi(\omega) = -\arctg \frac{1 + \frac{r(R_{in} + R_0)}{R_{in} R_0} - \omega^2 L(C_0 + C_{in})}{\omega \left[\frac{L(R_{in} + R_0)}{R_{in} R_0} + r(C_0 + C_{in}) + \frac{L K_U w_{fb}}{R_{fb} w} \right]}, \quad (7)$$

де μ_0 – магнітна проникність вакууму; S – поперечний переріз осердя котушки ІС;

μ_b – відносна магнітна проникність, яка визначається формулою [27, 29]:

$$\mu_b = \frac{1.31(1 - 0.255 K_w^2) \mu}{1 + \frac{\ln(2\lambda) - 1}{\lambda^2} (\mu - 1)}, \quad (8)$$

де μ – відносна магнітна проникність матеріалу, з якого виготовлене осердя; $\lambda = l/d$ – відносна довжина осердя; l, d – довжина та діаметр осердя; $K_w = l_w/l$ – відносна довжина котушки ІС; l_w – довжина обмотки ІС.

Якщо знехтувати коефіцієнтом кореляції між e_n і i_n (що цілком допустимо для більшості сучасних електронних підсилювальних пристроїв і, особливо, для польових транзисторів), то можна отримати такі вирази для визначення напруги вихідного шуму і порога чутливості ІС – $H_{пор}$ як функцій його електричних параметрів:

$$U_n(\omega) = K_U \sqrt{\frac{4kT \left(r + \frac{\omega^2 L^2 w_{fb}^2}{R_{fb} w^2} \right) + e_n^2 \left[(1 - \omega^2 L C_0)^2 + r^2 \omega^2 C_0^2 \right] + (i_n^2 + i_{nR_0}^2) (r^2 + \omega^2 L^2)}{\left[1 + \frac{r(R_{in} + R_0)}{R_{in} R_0} - \omega^2 L(C_0 + C_{in}) \right]^2 + \omega^2 \left[\frac{L(R_{in} + R_0)}{R_{in} R_0} + r(C_0 + C_{in}) + \frac{L K_U w_{fb}}{R_{fb} w} \right]^2}}, \quad (9)$$

$$H_{пор} = \frac{1}{\omega \mu_0 \mu_b S w} \sqrt{4kT \left(r + \frac{\omega^2 L^2 w_{fb}^2}{R_{fb} w^2} \right) + e_n^2 \left[(1 - \omega^2 L C_0)^2 + r^2 \omega^2 C_0^2 \right] + (i_n^2 + i_{nR_0}^2) (r^2 + \omega^2 L^2)}. \quad (10)$$

У цих виразах величина $4kT \frac{\omega^2 L^2 w_{fb}^2}{R_{fb} w^2}$ – спектральна густина ЕРС теплового шуму опору

зворотного зв'язку R_{fb} , яка перерахована з обмотки від'ємного зворотного зв'язку в основну обмотку ІС.

Аналізуючи вираз (6), можна сформулювати умови досягнення частотонезалежної характеристики ІС:

$$\omega L \gg \frac{w R_{fb}}{w_{fb} K_U}, \quad \frac{\omega L R_{in}}{r} \gg \frac{w R_{fb}}{w_{fb} K_U}, \quad \frac{1}{\omega(C_0 + C_{in})} \gg \frac{w R_{fb}}{w_{fb} K_U}, \quad R_{in} \gg \frac{w R_{in}}{w_{in} K_U}, \quad \frac{L}{r(C_0 + C_{in})} \gg \frac{w R_{fb}}{w_{fb} K_U}. \quad (11)$$

Тут враховано, що завжди $R_0 \rightarrow \infty$.

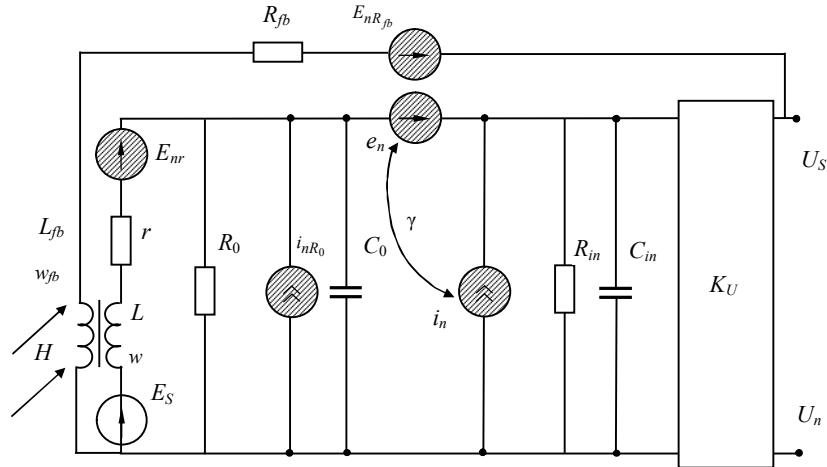


Рис. 3. Шумосигнальна схема ІС зі зворотним зв'язком по полю ("плоска" АЧХ)

У разі виконання цих умов АЧХ ІС на плоскій його частині визначається виразом:

$$G(\omega) = G_{fl} = \frac{\mu_0 \mu_b S w^2 R_{fb}}{L w_{fb}} \tag{12}$$

З виразів (10), (11) та (12) видно, що від параметрів кола від'ємного зворотного зв'язку залежить тільки другий член $4kT \frac{\omega^2 L^2 w_{fb}^2}{R_{fb} w^2}$, який підбиранням R_{fb} і w_{fb} завжди можна звести до величини, якою можна знехтувати порівняно з іншими складовими шуму. Зменшити значення w_{fb}^2/R_{fb} необхідно також для отримання плоскої (частотонезалежної) характеристики.

Отже, у виразі (10) для H_{nop} завжди можна знехтувати шумом R_{fb} . З цього можна зробити дуже важливий висновок, що вибирати конструктивні параметри самого первинного перетворювача (ПП) ІС можна з умови досягнення H_{nop} (B_{nop}) у заданому діапазоні частот, тобто параметри ПП сенсора можна вибрати, аналізуючи тільки спрощену шумову (не сигнальну) еквівалентну схему ПП і ВП індукційного сенсора (рис. 4). Тут враховано, що активний опір сенсора у загальному випадку частотозалежний r_ω .

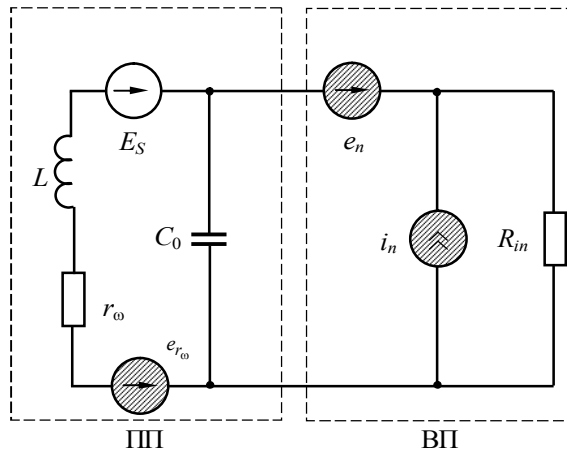


Рис. 4. Шумова еквівалентна схема ІС, тобто ПП та ВП

З аналізу цієї схеми (рис. 4) можна знайти порогове значення напруженості магнітного поля H_{nop} або індукції магнітного поля B_{th} :

$$H_{nop} = \frac{1}{\omega \mu_0 \mu_b S w} \{4kT r_\omega + e_n^2 [(1 - \omega^2 L C_0)^2 + r_\omega^2 \omega^2 C_0^2] + (i_n^2 + i_{nR_0}^2) (r_\omega^2 + \omega^2 L^2)\}^{1/2} \tag{13}$$

Серед електричних параметрів ІС, що входять у вираз (13), тільки активний опір ПП сенсора на постійному струмі r , індуктивність L і ЕРС E_S можна розрахувати із достатньою точністю. Отримати аналітичні залежності ємності C_0 та опору втрат r_ω від конструктивних параметрів ІС поки що не вдається. Однак досвід конструювання і розроблення ІС дає змогу ввести деякі напівемпіричні коефіцієнти, які можна визначити частково розрахунково або на основі досвіду конструювання. Ці коефіцієнти можуть хоча би приблизно визначити залежність електричних і шумових параметрів ІС від кількості витків, довжини осердя (або діаметра повітряної рамки для ПІС), а також від частоти (рис. 5).

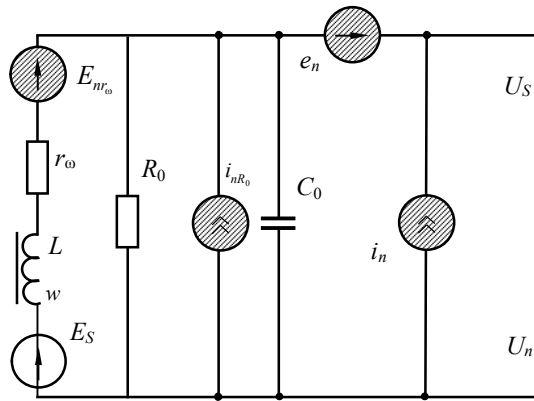


Рис. 5 Повна шумова еквівалентна схема ІС

Як показано в [15], для повного опору втрат r_ω необхідно враховувати відразу чотири його складові: активний опір на постійному струмі r , втрати на гістерезис r_h , втрати на струми Фуко r_F , а також діелектричні втрати R_0 у власній ємності обмотки сенсора. Шумова ЕРС e_n і струм i_n вхідного підсилювача виражаються тричленними частотозалежними виразами [15]. Враховуючи згадане, еквівалентну шумову схему ІС, показану на рис. 5, можна звести до схеми, наведеної на рис. 6.

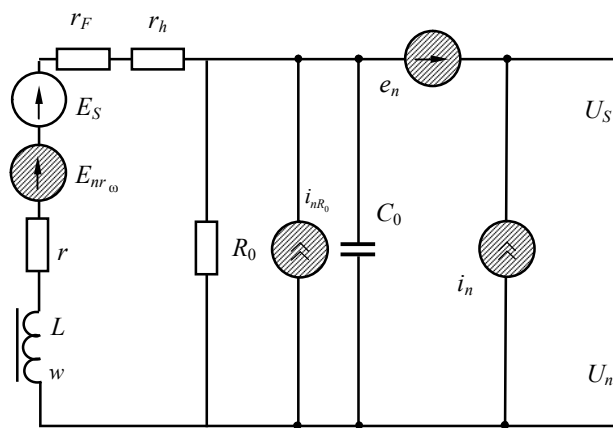


Рис. 6 Удосконалена шумова еквівалентна схема ІС

Ця схема відрізняється від попередньої схеми (див. рис. 5) тим, що опір втрат r_ω подано сумою трьох опорів r_h , r_F , r . Більшість параметрів, які входять у наведену еквівалентну схему, можна отримати на основі експериментальних і теоретичних досліджень та є функціями кількості витків котушки сенсора w , довжини осердя l і частоти ω (рис. 7).

Як показано в [15], параметри еквівалентної схеми (див. рис. 7) можна визначити на основі напівемпіричних коефіцієнтів K_S , K_L , K_f , K_R , K_F , Q_h і Q_0 . Надалі для прикладу наведено коефіцієнти, отримані на основі розроблення серії космічних сенсорів [10, 11, 13–15]. Для інших типів сенсорів вони можуть істотно відрізнятися. Фізичний зміст і їхні орієнтовні значення такі: K_S , В/(Тл·Гц·м²·витки) – чутливість ІС на холостому ході сенсора з осердям 1 м на частоті 1 Гц і його величина в більшості практичних випадків становить $1 \pm 20\%$; K_L , Гн/(м·витки²) – індуктивність

такого самого ІС, типове значення – $2 \cdot 10^{-7} \pm 25\%$; K_f , Гц/(м^{0.5}·витки) – частота резонансу такого ІС, типове значення – $4 \cdot 10^{-7} \pm 25\%$; K_R , Гц·м² – частота, за якої індуктивний і активний опір того самого ІС однакові, типове значення – $0,5 \div 3,5$; K_F , Гц – частота, для якої добротність ІС, що визначається струмами Фуко, дорівнює 1; типове значення – $(5 \div 500) \cdot 10^3$; Q_h – добротність, яка визначається втратами на гістерезис в осердді, орієнтовне значення $50 \div 200$; Q_0 – добротність на частоті власного резонансу, що визначається втратами в паразитних ємностях, орієнтовне значення $3 \div 10$. Формули для вираження параметрів схеми за допомогою цих коефіцієнтів наведено безпосередньо на рис. 7.

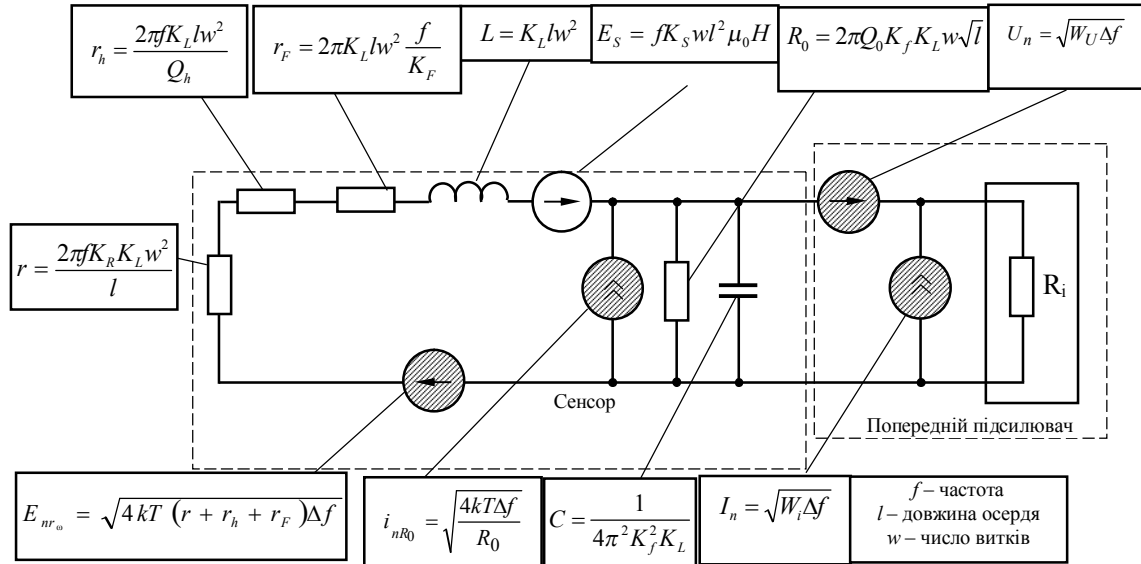


Рис. 7. Удосконалена шумова еквівалентна схема ІС [14, 15]

Як видно з наведеного вище, напівемпіричні коефіцієнти можуть змінюватися у доволі великих межах, але здебільшого ці зміни мало впливають на значення порога чутливості ІС.

Враховуючи наведені параметри, можна записати вираз для порога чутливості на полі ІС як функцію частоти, кількості витків обмотки, довжини осердя:

$$H_{\text{пор}} = \frac{\sqrt{\Delta f}}{K_s f w l^2 \mu_0} \left\{ 8kT\pi K_L w^2 l f \left(\frac{K_R}{l^2} + \frac{1}{Q_h} + \frac{1}{K_F} \right) + \left(i_n^2 + \frac{2kT}{\pi Q_0 K_f K_L w \sqrt{l}} \right) \times \right. \\ \left. \times 4\pi^2 f^2 K_L^2 l^2 w^4 \left[1 + \left(\frac{K_R}{l^2} + \frac{1}{Q_h} + \frac{1}{K_F} \right)^2 \right] + \right. \\ \left. + e_n^2 \left\{ \left[1 + \frac{w f \sqrt{l}}{Q_0 K_f} \left(\frac{K_R}{l^2} + \frac{1}{Q_h} + \frac{1}{K_F} \right) - \frac{f^2 l w^2}{K_f^2} \right]^2 + \frac{f^2 l w^2}{K_f^2} \times \right. \right. \\ \left. \left. \times \left[\frac{1}{Q_0} + \frac{w f \sqrt{l}}{K_f} \left(\frac{K_R}{l^2} + \frac{1}{Q_h} + \frac{1}{K_F} \right) \right]^2 \right\} \right\}^{1/2} \quad (14)$$

Звідси можна знайти оптимальну кількість витків w . Якщо потрібна мінімізація порога чутливості на одній певній частоті, то w можна знайти із рівняння $dH_{\text{пор}} / dw = 0$, яке для (14) є рівнянням четвертого ступеня відносно w , корені якого можна виразити через його коефіцієнти згідно з відомими формулами, але простіше це зробити числовими методами. Крім того, зде-

більшого необхідно забезпечити певний рівень порога чутливості в широкому діапазоні частот, а в такому випадку оптимізувати кількість витків можна тільки за графіками залежності $V_{пор}$ від w . Зазначимо також, що вибране значення w треба перевірити на забезпечення виконання вимог основної обмотки ІС.

6. Оцінювання можливостей LTspice для симуляції еквівалентних схем ІС

Проаналізовано можливості програми LTspice на предмет симуляції еквівалентних схем ІС, розглянутих у роботі. Основний акцент був спрямований на можливості симуляції впливу магнітних полів на ІС та симуляцію теплових шумів на резистивних елементах [32, 33].

Для симуляції впливу магнітного поля на ІС доцільно застосувати директиву "K", яка дає змогу симулювати взаємну індуктивність. Для прикладу, на рис. 8 зображено дві індуктивності L_{rad} та L , взаємозв'язані з коефіцієнтом 0,3. У цьому прикладі індуктивність L_{rad} відіграє роль випромінювача зовнішнього змінного магнітного поля, яке керується джерелом $V1$, а індуктивність L відіграє роль ІС, в якому наводиться ЕРС, зумовлена цим полем. На правій частині рис. 9 зображено часову залежність напруги на опорі навантаження $R1$, яка виникла за рахунок наведеного магнітного поля.

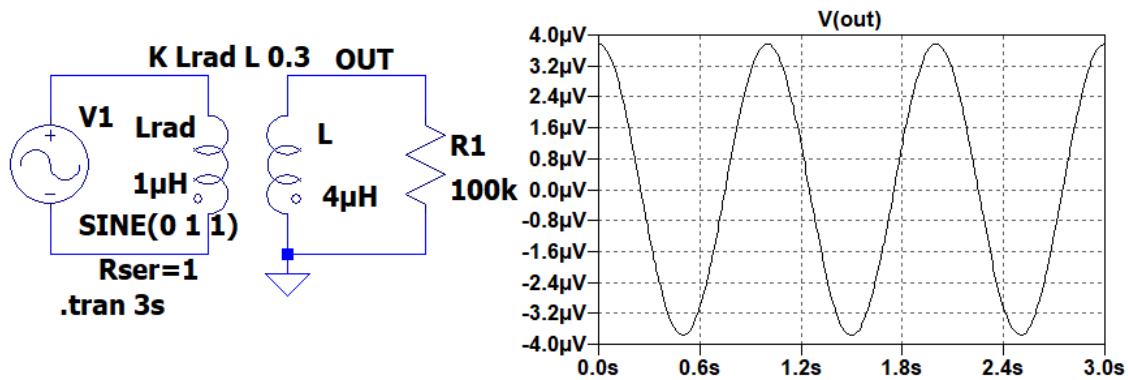


Рис. 8. Симуляція впливу магнітного поля на ІС

Для симуляції теплових шумів можна застосувати BV та BI компоненти LTspice. BV та BI це так звані поведінкові джерела напруги та струму, для яких, відповідно, можна задати довільну функцію. Для генерації білого шуму LTspice містить вбудовану функцію white, яку можна застосувати до поведінкових джерел BV та BI . Для прикладу на рис. 9 зображено симуляцію білого шуму в резисторі $R1$. Для цього паралельно до нього приєднане поведінкове джерело струму типу BI та застосовано функцію white для генерації струму у вигляді білого шуму. Праворуч на рис. 9 зображено напругу на резисторі $R1$, яка симулює тепловий шум резистора.

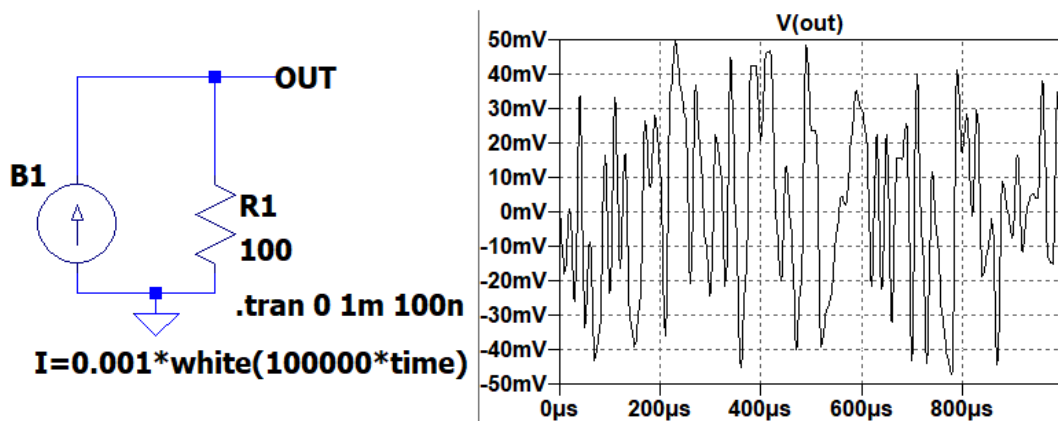


Рис. 9. Симуляція теплового шуму резистора

Висновки

Виконавши аналіз, можна зробити такі висновки:

1. Для побудови широкосмугових низькопорогових інформаційно-діагностичних систем для реєстрації магнітних полів у діапазоні частот $1 \cdot 10^{-3} \div 1 \cdot 10^3$ Гц із порогом чутливості $1 \cdot 10^{-3} \div 1 \cdot 10^{-6}$ нТл·Гц^{-1/2} перевагу необхідно віддати індукційним сенсорам.
2. Подальше вдосконалення низькопорогових широкосмугових індукційних сенсорів пов'язане із використанням новітніх магнітних матеріалів [4], зниженням шумів вхідних підсилювачів та індуктивності котушки.
3. Для симуляції індукційних сенсорів доцільно застосувати програму LTspice [32, 33].

Список використаних джерел

- [1] Nichoga, V. A. (1993). *Izmerenie vesma slabikh nizkочastotnikh magnitnikh poloi v geofizicheskikh i kosmicheskikh issledovaniyakh [Measurement of very weak low-frequency magnetic fields in geophysical and space research]. Otkor i peredacha informatsii, 1993, is. 9, pp. 70–77 (Russian).*
- [2] Dub, P. B. and Nichoga, V. A. (1993). *Novie printsipi, tendentsii razvitiya datchikov dlya izmereniya slabikh NCh i INCh magnitnikh poloi [New principles, tendencies of development of sensors for measurement of weak LF and ILF of magnetic fields]. In: Sensors and Information Transducers of Measurement, Control and Management Systems (Sensor-93), Abstracts of the International Conference, Gurzuf, Ukraine, May 23–31 1993. M.: Publ. MIEM, pp. 174–175 (Russian).*
- [3] Kako, N. and Yamane, Ya. (1986). *Datchiki i mikro-EVM [Sensors and microcomputers]. Translated from Japan. L.: Energoatomizdat (Russian).*
- [4] Vigleb, G. (1989). *Datchiki. Ustroistvo i primenenie [Sensors. Device and application]. Translated from German. M.: Mir (Russian).*
- [5] Brindli, K. (1991). *Izmeritelnie preobrazovateli: spravochnoe posobie [Measuring transducers: reference manual]. Translated from English. M.: Energoatomizdat (Russian).*
- [6] Nichoga, V., Gontar, I. and Dub, P. (2001). *Three-component Wide-band Low-frequency Magnetic Antenna for Diagnostics of Magnetic Fields in Outboard Space. In: Telecommunications in Modem Satellite, Cable and Broadcasting Service (TELSIKS'2001). Proceedings of 5th IEEE International Conference, Nis, Yugoslavia, September 19–21 2001, Vol. 2, pp. 657–660.*
- [7] Grudzinski, E., Rozwalka, K., Nichoga, V. and Dub, P. (2003). *Analysis of Requirement and Peculiarities of Design of Electromagnetic Field Sensors when Using Them for People Life and Health Protection. In: Intelligent Data Acquisition and Advanced Computing Systems: Technology and Application (IDAACS'2003), Proceedings of the II-nd International Workshop, Lviv, Ukraine, September 8–10 2003, pp. 473–476.*
- [8] Nichoga, V., Dub, P., Sopilnyk, L., Trokhym, G. and Grudzinski, E. (2004). *Usage of Information-Measuring System “Kaskad” for Diagnostics of Electromagnetic radiation of Some Objects. In: Modern Problems of Radio Engineering, Telecommunications and Computer Science (TCSET'2004), Proceedings of the VIIth IEEE International Conference, Lviv-Slavsko, Ukraine, February 24–28 2004, pp. 536–539.*
- [9] Nichoga, V., Dub, P., Sopilnyk, L. and Grudzinski, E. (2004). *Peculiarities of Measuring Low-Frequency Magnetic Fields in Moving Objects Closed Electrically. In: Electromagnetic Compatibility (EMC'2004), Proceedings of the Seventeenth International Wroclaw Symposium and Exhibition, Wroclaw, Poland, June 29 – July 1 2004, pp. 254–259.*
- [10] Korepanov, V., Berkman, R., Rakhlin, L., Klymovych, Ye., Prystai, A., Marussenkov, A. and Afanassenko, M. (2001). *Advanced Field Magnetometers Comparative Study. Measurements, March 2001, 29(2), pp. 137–146.*
- [11] Korepanov, V. and Berkman, R. (1997). *New Approach to the Exact Design of Low Noise Search-Coil Magnetometers. In: New Measurements – Challenges and Vision, Proceedings of the XIV IMECO World Congress, Finland, 1997, Vol. IVA, topic 4, pp. 103–108.*
- [12] Phoenix Geophysics Limited (2001). *Field Sensors Magnetic and Electric. Practical Design for Optimum Productivity.*
- [13] National Academy of Sciences of Ukraine, National Space Agency of Ukraine, Lviv Centre of Institute of Space Research (2005). *Induction Coil Magnetometer LEMI-120. Technical Description and Operating Manual. Lviv.*
- [14] Berkman, R. Y., Korepanov, V. Ye., Marussenkov, A. A., Prystai, A. M. and Sukhyniuk, A. Ye. (2004). *Prylady dlia vymiryuvannia slabykh mahnitnykh poliv [Devices for measuring weak magnetic fields]. In: Metrology and*

- Measurement Technology (Metrology-2004), Proceedings of the IV International Scientific and Technical Conference, Kharkiv, Ukraine, pp. 298–300 (Ukrainian).*
- [15] Berkman, J. (1997). *Low Weight Wide Band Search-coil Magnetometers*. In: *Magnetic Measurements, Proceedings of the Vth Symposium, Kielce, Poland, 1997, pp. 45–52.*
- [16] Nichoha, V. O. (2001). *Tendentsii rozvytku ta pobudovy davachiv mahnitnykh i mekhanichnykh velychyn suchasnykh informatsiino-vymiriuvalnykh system [Tendencies of development and construction of sensors of magnetic and mechanical quantities of modern information and measuring systems]. Vidbir i obrobka informatsii, 15(91), pp. 112–122 (Ukrainian).*
- [17] Nichoha, V. O. and Dub, P. B. (2018). *Induktiini sensory dlia elektromahnitnoi diahnostryky ob'ektiv, system i seredovyshch. Osnovy teorii, rozrakhunku i proektuvannia: monohrafiia [Induction sensors for electromagnetic diagnostics of objects, systems and environments. Fundamentals of theory, calculation and design: monograph]. Lviv: Vydavnytstvo Lvivskoi politekhniki (Ukrainian).*
- [18] *Metronix Measurement and Electronics Ltd, 2001. U. Matzander MFS-06. Product Manual.*
- [19] TEM – Electronic Components (2023). “*Induction Coil and Its Application in the Practice of an Electronic Engineer*”. Available at: <https://www.tme.eu/si/en/news/library-articles/page/42527/induction-coil-and-its-application-in-the-practice-of-an-electronic-engineer/> (Accessed 26 March 2023).
- [20] Gontar, I. M., Mizyuk, L. Ya. and Prots, R. V. (1983). *Shirokopolosnie induktsionnie preobrazovateli napryazhennosti magnitnogo polya s postoyannoii chuvstvitel'nostyu v diapazone chastot [Broadband induction magnetic field strength transducers with constant sensitivity in the frequency range]. Otkor i peredacha informatsii, is. 68, pp. 74–80 (Russian).*
- [21] Nichoga, V. A., Dub, P. B. and Zakharkin, A. K. (1999). *Lokalne aktivnie nizkoporogovie induktsionnie datchiki (LANID) i ikh ispolzovanie v elektrorazvedochnikh rabotakh po metodu ZSB i ZSMP [Local active low-threshold induction sensors (LANID) and their use in electrical exploration works by the method of ZSB and ZSMP]. Geofizicheskaya apparatura, no. 102, pp. 28–34 (Russian).*
- [22] *Equipment Manufacturers International, Inc. (2022). “Equipment Manufacturers International, Inc.”, available at: https://www.emi-inc.com/ (Accessed 26 March 2023).*
- [23] *Zonge International (2023). “Zonge International”, available at: http://www.zonge.com (Accessed 26 March 2023).*
- [24] Nichoha, V. O., Dub, P. B. and Pronenko, V. O. (2008). *Suchasni nyzkoporohovi infranyzkochastotni induktiini davachi dlia vymiriuvannia nadslabkykh mahnitnykh poliv [Modern low-threshold infrared-frequency induction sensors for measuring ultra-weak magnetic fields]. Visnyk Natsionalnoho universytetu “Lvivska politekhnika”. Radioelektronika ta telekomunikatsii, no. 618, pp. 37–46 (Ukrainian).*
- [25] *Informatsionnii listok predpriyatiya “Ekontekh” Rossiiskoi Akademii Nauk (2006). Geologorazvedka, P. 1 (Russian).*
- [26] Nichoga, V. and Dub, P. (1998). *Measuring Sensors for Investigation of Magnetic Field on the Board of Space Apparatuses*. In: *Electromagnetic Compatibility (EMC'1998), Proceedings of the Fourteenth International Wroclaw Symposium and Exhibition, Wroclaw, Poland, June 23–25 1998, pp. 220–223.*
- [27] Nichoga, V., Sokol-Kutylovskij, O., Dub, P. and Sopilnyk, L., 1999. *Amorphous Ferromagnetic Alloys in Modern Inductive Sensors of Alternating Magnetic Fields*. In: *Microelectronics Technologies and Microsystems, Proceedings of the 3rd International Symposium, Kosice, Slovakia, June 3–5 1999, pp. 95–102.*
- [28] Berkman, R., Korepanov, V., Marussenkov, A. and Sukhynyuk, A. (2002). *Super-light magnetometers for nanosatellites*. In: *Abstracts of EGS XXVII General Assembly, Nice, France, April 21–26 2002, abstr. No. 1352.*
- [29] Mizyuk, L. Ya. and Nichoga, V. A. (1964). *Elektricheskie parametri induktsionnykh nizkochastotnykh magnitopriemnikov s ferromagnitnymi serdechnikami [Electrical parameters of induction low-frequency magnetic receivers with ferromagnetic cores]. Geofizicheskoe priborostroenie, is. 20, pp. 37–61 (Russian).*
- [30] Nichoga, V. A. (1977). *Shumovie parametri elementov vkhodnoi tsepi s induktsionnim magnitopriemnikom [Noise parameters of the elements of the input circuit with an induction magnetic receiver]. Geofizicheskaya apparatura, No. 60, pp. 94–104 (Russian).*
- [31] Novitskii, P. V. (1968). *Osnovi informatsionnoi teorii izmeritelnykh ustroystv [Fundamentals of information theory of measuring devices]. L.: Energiya (Russian).*
- [32] *Analog Devices (1995–2023). “LTspice”. Available at: https://www.analog.com/en/design-center/design-tools-and-calculators/ltspice-simulator.html (Accessed 26 March 2023).*
- [33] *LTwiki (2023). “Mutual Inductance”. Available at: https://ltwiki.org/index.php?title=Mutual_Inductance (Accessed 26 March 2023).*

FEATURES OF STRUCTURE AND CALCULATION OF INDUCTION SENSORS FOR DIAGNOSIS OF ULTRA-LOW GROUND MAGNETIC FIELDS

Vitalij Nichoha, Myron Nykolyshyn, Yuriy Matiieshyn, Spartak Mankovskyi

Lviv Polytechnic National University, 12, S. Bandery str., Lviv, 79000, Ukraine

The article presents the results of the review and analysis of technical and economic parameters of the main types of sensors used for the diagnosis of ultra-weak magnetic fields. Such sensors typically include fluxgate, superconductor and induction coil. Such sensors as part of modern information and diagnostic systems (IDS) carry out a linear and high-precision transformation of the intensity of the investigated magnetic field into an intermediate parameter, for example, electric voltage, which is then easily amenable to further amplification, analysis and processing. The LTspice program was used to simulate the operation of the equivalent circuits of induction coil (IC) sensors considered in this work. The main focus was on the possibilities of simulating the effect of magnetic fields on ICs and simulating thermal noise on resistive elements.

Key words: *magnetic field; induction sensor; LTspice simulation.*