



СИГНАЛЬНІ ПЕРЕТВОРЮВАЧІ СЕНСОРНИХ ПРИСТРОЇВ ІЗ ФУНКЦІОНАЛЬНИМ ПОЄДНАННЯМ ФОТОВОЛЬТАЇЧНОГО ЖИВЛЕННЯ ТА ОПТИЧНОГО ЗВ'ЯЗКУ

Р. Голяка, М. Хільчук, О. Шпур

Національний університет “Львівська політехніка”, вул. С. Бандери, 12, Львів, 79013, Україна

Відповідальний за рукопис: Роман Голяка (e-mail: roman.l.holiaka@lpnu.ua).

(Подано 15 березня 2023)

Проаналізовано принципи функціонування сенсорних пристроїв з поєднанням фотovoltaїчного живлення та оптичного зв'язку. Функціонування таких пристроїв забезпечується модульованим світловим потоком. Інформативним сигналом, що формує сенсорний пристрій, є QR код. Формування QR коду здійснюється із використанням мікропотужних дисплеїв на основі технологій електронних чорнил e-Ink, а зчитування цього QR коду – фотокамерою смартфона. Викладено результати розв'язання задач подальшого розвитку фотovoltaїчних сенсорних пристроїв з оптичним зв'язком, зокрема, аналізу та узагальнення принципів функціонування, модельних досліджень та прототипування сигнальних перетворювачів таких пристроїв. Проаналізовано приклади досліджень фотодіодного перетворювача із трансїмпедансним підсиленням та гіраторним навантаженням. Подано макет сигнальних перетворювачів та приклади осцилограм, що отримують, виконуючи експериментальні дослідження розглянутих сигнальних перетворювачів фотovoltaїчних сенсорних пристроїв.

Ключові слова: сенсор; сигнальне перетворення; фотоперетворювач; оптичний зв'язок.
УДК 621.3

1. Вступ, аналіз літератури та мета роботи

Проблематику та об'єкт дослідження цієї статті продемонструємо на прикладах побудови, функціонування та новітніх тенденцій розвитку фотovoltaїчних сенсорів бездротових мереж WSN (Wireless Sensor Network) [1, 2]. З погляду інфокомунікаційних систем такі пристрої називають сенсорними вузлами (Sensor Node, Sensor Mote) [3, 4] і визначають поняттями “розумні сенсори” (Smart Sensor) [5], “Розумний пил” (Smart Dust) [6], “Лабораторії на чипі” (Lab-on-Chip) [7] з комунікацією за технологіями бездротового оптичного зв'язку OWC – Optical Wireless Communications [8], FSO – Free Space Optical communication [9], VLC – Visible Light Communication [10], Li-Fi – Light Fidelity [11].

Основною відмінністю розглянутого в цій статті об'єкта дослідження є функціональне інтегрування кількох фотоперетворювачів відповідно до концепції злиття даних (Data Fusion) [12]. Іншими, спорідненими термінами цієї концепції є злиття даних у сенсорних пристроях (Sensor Data Fusion), чи, якщо сформулювати коротше, – злиття сенсорів (Sensor Fusion) [13]. Таке інтегрування передбачає використання єдиного фотоперетворювача, зокрема фотovoltaїчної панелі в поєднанні з відповідними мультифункціональними сигнальними перетворювачами, для реалізації декількох функцій – оптичної комунікації (оптичного зв'язку), фотovoltaїчного живлення та оптосенсорики. Надалі у статті такі функціонально-інтегровані пристрої умовно позначатимемо аббревіатурою LCPS (Light Communication & Powering & Sensing).

Мета статті – комплексне розв’язання задач подальшого розвитку фотовольтаїчних сенсорних пристроїв з оптичною комунікацією, що передбачає аналіз, узагальнення принципів функціонування, модельні дослідження та прототипування сигнальних перетворювачів LCPS пристроїв.

2. Аналіз та узагальнення принципів функціонування

На прикладі узагальненої структури LCPS пристроїв, що наведена на рис. 1, проаналізуємо базові принципи їх функціонування та проблематику реалізації їх сигнальних перетворювачів. Амплітудно-модульований світловий потік (Modulated Light), зокрема видимого діапазону електромагнітних хвиль, що формується світлодіодом LED (Light Emitted Diode) та контролером ведучого (керуючого) пристрою (Master Device), використовує для реалізації сенсорний керований пристрій (Slave Device) декількох взаємопов’язаних функцій:

- керування режимами роботи на основі методів оптичної комунікації;
- живлення сенсорного пристрою на основі методів фотовольтаїки, зокрема із використанням фотовольтаїчних панелей (батареї);
- сигнального вимірювального перетворення сенсорного пристрою на основі методів оптичної спектроскопії, зокрема використовуючи селективне загасання оптичного випромінювання досліджуваного середовища чи активного шару сенсора.

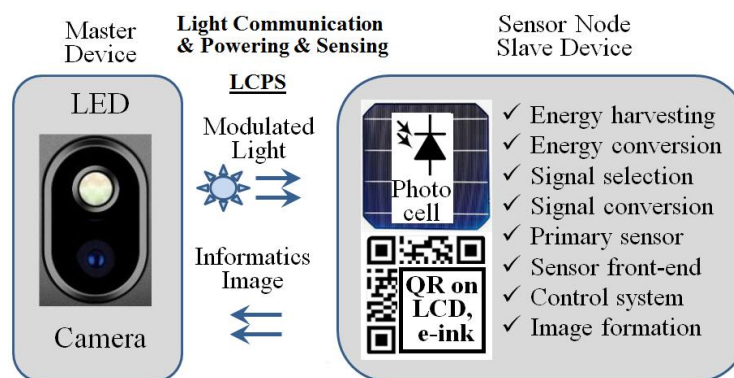


Рис. 1. Узагальнена структура LCPS пристроїв

Зворотним інформативним сигналом, що формує сенсорний пристрій Sensor Node, є візуальний образ (Informatics Image), зокрема QR код (Quick Response Code) [14]. Формує QR код сенсорний пристрій із використанням технологій мікропотужних рідкокристалічних дисплеїв LCD (Liquid Crystal Display) чи електронних чорнил e-Ink (Electronic Ink) [15], а зчитує цей код фотокамера (Camera) керуючого пристрою (Master Device).

Керуючі пристрої такої інфокомунікаційної системи можуть характеризуватися різноманітними варіантами реалізації. Зокрема, це може бути пристрій типу смартфона (Smartphone), LED ліхтар (Flash) якого формує короткочасні імпульси світлового потоку, а фотокамера забезпечує приймання інформації аналогічно до вже стандартизованих технологій QR зчитування (QR Reader). Інші варіанти реалізації таких пристроїв передбачають використання технологій оптичного зв’язку – OWC, FSO, VLC, Li-Fi, зокрема із використанням волоконно-оптичних ліній передачі FOC (Fiber Optic Communication) [16].

Фотовольтаїчні сенсорні пристрої такої системи можуть мати різноманітні варіанти реалізації. Зокрема, це пристрої типу електронного стікера (Electronic Sticker) [17] чи рефлексного (відбивного) електронного маяка (Beacon, iBeacon) [18] з оптичним каналом живлення та комунікації. Функціонування таких сенсорних пристроїв можливе і в автономному режимі, тобто без взаємодії з передавачем. В цьому разі їх живлення відбувається методами фотовольтаїки від зовнішніх джерел оптичного випромінювання. Натомість, за наявності взаємодії із передавачем сенсорний пристрій може перепрограмовуватись, змінювати режими роботи чи послідовно

виводити накопичені упродовж певного часу автономної роботи масиви даних з використанням дисплею QR коду.

Основними функціональними компонентами живлення та сигнального перетворення сенсорних пристроїв типу LCPS є засоби:

- збирання енергії (Energy harvesting) [19] оптичного випромінювання, зокрема із використанням фотовольтаїчних панелей;
- конвертування енергії (Energy conversion) [20] оптичного випромінювання в електричний струм джерела живлення електронної схеми;
- селекції (Signal selection) та конвертування (Signal conversion) сигналів відповідно до алгоритму керування;
- оптичної сенсорики, яка реалізує первинне перетворення “світловий потік – електричний струм” (Primary sensor);
- сенсорного “фронт-енду” (Sensor Front-end) у концепції Інтернету речей IoT (Internet of Things) [21], який реалізує вторинне перетворення сигналів відповідно до вимог енергоефективної схемотехніки;
- керування сенсорним пристроєм відповідно до вимог вбудованих програмованих систем на кристалі PSoC (Programmable System on Chip) [22];
- формування візуального образу вихідного інформативного сигналу технологіями LCD чи e-Ink.

За функціональністю та конструктивними рішеннями фотовольтаїчні сенсорні пристрої типу LCPS певною мірою споріднені із пристроями технологій безпроводного передавання енергії WPT – Wireless Power Transfer [23] та ближньої комунікації NFC – Near Field Communications [24]. Однак, на відміну від останніх, їх відмінністю є спосіб передавання енергії живлення та комунікації – радіочастотне електромагнітне випромінювання заміщено випромінюванням в оптичному діапазоні. Таке заміщення зумовлює відповідні переваги за трьома критеріями – комунікації, живлення та вимірювального перетворення сенсорики.

Щодо комунікації, то, на відміну від технологій NFC, це можливість бездротового зв’язку без використання радіочастотного випромінювання, більша дальність взаємодії та можливість функціонування, зокрема, у водному середовищі (моніторинг параметрів, зокрема, насичення киснем у водоймах, океанах тощо). Щодо живлення, то це – можливість передавання енергії на більшу відстань та сумісність із технологіями LEH (Light Energy Harvesting) [25], зокрема WSN систем у приміщеннях (Indoor Light Energy Harvesting System for Energy-aware Wireless Sensor Node) [26]. Щодо критеріїв вимірювального перетворення, то сенсорні вузли з фотовольтаїчним каналом живлення та комунікації сумісні за компонентами сигнального перетворення та мікросхемотехнікою з широким колом оптичних сенсорів хімічного та біохімічного аналізу.

Відтак, зважаючи на результати аналізу та узагальнення сучасних тенденцій розвитку фотовольтаїчних сенсорних пристроїв з оптичною комунікацією, у роботі вирішено проблему функціонального інтегрування сигнальних перетворювачів цих пристроїв. Аналіз цієї проблеми виявляє протиріччя щодо вимог до фотоперетворювачів фотовольтаїчних кіл живлення та перетворювачів оптичного тракту формування інформативних сигналів. Фотовольтаїчні панелі та контролери живлення є принципово колами постійного струму з незначними низькочастотними коливаннями кіл зворотного зв’язку стабілізаторів напруги живлення. Натомість, кола формування сигналів оптичного зв’язку та інформативних сигналів сенсорики потребують відповідних динамічних характеристик, селективності, завадостійкості, лінійності функції перетворення тощо.

Зокрема, паразитна ємність фотовольтаїчних панелей надто велика (сотні пікофарад) для їх ефективного використання у колах формування інформативних сигналів керування та сенсорики. Паразитна ємність фотовольтаїчних панелей істотно обмежує динаміку та стабільність функціонування трансїмпедансних перетворювачів (трансїмпедансних підсилювачів) TIA (Transimpedance amplifier) [27]. Проблематичними є завдання: селекції сигналів керування та сенсорики за значних рівнів зовнішнього освітлення, що передбачає відповідні рішення адаптації безіндуктивних схем частотної селекції на основі мікроелектронних смугових фільтрів (Inductorless bandpass filters),

зокрема гіраторів (Gyrator) [28], стабілізації фотovoltaїчного живлення за значної модуляції світлового потоку, мінімізації енергоспоживання, реалізації Rail-to-Rail розмаху сигналів [29], імплементації структурно-схемних рішень сигнальних перетворювачів на основі програмованих систем на кристалі PSoC [30] тощо.

3. Параметричний аналіз трансїмпедансних підсилювачів

Специфікою схемотехнічних вузлів вимірювальних перетворювачів фотovoltaїчних сенсорних пристроїв з оптичною комунікацією є вимога щодо функціонального інтегрування з вхідними колами фотоприймачів керуючих оптичних сигналів. Переважно такі вимірювальні перетворювачі основані на трансїмпедансних підсилювачах ТІА (Transimpedance Amplifier) та реалізують перетворення струму на напругу, зокрема перетворення струму фотоприймачів на напругу інформативного сигналу оптоелектронного каналу комунікації (рис. 2, а).

Трансїмпедансні підсилювачі можуть ефективно інтегруватися у вимірювальні кола сенсорів на основі вольт-амперометричних, кулонометричних, ємнісних чи імпедансних перетворювачів [31]. Зокрема, прикладами застосування трансїмпедансних перетворювачів, що формують інформативні сигнали активної та реактивної складових комплексного імпедансу Z (рис. 2, б), є сенсори вологості, хімічні та біохімічні сенсори, засоби моніторингу забруднень поверхонь, аналізатори полімеризації чи затвердіння бетонних конструкцій тощо.

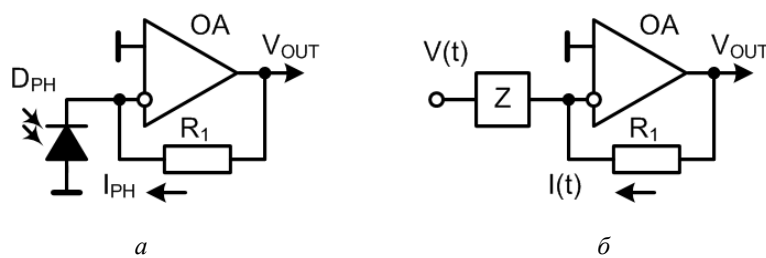


Рис. 2. Елементарні схеми перетворювачів на трансїмпедансних підсилювачах

Як зазначено вище, модульований світловий потік у функціонально інтегрованих LCPS пристроях використовують для трьох завдань – фотovoltaїчного живлення, комунікації та сенсорики, зокрема, із застосуванням оптичної спектроскопії. Вирішення цих завдань визначається здатністю аналогового фронт-енду LCPS пристроїв здійснювати ефективне перетворення вхідного фотоструму первинного перетворювача (фотодіода) на вихідну напругу з виділенням її складових методами частотної селекції. Для фотovoltaїчного живлення використовують постійну складову світлового потоку чи його інтегральне значення за певний час. Комунікація здійснюється кодовими послідовностями, що формуються модуляцією світлового потоку відповідної частоти. Реалізація функції сенсорики передбачає вимірювання порівняно повільних змін спектра поглинання, зокрема хімічно активними плівками чутливого елемента.

Спершу, виконавши відповідні модельні дослідження, конкретизуємо проблематику частотної селекції сигналів у фотоперетворювачах на основі трансїмпедансних підсилювачів. Розглянемо схеми частотної селекції фотоперетворювачів із елементарними RC фільтрами на вході (рис. 3, а) та виході (рис. 3, б) трансїмпедансного підсилювача.

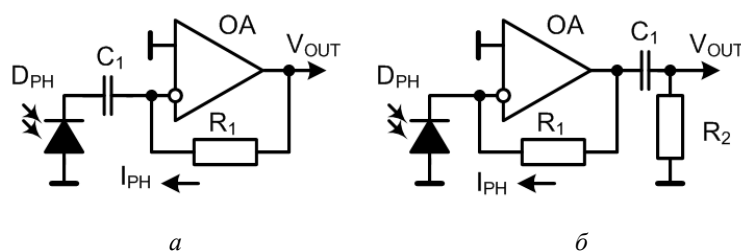


Рис. 3. Елементарні схеми частотної селекції фотоперетворювачів на трансїмпедансних підсилювачах

Результати модельних досліджень АЧХ (амплітудно-частотних характеристик) та ФЧХ (фазо-частотних характеристик) фотоперетворювача з елементарним колом частотної селекції на вході трансімпедансного підсилювача для набору значень конденсатора $C_1 = [1E-8 (1), 1E-9 (2), 1E-10 (3), 1E-11 (4), 1E-12 (5)] \Phi$ наведено на рис. 4. Використано SPICE модель фотоприймача (Primary transducer) із параметрами діода D1: $CJ0 = 1E-10 \text{ F}$, $IS = 1E-9 \text{ A}$, $RS = 10 \text{ Ohm}$, $RL = 1E9 \text{ Ohm}$. Бачимо істотну проблему такої схеми частотної селекції – у разі зсуву частоти зрізу відповідною зміною значення ємності конденсатора C_1 у смузі частот пропускання істотно зменшується коефіцієнт передачі $\text{dB}(V(5))$. Іншу проблему – нестабільність частоти зрізу в разі зміни шунтувального опору RL (Junction Leakage Resistance) моделі фотодіода: $RL(D1) = [1E3 (1), 1E6 (2), 1E9 (3)] \text{ Ом}$ – відображено на рис. 5.

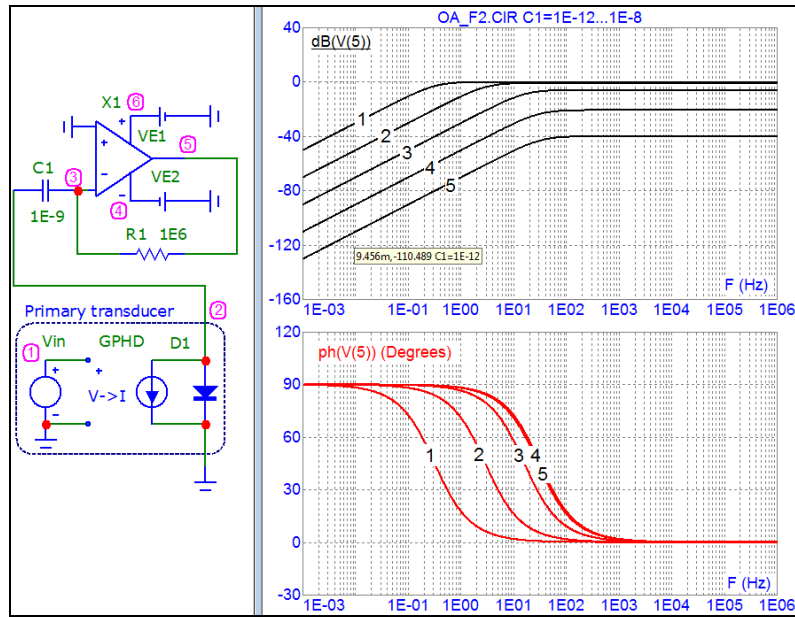


Рис. 4. АЧХ та ФЧХ фотоперетворювача із частотною селекцією на вході, $C_1 = [1E-8 (1), 1E-9 (2), 1E-10 (3), 1E-11 (4), 1E-12 (5)] \Phi$

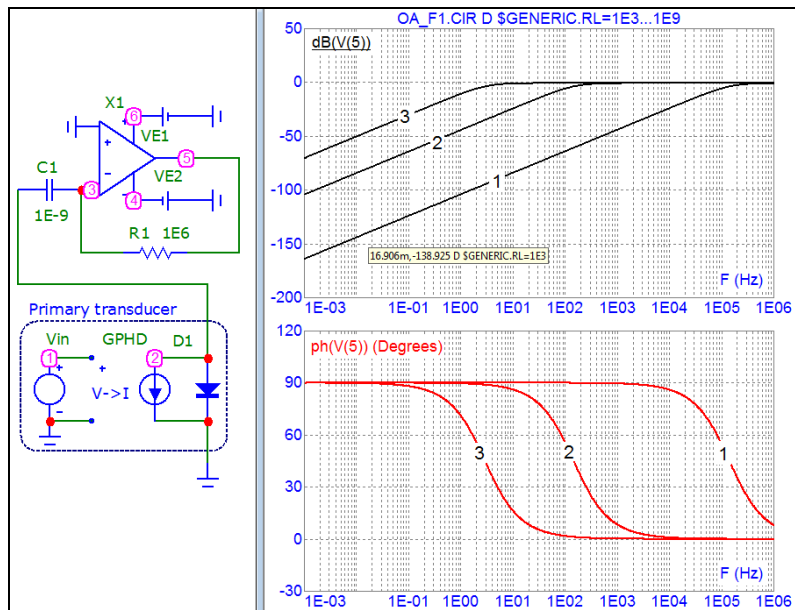


Рис. 5. АЧХ та ФЧХ фотоперетворювача з частотною селекцією на вході, $RL(D1) = [1E3 (1), 1E6 (2), 1E9 (3)] \text{ Ом}$

Є дві основні причини цих проблем. По-перше, це прояв фізичної суті самого фотоэффекту, а саме – струмовий вихідний сигнал фотодіода. І по-друге, це вплив на вхідний контур сигнального перетворювача параметрів фотодіода, а саме – його вихідний опір та паразитну ємність $p-n$ -переходу.

Альтернативний варіант частотної селекції, позбавлений цих проблем, передбачає використання фільтрів на виході трансїмпедансного підсилювача. Однак і цей варіант не можна вважати ефективним. Причина – значний та нестабільний рівень постійного рівня (у загальнішому розумінні – квазісталого компоненти) напруги на виході трансїмпедансного підсилювача. Цей рівень квазісталого компоненти напруги може на декілька порядків перевищувати рівень корисної складової сигналу.

Найкритичнішим є режим, за якого вихідна напруга перетворювача обмежується допустимим діапазоном розмаху операційного підсилювача. Ураховуючи тенденцію до зменшення напруг живлення (3 В і нижче), особливо в сучасних мікропотужних електронних пристроях комунікації та сенсорики, проблема допустимого рівня розмаху вихідної напруги стає особливо критичною. З урахуванням вищесказаного, використання кіл частотної селекції на виході трансїмпедансного підсилювача теж не є ефективним і потребує інших рішень.

4. Параметричний аналіз схем частотної селекції

Вирішення проблеми частотної селекції у фронт-енді LCPS пристроїв передбачає використання перетворювачів на основі гіраторів – схем конверсії реактивного імпедансу, що синтезують реактивне навантаження індуктивного типу із застосуванням ємнісних компонентів. Схему одного з найпростіших варіантів гіратора Z , що формує індуктивне навантаження фотодіода D_{PH} , наведено на рис. 6, а; реалізацію цієї схеми в частотно-селективному аналоговому фронт-енді на операційному підсилювачі OA_1 – на рис. 6, б.

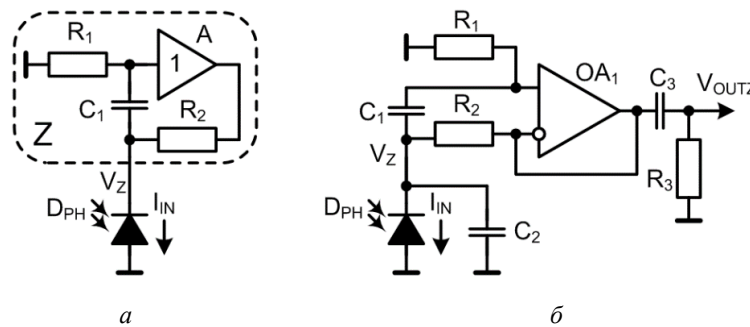


Рис. 6. Схеми частотної селекції фотоперетворювачів на основі гіраторів

Гіратор реалізовано на пасивних резистивно-ємнісних компонентах R_1 , R_2 , C_1 та повторювачі напруги A – ідеальному підсилювачі з одиничним коефіцієнтом підсилення $K_V = 1$, нульовим фазовим зсувом та безмежним вхідним опором у всій смузі частот.

Функціонування гіратора описується системою рівнянь функціонального зв'язку між векторами струмів \dot{I} , напруг \dot{U} та комплексних опорів \dot{Z} , індекси умовних позначень яких визначаються позначеннями компонентів на рис. 6.

$$\begin{cases} \dot{I}_{IN} = \dot{I}_{R1} + \dot{I}_{R2} \\ \dot{U}_{R2} = \dot{U}_{C1} \\ \dot{U}_Z = \dot{I}_{IN} \dot{Z}_{IN} \\ \dot{U}_Z = \dot{U}_{C1} + \dot{U}_{R1} \end{cases}$$

Для наближеного розрахунку частотної залежності вхідного імпедансу Z_{IN} , здійснивши заміну векторів струмів та напруг на їх модульні значення $\dot{U} \Rightarrow U$, $\dot{I} \Rightarrow I$, запишемо

$$U_{C1} = U_Z - U_{R1}; \quad I_{C1} = \frac{U_Z}{Z_{C1} + R_1}; \quad Z_{C1} = \frac{1}{\omega C_1}; \quad I_{R2} = U_Z \frac{Z_{C1}}{(Z_{C1} + R_1)R_2}.$$

Виконавши відповідні перетворення цих виразів, отримуємо

$$Z_{IN} = \frac{(1 + \omega R_1 C_1) R_2}{1 + \omega R_2 C_1}$$

Оскільки такий розрахунок не враховує фазового зсуву векторів напруг та струму, тобто представляє лише перше наближення, все ж можна виявити певні закономірності частотної залежності вхідного імпедансу Z_{IN} . Зокрема, на низьких частотах ($\omega \rightarrow 0$) вхідний імпеданс наближається до $Z_{IN} \rightarrow R_2$, натомість на високих частотах ($\omega \rightarrow \infty$) $Z_{IN} \rightarrow R_1$. Отже, змінюючи співвідношення між резисторами R_1 та R_2 , видається можливим синтез імпедансу, як ємнісного ($R_1 / R_2 < 1$), так і індуктивного ($R_1 / R_2 > 1$).

Приклади модельних досліджень фотодіодного перетворювача з гіраторним навантаженням, що підтверджують вищенаведені викладки та дають точніші дані з урахуванням фазових характеристик сигнального тракту, наведено на:

- рис. 7 – АЧХ та ФЧХ, якщо $C1 = [1E-7 (1), 1E-6 (2), 1E-5 (3)]$ Φ (напряга у вузлі 2 відповідає напрузі на гіраторі $V(2) \equiv U_Z \equiv U (Z_{IN})$);

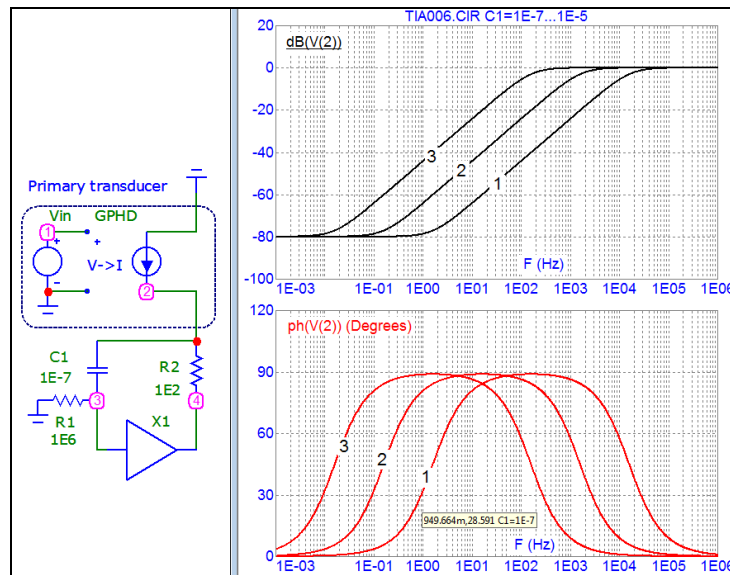


Рис. 7. АЧХ та ФЧХ, якщо $C1 = [1E-7 (1), 1E-6 (2), 1E-5 (3)]$ Φ

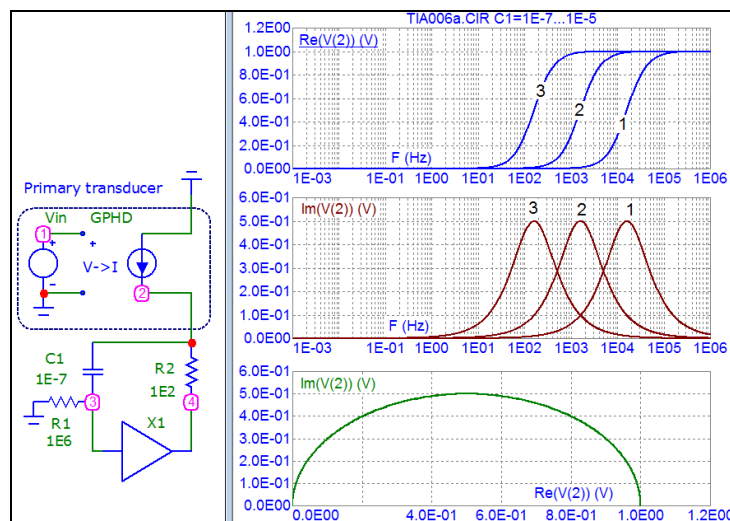


Рис. 8. Активна $Re(V(2))$ та реактивна $Im(V(2))$ складові напруг, якщо $C1 = [1E-7 (1), 1E-6 (2), 1E-7 (3)]$ Φ та діаграма Найквіста на їх основі

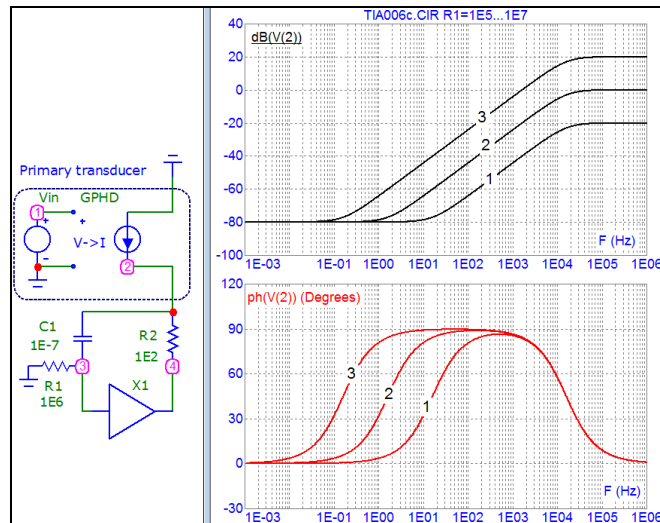


Рис. 9. АЧХ та ФЧХ, якщо $R1 = [1E5 (1), 1E6 (2), 1E7 (3)]$ Ом

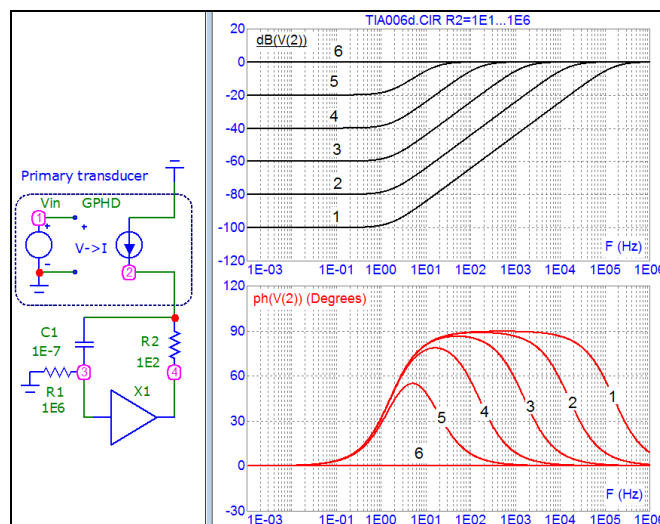


Рис. 10. АЧХ та ФЧХ, якщо $R2 = [1E1 (1), 1E2 (2), 1E3 (3), 1E4 (4), 1E5 (5), 1E6 (6)]$ Ом

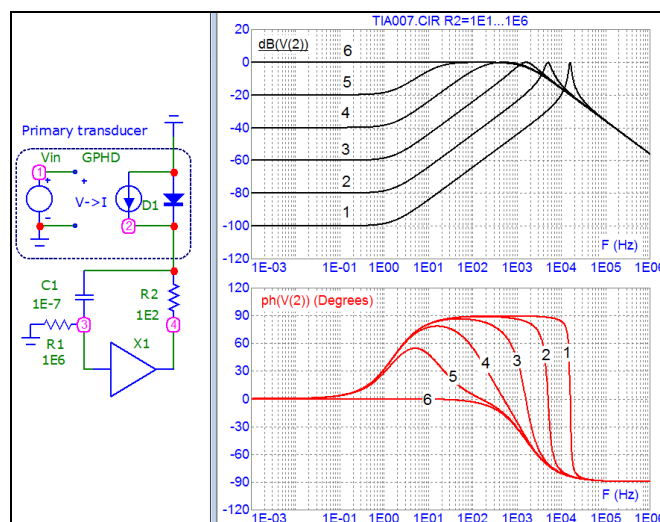


Рис. 11. АЧХ та ФЧХ з урахуванням параметрів фотодіода (смість p-n-переходу $CJ0 = 1E-10$ Ф)

- рис. 8 – активна $\text{Re} \hat{Z}$ та реактивна $\text{Im} \hat{Z}$ складові імпедансу, якщо $C1 = [1\text{E-}7 (1), 1\text{E-}6 (2), 1\text{E-}7 (3)] \Phi$, що представлені відповідними складовими напруг $\text{Re}(V(2))$, $\text{Im}(V(2))$, та діаграма Найквіста на їх основі;
- рис. 9 – АЧХ та ФЧХ, якщо $R1 = [1\text{E}5 (1), 1\text{E}6 (2), 1\text{E}7 (3)] \text{ Ом}$;
- рис. 10 – АЧХ та ФЧХ, якщо $R2 = [1\text{E}1 (1), 1\text{E}2 (2), 1\text{E}3 (3), 1\text{E}4 (4), 1\text{E}5 (5), 1\text{E}6 (6)] \text{ Ом}$;
- рис. 11 – АЧХ та ФЧХ з урахуванням параметрів фотодіода, зокрема, паразитної ємності $p-n$ -переходу – $CJ0 = 1\text{E-}10 \Phi$.

Наведені приклади модельних досліджень фотодіодного перетворювача з трансімпедансним підсиленням та гіраторним навантаженням підтверджують можливість функціонального інтегрування та становлять основу подальшої параметричної оптимізації аналогового фронт-енду фотovoltaїчних сенсорних пристроїв із оптичною комунікацією.

5. Селектори керуючих імпульсів у колі фотovoltaїчного живлення

Елементарні схеми селекції імпульсів керування LCPS пристроїв подано на рис. 13. Основна вимога до функціонування таких схем – коректне виділення імпульсів керування з амплітудно модульованого світлового потоку в колі фотovoltaїчного живлення. Ця вимога передбачає розділення кола фотovoltaїчного живлення (рис. 12), здебільшого – батареї фотоелементів на фотодіодних структурах (BD_{PH}), на частотно-селективний тракт формування імпульсів керування V_S та тракт постійного струму DC (Direct Current) напруги живлення V_E LCPS пристрою. В елементарному варіанті вказане розділення реалізується пасивними RC (рис. 12, а) чи LC (рис. 12, б) фільтрами. Як ми вже зазначали, використання схеми гіратора G (рис. 12, в) забезпечує можливість реалізації безіндуктивних схем, що відповідає вимогам щодо мінімальних габаритів, зокрема мінімальної товщини пристрою.

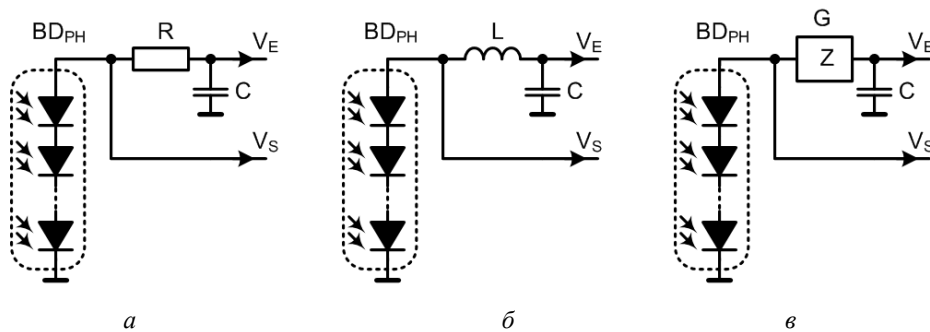


Рис. 12. Елементарні схеми селекції керуючих імпульсів у колах фотovoltaїчного живлення

Можна використовувати схеми з діодними випрямлячами (рис. 13, а). Однак спад напруги на діоді D (близько 0,7 В) призводить до втрат у колі живлення, а відтак, обмеження динамічного діапазону чи необхідності збільшувати кількість фотодіодних структур фотovoltaїчної батареї. Відтак ефективні рішення передбачають використання спеціалізованих стабілізаторів напруги живлення ST з мінімізованими падіннями напруги на керуючому транзисторі T (рис. 13, б).

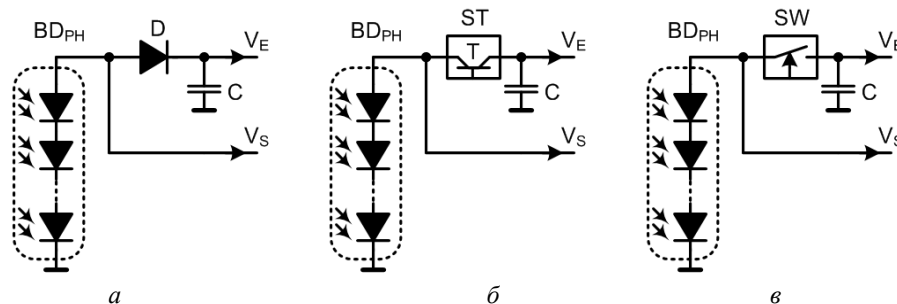


Рис. 13. Активні схеми селекції керуючих імпульсів у колах фотovoltaїчного живлення

Задля розвитку тематики селекції імпульсів керування LCPS пристроїв у цій роботі запропоновано нове схемотехнічне рішення використання керуючого ключа SW (рис. 13, в), що, по-перше, підвищує ефективність формування імпульсів керування, і, по-друге, забезпечує мінімальні рівні падіння напруги в колі живлення. Принцип формування та спрощене схемотехнічне рішення такого варіанта подано на рис. 14. Аналоговий CMOS Rail-to-Rail ключ, зокрема серії ADG (Analog Devices), керується компаратором, зокрема на операційному підсилювачі OA. Напряга живлення LCPS пристрою V_E формується на конденсаторі C, значення електричної ємності якого та резистора R1 оптимізуються за критерієм достатнього згладжування модульованого сигналу на фотовольтаїчній батареї BD_{PH} . Під час заряджання конденсатора C напруга на інверсному вході OA менша за напругу на батареї BD_{PH} , а відтак ключ SW підтримується у замкненому стані. Відповідні значення напруг компарування задають резистивні подільники R2, R2 та R5, R6. Щоб запобігти неперервному коливанию навколо порогового значення перемикачання та формування імпульсів керування заданої тривалості, компаратор охоплений додатним зворотним зв'язком. Цей зв'язок реалізує резистор R4, значення якого визначає значення гістерезису перемикачання.

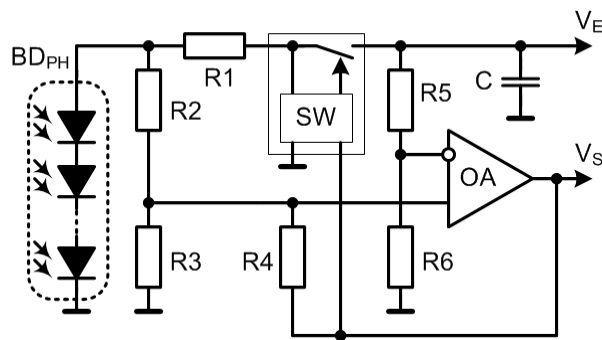


Рис. 14. Селектор керуючих імпульсів у колі фотовольтаїчного живлення

Аналіз функціонування запропонованого селектора керуючих імпульсів наведено на рис. 15. SPICE модель сумарної напруги $V(1)$ фотовольтаїчної батареї BD_{PH} представлена двома джерелами – VPA, значення напруги та спектральна характеристика якого відтворюють процес фотовольтаїчного живлення, та VPB, відповідні параметри якого відтворюють керування LCPS пристроєм модульованим світловим потоком. Внутрішній опір фотовольтаїчної батареї представлено резистором RS. Якщо необхідно, модель цієї батареї може доповнюватися паразитною ємністю чи діодною структурою, яка відтворює її вольт-амперну характеристику.

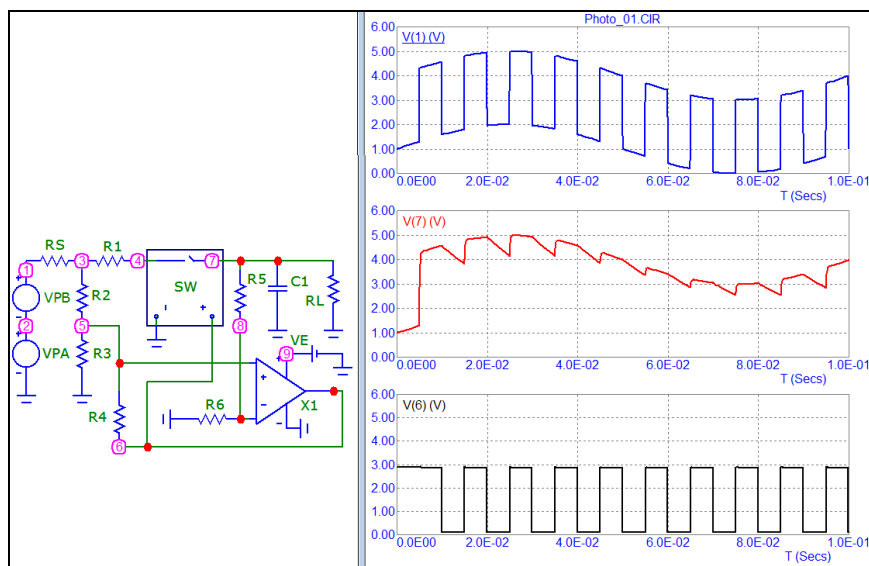


Рис. 15. Приклад аналізу функціонування селектора керуючих імпульсів

Схема селектора формує напругу живлення $V(7)$ та імпульси керування $V(6)$. Для наочнішого відображення фільтрування значення ємності конденсатора $C1$ вибрано надто малим, що демонструє залишкові коливання вихідної напруги живлення $V(7)$. Очевидно, що після оптимізації параметрів RC кіл ці коливання мінімізуються відповідно до вимог кола живлення. Відтак, результати моделювання підтверджують коректне функціонування запропонованої схеми селектора сигналів LCPS пристрою.

6. Реалізація та апробація макета експериментального зразка

Для прототипування сигнальних перетворювачів LCPS пристроїв та експериментальної верифікації розглянутих у роботі алгоритмічно-схемних рішень створено універсальний макет (рис. 16), що містить набір основних вузлів цих пристроїв: енергоощадний гнучкий дисплей (1) на основі технології електронних чорнил e-Ink (зокрема, Waveshare E-Ink 2.13inch e-Paper HAT), набір вузлів аналогового фронт-енду (2) на мікропотужних операційних підсилювачах (зокрема, 1 μA Micropower CMOS Operational Amplifier AD8502/AD8504) та аналогових ключах (зокрема, CMOS Low Voltage, 4-Channel Multiplexer ADG704), набір фотодіодів (3), мікропроцесорний модуль (4) (зокрема, E-Paper Onboard Microcontroller ESP8266 Built-in e-ink screen driver) та набір фотовольтаїчних батарей (5). Мікроконтролер ESP8266 містить, зокрема, 32-bit RISC мікропроцесор, 10-bit аналого-цифровий перетворювач SAR ADC, радіочастотний модуль Wi-Fi IEEE 802.11 b/g/n, набір основних периферійних інтерфейсів – GPIO, UART, SPI, I2C та вбудоване програмне забезпечення TCP/IP networking.

Демонстрація взаємодії смартфона із макетом LCPS пристрою, що здійснюється керуванням за допомогою LED Flash та зчитуванням даних за допомогою QR коду, подано на рис. 17. Крім того, на рис. 18 наведено приклади осцилограм (зокрема, 1 – імпульси на фотовольтаїчній батареї, 2 – селекція імпульсів керування), які отримують, експериментально досліджуючи розглянуті сигнальні перетворювачі фотовольтаїчних сенсорних пристроїв із оптичною комунікацією.

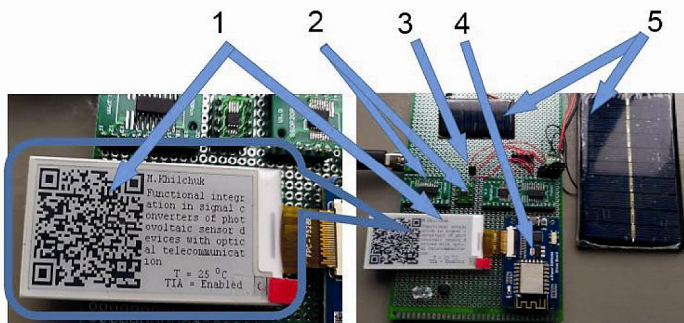


Рис. 16. Макет експериментального зразка

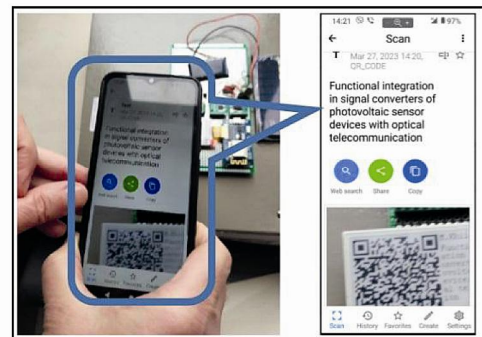


Рис. 17. Демонстрація взаємодії смартфона з LCPS пристроєм

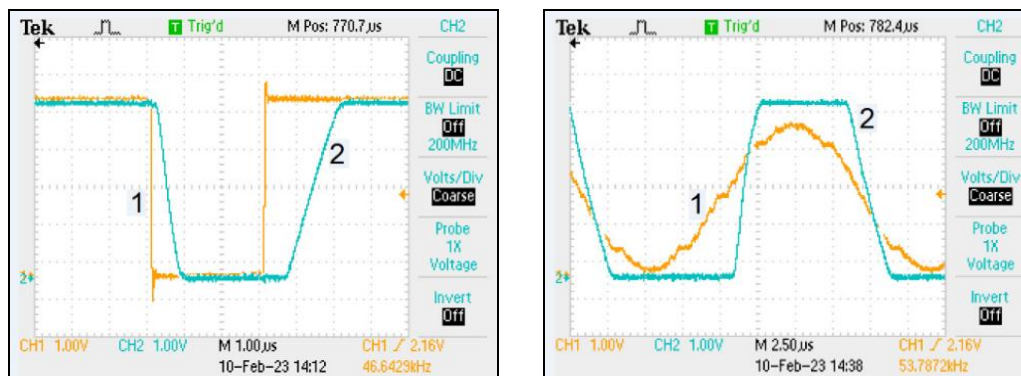


Рис. 18. Осцилограми формувачів імпульсів керування

Висновки

Розглянуто принципи функціонування та узагальнену структуру функціонально-інтегрованих фотовольтаїчних сенсорних пристроїв із оптичною комунікацією – LCPS (Light Communication & Powering & Sensing). Функціонування таких пристроїв забезпечується модульованим світловим потоком, зокрема, видимого діапазону електромагнітних хвиль. Функціональне інтегрування передбачає поєднання фотовольтаїчного живлення та керування режимами роботи на основі методів оптичної комунікації. Інформативним сигналом, що формує сенсорний пристрій, є візуальний образ, зокрема QR код. Формування QR коду здійснюється з використанням технологій мікропотужних дисплеїв, зокрема, електронних чорнил e-Ink, а зчитування цього QR коду – фотокамерою керуючого пристрою.

Викладено етапи комплексного вирішення завдань подальшого розвитку фотовольтаїчних сенсорних пристроїв із оптичною комунікацією, що передбачає аналіз та узагальнення принципів функціонування, модельні дослідження та прототипування сигнальних перетворювачів таких пристроїв. Виконано параметричний аналіз основних вузлів аналогового фронт-енду LCPS пристроїв – ширококутових трансїмпедансних перетворювачів, схем частотної селекції на основі гіраторів та селекторів керуючих імпульсів у колах фотовольтаїчного живлення. Подані приклади модельних досліджень фотодіодного перетворювача із трансїмпедансним підсиленням та гіраторним навантаженням підтверджують можливість функціонального інтегрування та становлять основу подальшої параметричної оптимізації аналогового фронт-енду таких сенсорних пристроїв.

Прототипування сигнальних перетворювачів LCPS пристроїв та експериментальна верифікація алгоритмічно-схемних рішень здійснені на універсальному макеті, що містить енергоощадний гнучкий дисплей на основі технології електронних чорнил e-Ink, набір вузлів аналогового фронт-енду на мікропотужних операційних підсилювачах та аналогових ключах, набір фотодіодів, мікропроцесорний модуль та набір фотовольтаїчних батарей. Наведено приклади осцилограм, що отримують, експериментально досліджуючи розглянуті сигнальні перетворювачі фотовольтаїчних сенсорних пристроїв.

Список використаних джерел

- [1] R. Elhabyan, W. Shi and M. St-Hilaire, “Coverage protocols for wireless sensor networks: Review and future directions”, in *Journal of Communications and Networks*, Vol. 21, No. 1, pp. 45–60, Feb. 2019. DOI: 10.1109/JCN.2019.000005.
- [2] J. Nelson et al., “Wireless Sensor Network with Mesh Topology for Carbon Dioxide Monitoring in a Winery”, 2021 *IEEE Topical Conference on Wireless Sensors and Sensor Networks (WiSNeT)*, San Diego, CA, USA, 2021, pp. 30–33. DOI: 10.1109/WiSNeT51848.2021.9413797.
- [3] V. Agarwal, R. A. DeCarlo and L. H. Tsoukalas, “Modeling Energy Consumption and Lifetime of a Wireless Sensor Node Operating on a Contention-Based MAC Protocol”, in *IEEE Sensors Journal*, Vol. 17, No. 16, pp. 5153–5168, 15 Aug. 15, 2017. DOI: 10.1109/JSEN.2017.2722462.
- [4] J. Chen, T. Li, T. Shu and C. W. De Silva, “Rapidly-Exploring Tree With Linear Reduction: A Near-Optimal Approach for Spatiotemporal Sensor Deployment in Aquatic Fields Using Minimal Sensor Nodes”, in *IEEE Sensors Journal*, Vol. 18, No. 24, pp. 10225–10239, 15 Dec. 15, 2018. DOI: 10.1109/JSEN.2018.2874393.
- [5] E. Y. Song, G. J. FitzPatrick, K. B. Lee and E. Griffor, “A Methodology for Modeling Interoperability of Smart Sensors in Smart Grids”, in *IEEE Transactions on Smart Grid*, Vol. 13, No. 1, pp. 555–563, Jan. 2022. DOI: 10.1109/TSG.2021.3124490.
- [6] J. Liu et al., “A Passive Optical Transmitter Using LC Switches for IoT Smart Dusts”, 2019 *IEEE Canadian Conference of Electrical and Computer Engineering (CCECE)*, Edmonton, AB, Canada, 2019, pp. 1–4. DOI: 10.1109/CCECE.2019.8861513.
- [7] A. Grimmer, W. Haselmayr and R. Wille, “Automated Dimensioning of Networked Labs-on-Chip”, in *IEEE Transactions on Computer-Aided Design of Integrated Circuits and Systems*, Vol. 38, No. 7, pp. 1216–1225, July 2019. DOI: 10.1109/TCAD.2018.2834402.
- [8] K. Wang et al., “Evolution of Short-Range Optical Wireless Communications”, in *Journal of Lightwave Technology*, Vol. 41, No. 4, pp. 1019–1040, 15 Feb. 15, 2023. DOI: 10.1109/JLT.2022.3215590.

- [9] Y. Liu, Y. He, K. Chen and L. Guo, "Asynchronous Transmission for Cooperative Free-Space Optical Communication System", in *IEEE Wireless Communications Letters*, Vol. 11, No. 4, pp. 766–770, April 2022. DOI: 10.1109/LWC.2022.3143214.
- [10] A. Memedi and F. Dressler, "Vehicular Visible Light Communications: A Survey", in *IEEE Communications Surveys & Tutorials*, Vol. 23, No. 1, pp. 161–181, Firstquarter 2021. DOI: 10.1109/COMST.2020.3034224.
- [11] S. Razzaq, N. Mubeen and F. Qamar, "Design and Analysis of Light Fidelity Network for Indoor Wireless Connectivity", in *IEEE Access*, Vol. 9, pp. 145699–145709, 2021. DOI: 10.1109/ACCESS.2021.3119361.
- [12] X. Li et al., "Data Fusion for Intelligent Crowd Monitoring and Management Systems: A Survey", in *IEEE Access*, Vol. 9, pp. 47069–47083, 2021. DOI: 10.1109/ACCESS.2021.3060631.
- [13] A. Sengupta, L. Cheng and S. Cao, "Robust Multiobject Tracking Using Mmwave Radar-Camera Sensor Fusion", in *IEEE Sensors Letters*, Vol. 6, No. 10, pp. 1–4, Oct. 2022, Art no. 5501304. DOI: 10.1109/LENS.2022.3213529.
- [14] S.-S. Lin, M. -C. Hu, C. -H. Lee and T. -Y. Lee, "Efficient QR Code Beautification With High Quality Visual Content", in *IEEE Transactions on Multimedia*, Vol. 17, No. 9, pp. 1515–1524, Sept. 2015. DOI: 10.1109/TMM.2015.2437711.
- [15] H. Cao and A. C. Kot, "Lossless Data Embedding in Electronic Inks", in *IEEE Transactions on Information Forensics and Security*, Vol. 5, No. 2, pp. 314–323, June 2010. DOI: 10.1109/TIFS.2010.2046234.
- [16] J. D. Downie, M. Li and S. Makovejs, "Optical fibers for flexible networks and systems", in *Journal of Optical Communications and Networking*, Vol. 8, No. 7, pp. A1–A11, July 2016.
- [17] F. Karabacak, H. Koc and A. Ceber, "A low power electronic sticker for vehicle identification system using proprietary active RFID wireless protocol", 2013 International Conference on Connected Vehicles and Expo (ICCVE), Las Vegas, NV, USA, 2013, pp. 847–852. DOI: 10.1109/ICCVE.2013.6799913.
- [18] J. Rezazadeh, R. Subramanian, K. Sandrasegaran, X. Kong, M. Moradi and F. Khodamoradi, "Novel iBeacon Placement for Indoor Positioning in IoT", in *IEEE Sensors Journal*, Vol. 18, No. 24, pp. 10240–10247, 15 Dec.15, 2018. DOI: 10.1109/JSEN.2018.2875037.
- [19] T. Ruan, Z. J. Chew and M. Zhu, "Energy-Aware Approaches for Energy Harvesting Powered Wireless Sensor Nodes", in *IEEE Sensors Journal*, Vol. 17, No. 7, pp. 2165–2173, 1 April1, 2017. DOI: 10.1109/JSEN.2017.2665680.
- [20] P. Liu, X. Yu, J. Li and S. Li, "Energy Conversion Efficiency of Electromagnetic Launcher With Capacitor-Based Pulsed Power System", in *IEEE Transactions on Plasma Science*, Vol. 41, No. 5, pp. 1295–1299, May 2013. DOI: 10.1109/TPS.2013.2251367.
- [21] S.-H. Jo, H.-W. Cho and H.-J. Yoo, "A Fully Reconfigurable Universal Sensor Analog Front-End IC for the Internet of Things Era", in *IEEE Sensors Journal*, Vol. 19, No. 7, pp. 2621–2633, 1 April1, 2019. DOI: 10.1109/JSEN.2018.2890211.
- [22] H. Radner, J. Stange, L. Büttner and J. Czarske, "Field-Programmable System-on-Chip-Based Control System for Real-Time Distortion Correction in Optical Imaging", in *IEEE Transactions on Industrial Electronics*, Vol. 68, No. 4, pp. 3370–3379, April 2021. DOI: 10.1109/TIE.2020.2979557.
- [23] M. Machnoor and G. Lazzi, "Wireless Power Transfer: Types of Reflected Impedances and Maximum Power Transfer Theorem", in *IEEE Antennas and Wireless Propagation Letters*, Vol. 19, No. 10, pp. 1709–1713, Oct. 2020. DOI: 10.1109/LAWP.2020.3014357.
- [24] H. Zhang, N. Shlezinger, F. Guidi, D. Dardari, M. F. Imani and Y. C. Eldar, "Beam Focusing for Near-Field Multiuser MIMO Communications", in *IEEE Transactions on Wireless Communications*, Vol. 21, No. 9, pp. 7476–7490, Sept. 2022. DOI: 10.1109/TWC.2022.3158894.
- [25] X. Ma, S. Bader and B. Oelmann, "Power Estimation for Indoor Light Energy Harvesting Systems", in *IEEE Transactions on Instrumentation and Measurement*, Vol. 69, No. 10, pp. 7513–7521, Oct. 2020. DOI: 10.1109/TIM.2020.2984145.
- [26] Hua Yu, Qiuqin Yue, "Indoor Light Energy Harvesting System for Energy-aware Wireless Sensor Node", *Energy Procedia*, Vol. 16, Part B, 2012, pp. 1027–1032. doi.org/10.1016/j.egypro.2012.01.164.
- [27] G. Dziallas, A. Fatemi, A. Malignaggi and G. Kahmen, "A 97-GHz 66-dB Ω SiGe BiCMOS Low-Noise Transimpedance Amplifier for Optical Receivers", in *IEEE Microwave and Wireless Components Letters*, Vol. 31, No. 12, pp. 1295–1298, Dec. 2021. DOI: 10.1109/LMWC.2021.3103106.
- [28] Барило Г. І., Гельжинський І. І., Марусенкова Т. А., Кривенчук Ю. П., Хільчук М. О., Голяка Р. Л., Бойко О. Апаратно-програмна вбудована система частотної селекції сигналу на основі гіратора // Вимірювальна техніка та метрологія. *Bun.* 82, № 1, 2021. С. 37–42. <https://doi.org/10.23939/istcmtm2021.01.037>

- [29] Roman Holyaka, Gryhoriy Barylo, Tetyana Marusenkova, Mykola Khilchuk, Oksana Boyko. *Programmable Mixed Signal Front-End for Sensor Applications // IEEE 16th International Conference on Advanced Trends in Radioelectronics, Telecommunications and Computer Engineering (TCSET)*. Lviv. 2022. DOI: 10.1109/TCSET55632.2022.9766863. (Scopus)
- [30] Grygoriy I. Barylo, Oksana V. Boyko, Ihor I. Gelzynskyy, Roman L. Holyaka, Zenon Y. Hotra, Oleksandra Z. Hotra, Tetyana A. Marusenkova, and Mykola O. Khilchuk. *Software complex for optoelectronic-electronic components and sensors research. Proc. SPIE 12126, Fifteenth International Conference on Correlation Optics, 121262K (20 December 2021)*. <https://doi.org/10.1117/12.2617390>
- [31] Барило Г. І., Голяка Р. Л., Готра З. Ю. *Сигнальні перетворювачі мікроелектронних сенсорів імпедансного типу: колективна монографія*. Львів: Ліга-прес, 2017. 182 с.

SIGNAL TRANSDUCERS OF SENSOR DEVICES ON PHOTOVOLTAIC POWER SUPPLY AND OPTICAL COMMUNICATION

Roman Holyaka, Mykola Khilchuk, Olha Shpur

Lviv Polytechnic National University, 12, S. Bandery str., Lviv, 79013, Ukraine

The analysis of the sensor devices operation principles with photovoltaic power and optical communications have been performed. The functioning of such devices is provided by a modulated light flux. An informative signal that forms a sensor device is a QR code. The formation of a QR code is carried out using micropower displays based on e-ink electronic ink technologies, and this QR code is read by a smartphone camera. The main results of photovoltaic sensor devices development based on optical communications are presented, in particular, the analysis and generalization of operation principles, simulations and signal converters prototyping. Examples of a photo-sensor converters studies with transimpedance amplification and gyrator load are analyzed. A layout of signal converters and examples of oscillograms are presented in the course of the considered photosensor devices signal converters experimental studies.

Key words: *sensor; signal transducing; phototransducer; optical communication.*