

ЛОГАРИФМІЧНІ АНАЛОГО-ЦИФРОВІ ПЕРЕТВОРЮВАЧІ. ОГЛЯД

Г. С. Єлісеєва

Національний університет «Львівська політехніка»,
кафедра «Безпеки інформаційних технологій»
e-mail: hanna.s.yelisiieva@lpnu.ua

© Єлісеєва Г. С., 2024

У даній роботі проведено огляд логарифмічних аналого-цифрових перетворювачів (ЛАЦП) і здійснено аналіз їх властивостей в динамічному діапазоні вхідних сигналів 80 дБ. Показано, що найвищі метрологічні характеристики мають ЛАЦП на комутованих конденсаторах (КК) з використанням високоякісних аналогових ключів фірм Maxima і Analog Devices, в яких паразитні міжелектродні ємності не перевищують 1 пФ. Розглянуто ЛАЦП різних класів. Послідовні ЛАЦП на КК мають найнижчу швидкодію, їх виконують з перерозподілом або накопиченням заряду (ПЗ або НЗ) у конденсаторних комірках, комутації в яких здійснюють аналоговими ключами; в таких ЛАЦП досягається зменшення похибки перетворення до 0,25% (з урахуванням похибки квантування 0,1%) при часі перетворення не більшому 20 мс. Таку ж швидкодію мають ЛАЦП з імпульсним зворотним зв'язком, похибка перетворення яких практично повністю визначається значенням похибки квантування для значень останньої 0,1% і більше. Інтерполяційні ЛАЦП дають змогу зменшити похибку перетворення нижче 0,1% при часі перетворення порядку сотень мікросекунд. До ЛАЦП середньої швидкодії з часом перетворення 100 мкс і менше належать піддіапазонні, рекурентні та порозрядні, в яких досягається похибка перетворення відповідно 0,005 %, 0,0015% та 0,0015%. ЛАЦП високої швидкодії – паралельні, їх похибка перетворення не перевищує 0,4% при часі перетворення меншому 10 нс.

Ключові слова: логарифмічні АЦП, побудова, характеристики, параметри

1. Вступ

Швидкий розвиток останнім часом комп'ютеризованих систем управління та цифрових засобів обробки інформації сприяли появі значного числа різноманітних аналого-цифрових перетворювачів (АЦП), які безсумнівно є найнеобхіднішою ланкою, оскільки забезпечують зв'язок цифрових засобів і систем з реальними об'єктами, - зауважимо, що інформація про стан об'єктів переважною більшістю давачів (понад 90%) подається в аналоговій формі. При цьому особливу увагу привертають АЦП з логарифмічною характеристикою перетворення. Використання логарифмування дозволяє додатково ефективно розв'язати ряд таких важливих задач як стиснення динамічного діапазону вхідних сигналів, забезпечення сталого значення відносної похибки перетворення, лінеаризацію характеристик перетворення і можливість виконання операцій логарифмічної арифметики. Останнє значно підвищує швидкодію, оскільки такі довготривалі в комп'ютеризованих системах операції звичайної арифметики як множення та ділення виконуються у логарифмічній арифметиці як швидкі операції додавання та віднімання, - це особливо важливо для систем реального часу таких як системи керування технологічними процесами та рухом роботів, телекомунікаційні, аеронавігаційні, космічні та інші, в яких затримка в обробці інформації має бути зведена до мінімуму.

Логарифмічні перетворювачі є фактично незамінними функціональними вузлами найрізноманітніших технічних засобів, призначених для роботи з сигналами, що змінюються у

широкому динамічному діапазоні (4 і більше декад). За виглядом вхідних і вихідних сигналів їх можна поділити на аналогові та аналого-цифрові перетворювачі.

2. Огляд літературних джерел

АЦП з логарифмічною характеристикою перетворення поділяють на логарифмічні АЦП (ЛАЦП) і квазілогарифмічні АЦП (КЛАЦП) [1]. Необхідно підкреслити, що квазілогарифмічні АЦП поступаються логарифмічним, оскільки значення відносної методичної похибки КЛАЦП не є сталим у всьому динамічному діапазоні вхідних сигналів і згаданий діапазон у багатьох випадках є значно вужчим. Поділ АЦП з логарифмічною характеристикою перетворення на логарифмічні та квазілогарифмічні найлегше зробити за їх структурною схемою. Якщо у структурі можна виділити окремо лінійний АЦП і логарифматор, то це - квазілогарифмічний АЦП. У структурній схемі логарифмічного АЦП такий поділ зробити неможливо.

Перші логарифмічні аналого-цифрові перетворювачі були виконані на резистивних сітках-матрицях [1,5] або на інтеграторах [3,6-8].

Найбільш точні ЛАЦП на резистивних сітках [5] типу R-2R (модель AD7111 фірми Analog Devices) забезпечують відносну похибку перетворення 0,5%. Проте вони є дорогими (їх вартість відповідає вартості 16 розрядного ЦАП, тобто понад 500 доларів США) і дозволяють реалізувати лише двійкову основу логарифму. Їх час перетворення становить десятки мікросекунд.

У ЛАЦП на інтеграторах використовується принцип інтегрування оберненої функції [6-8]. Загально відомо, що

$$\int \frac{1}{t} dt = \ln t$$

Таку функцію реалізують через проміжне частотне перетворення.

Істотним недоліком таких ЛАЦП є те, що час інтегрування має бути значним: у найкращих перетворювачах напруга-частота (ПНЧ) з імпульсним зворотним зв'язком із збільшенням частоти вище 10 кГц значно зростають похибки перетворення (так при похибці перетворення ПНЧ 0,5% час перетворення досягає декількох десятків мілісекунд) [4].

З викладеного вище витікає, що за точністю та швидкодією ЛАЦП резистивних сітках і інтеграторах значно поступаються лінійним АЦП і це обмежує використання таких ЛАЦП лише випадками, де у першу чергу необхідно забезпечити широкий динамічний діапазон вхідних сигналів.

3. Постановка задачі

Логарифмічні аналого-цифрові перетворювачі перших розробок значно поступалися за своїми характеристиками лінійним АЦП. Проте зі створенням у Національному університеті «Львівська політехніка» ЛАЦП на комутованих конденсаторах (КК) ситуація кардинально змінилася: характеристики ЛАЦП і лінійних АЦП практично зрівнялися [3,4]. Створено нові класи ЛАЦП на КК описані та досліджені у низці робіт [3,4].

Хоча методи та засоби логарифмічного аналого-цифрового перетворення ґрунтовно розглянуті в роботах [1-4], проведення в останні роки низки досліджень в цій області [9-54] спричиняють необхідність узагальнення отриманих результатів для зручності практичного застосування та реалізації ЛАЦП.

4. Основна частина

У даній статті розглянуто особливості реалізації та властивості ЛАЦП різних класів.

Метою даної роботи є дослідження методів побудови, характеристик і параметрів ЛАЦП для підвищення ефективності їх проектування.

Логарифмічні АЦП на комутованих конденсаторах поділяються на дві різновидності: з перерозподілом заряду і з накопиченням заряду. За принципом дії такі ЛАЦП реалізуються зі сталою або змінною в процесі перетворення основою логарифму. За алгоритмом перетворення ці ЛАЦП поділяються на послідовні, з імпульсним зворотним зв'язком, інтерполяційні, піддіапазонні, рекурентні, порозрядні та паралельні.

Дослідження ЛАЦП на комутованих конденсаторах були проведені у низці робіт [3,4, 9-44] для динамічного діапазону вхідних сигналів не менше 80 дБ при номінальному значенні напруги 10 В.

ЛАЦП з перерозподілом і ЛАЦП з накопиченням заряду на комутованих конденсаторах досліджені в роботах відповідно [3,4, 9-15] і [4, 16-20]. Їх спрощені функціональні схеми наведені на рис.1, де прийняті наступні умовні позначення: БК - буферний каскад, К0-К4 – аналогові ключі, Км – компаратор, РМП – регульований масштабний підсилювач, СВ – схема віднімання, C_n і C_d – накопичуючий і дозуючий конденсатори, U_o – опорна напруга, U_y - напруга управління.

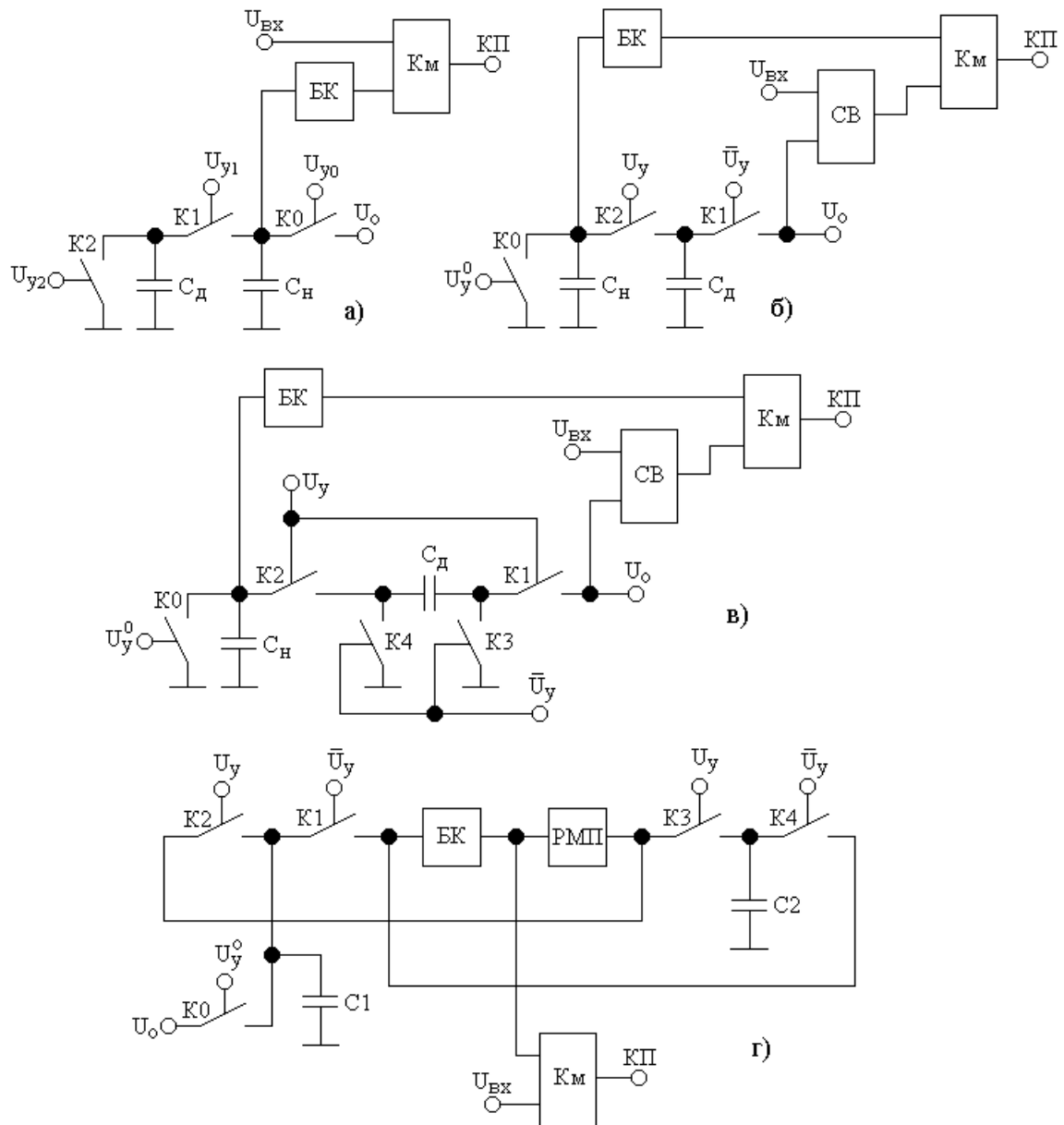


Рис.1. Спрощена функціональна схема ЛАЦП:
 а) з перерозподілом заряду, б) з накопиченням заряду у пасивній паралельній КК,
 в) з накопиченням заряду у пасивній послідовній КК, г) з накопиченням заряду у активній КК

Особливістю ЛАЦП на комутованих конденсаторах є змінна в процесі перетворення структура, що необхідно враховувати при їх дослідженні.

Оскільки реальні ключі мають різні часи включення-виключення, то при роботі таких ЛАЦП можливі випадки, коли один з ключів ще не виключився, а другий - включився. Це призводить до

втрати заряду і зниження точності. З метою підвищення точності ЛАЦП вводять роздільчі паузи між окремими фазами заряду та розряду конденсаторів [3]. Тривалість цих пауз вибирається достатньою для закінчення перехідних процесів, що означає надійне спрацювання ключів.

Загальним недоліком послідовних ЛАЦП з ПЗ і НЗ є наявність у них накопичувальних конденсаторів порівняно великої ємності, що суттєво зменшує швидкодію через велику сталу часу заряду. Значно зменшити сталу заряду можна шляхом зменшення опору ввімкнутого ключа заряду, охоплюючи ключ від'ємним зворотним зв'язком за рахунок введення додаткового операційного підсилювача як показано в ЛАЦП на рис.2 [4], де позначено: ГТІ – генератор тактових імпульсів, ФП – формувач імпульсних послідовностей $\Phi 1$ і $\Phi 2$, ОВ – одновібратор, ДОН -джерело опорної напруги, Км – компаратор, КЗА – ключ заряду, ЛР – лічильник результату, Т – тригер, П1 та П2 – елементи збігу, ОП – операційний підсилювач, К1-К5 – аналогові ключі 1-5, C_n і C_d – накопичуючий та дозуючий конденсатори.

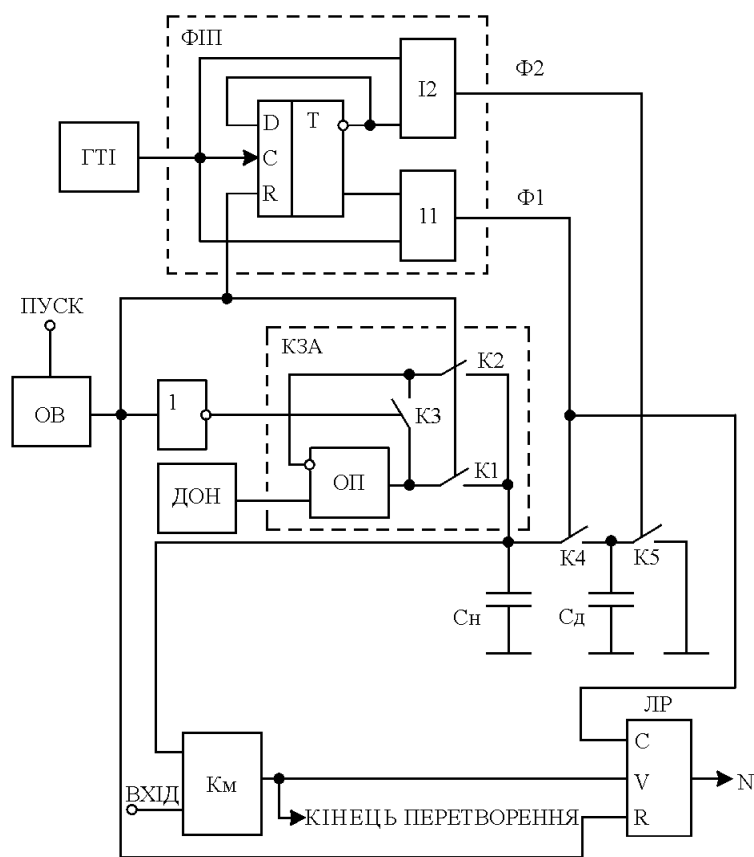


Рис.2. Спрощена функціональна схема покращеного ЛАЦП з перерозподілом заряду

0,1%) [9].

Оцінка динамічних властивостей послідовних ЛАЦП з перерозподілом і накопиченням заряду на комутованих конденсаторах. При фізичному моделюванні ЛАЦП з ПЗ на комутованих конденсаторах, необхідно враховувати, що їх динамічні властивості фактично повністю визначаються конденсаторними комірками, зокрема часом заряду та розряду накопичуючого і дозуючого конденсаторів. Визначаючи згадані інтервали часу слід врахувати, що ємність накопичуючого конденсатора набагато більша від ємності дозуючого конденсатора.

Коло заряду накопичуючого конденсатора та кола розряду накопичуючого та дозуючого конденсатора подають аперіодичними ланками першого порядку [10].

ЛАЦП з перерозподілом заряду (рис.1а). Задаючи час заряду накопичуючого конденсатора треба враховувати накопичення похибки від недозаряду C_n з кожним імпульсом перерозподілу, тобто

З порівняння ЛАЦП з ПЗ, ЛАЦП з НЗ в активних комірках і ЛАЦП з НЗ у пасивних комірках (рис.1) витікає, що їх похибки від впливу паразитних міжелектродних ємностей не перевищують 0,2% у діапазоні вхідних сигналів до 80 дБ при номінальному значенні вхідного сигналу 10 В [12].

Похибки ж від впливу струмів витікання - різні, зокрема, для перших - не перевищує $10^{-3}\%$, для других - $6 \cdot 10^{-3}\%$ і для третіх - $1,4 \cdot 10^{-3}\%$.

Оскільки похибки від впливу струмів витікання незначні, то інструментальні похибки всіх цих ЛАЦП фактично визначаються похибками від впливу паразитних міжелектродних ємностей, тобто $\delta_i \leq 0,2\%$.

Таким чином, при реалізації послідовних ЛАЦП з на сучасній елементній базі їх клас точності може бути доведений до 0,25 (з урахуванням похибки квантування

після N імпульсів ця похибка зросте у N разів. При використанні покращеного ключа заряду КЗА (рис.2) і аналогових ключів К з опором у ввімкнутому стані 70 Ом стала часу заряду τ_3 для накопичуючого конденсатора C_n ємністю 1 мкФ становитиме 10 нс. Щоб забезпечити похибку квантування не більшу 0,1% (їй відповідає кількість тактових імпульсів $N=10000$) і щоб похибка від впливу недозаряду накопичуючого конденсатора не перевищувала 0,015%, треба вибрати час заряду не меншим $18\tau_3$, що становитиме 180 нс, а для похибки недозаряду 0,002% цей час становитиме $20\tau_3$, тобто 200 нс [10].

Перерозподіл заряду супроводжується накопиченням похибки недорозряду, яка визначається аналогічно до похибки недозаряду. При ємності дозуючого конденсатора $C_d=1$ нФ (що відповідає похибці квантування 0,1% при $C_n=1$ мкФ) і опорі ввімкнутого ключа перерозподілу заряду 70 Ом отримується стала розряду накопичуючого конденсатора $\tau_n=70$ нс і для похибки недорозряду 0,015% при $N=10000$ час розряду треба задати не меншим $18\tau_n$, тобто 1,26 мкс [10].

Таким чином, для ЛАЦП з ПЗ на комутованих конденсаторах тривалість як імпульса перерозподілу заряду, так і імпульса розряду має бути не меншою 1,26 мкс; тривалість імпульса одновібратора - не меншою 0,18 мкс. Потрібні тривалості імпульсів забезпечуються відповідним виконанням формувача імпульсних послідовностей ФП.

Аналогічно оцінюються динамічні властивості ЛАЦП з накопиченням заряду на комутованих конденсаторах, що забезпечують похибку квантування не більшу 0,1% при похибці недорозряду 0,015% для $N=10000$.

ЛАЦП з накопиченням заряду на пасивних паралельних КК (рис.1б). Тривалість імпульса заряду дозуючого конденсатора має бути не меншою 0,2 мкс, а оскільки СВ відпрацьовує сигнал на своєму виході під час розряду дозуючого конденсатора на накопичуючий, то СВ практично не збільшує часу перетворення і тривалість імпульса розряду C_d має бути не менша 1,26 мкс. Тривалість імпульса одновібратора (для попередньої установки) - не менша 0,7 мс [10].

ЛАЦП з накопиченням заряду на пасивних послідовних КК (рис.1в). Тривалість як імпульса заряду дозуючого конденсатора, так і імпульса розряду його має бути не меншою 2,52 мкс; тривалість імпульса одновібратора - не меншою 0,7 мс [10,21].

ЛАЦП з накопиченням заряду на активних КК (рис.1г). Тривалість імпульса накопичення заряду треба задавати не меншу 1,9 мкс, тривалість імпульса одновібратора до 0,2 мкс [10].

ЛАЦП з імпульсним зворотним зв'язком. У ЛАЦП цього класу введення імпульсного від'ємного зворотного зв'язку (ІЗЗ)

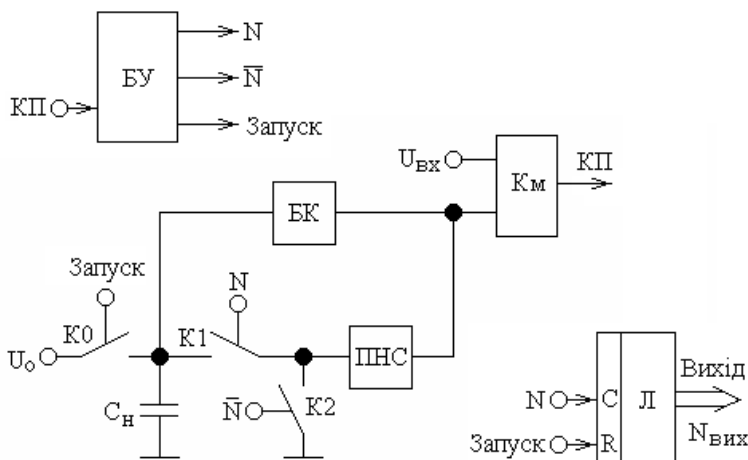


Рис.3. Спрощена схема ЛАЦП з ІЗЗ і від'ємним зворотним зв'язком

дає змогу реалізувати конденсаторну комірку лише з одним комутованим конденсатором; для цього в коло ІЗЗ вводиться перетворювач напруга струм [23, 25-28]. Спрощена схема ЛАЦП з імпульсним зворотним зв'язком [26] наведена на рис.3, де позначено: ПНС – перетворювач напруга-струм, БУ – блок управління, Л – лічильник результату перетворення, N – тактові імпульси, КП – сигнал «Кінець перетворення».

Принцип дії ЛАЦП з ІЗЗ

полягає у наступному. Початково накопичуючий конденсатор C_n заряджають до рівня опорної напруги U_0 . Потім у кожному такті накопичуючий конденсатор C_n розряджають струмом ПНС, перетворює напругу з цього ж C_n , причому тривалість розряду у кожному такті забезпечують сталою.

Динамічні властивості ЛАЦП з ІЗЗ оцінено в роботах [23,25,27], де показано, що для забезпечення похибки недозаряду не більшої 0,005% при накопичуючим конденсаторі C_n ємністю 1 мкФ треба встановлювати час заряду не меншим 120 мкс при використанні покращеного ключа КЗА (як на рис.2).

Похибка квантування ЛАЦП з ІЗЗ не перевищує 0,1% при часі перетворення меншому 20 мс, причому похибкою від впливу струмів витікання нехтують, оскільки вона не перевищує 0,0002% [23]. Похибки від впливу паразитних міжелектродних ємностей (C_n) компонентів схеми оцінено в роботі [28]: вони є домінуючими в інструментальних похибках ЛАЦП з ІЗЗ і не перевищують 0,01% при $C_n=2$ пФ та 0,005% при $C_n=1$ пФ, що фактично не впливає на похибку квантування 0,1% і більше.

Інтерполяційні логарифмічні аналого-цифрові перетворювачі мають значно менший час перетворення порівняно з послідовними ЛАЦП при практично однакових інших характеристиках і параметрах [4,29-32]. Для значного зменшення часу перетворення в інтерполяційних ЛАЦП використовують метод грубого та точного вимірювання, який полягає у тому, що на першому етапі перетворення здійснюють швидко, але з великою похибкою квантування, а на другому етапі шляхом інтерполяції цю похибку компенсують до допустимого значення. Таким чином, у інтерполяційних ЛАЦП з використанням перерозподілу заряду на обох ділянках вимірювання для перетворення вхідного сигналу 1 мВ - 10 В з похибкою квантування не більшою 0,1% час перетворення не перевищує 200 періодів тактової частоти (тоді як у згаданих вище ЛАЦП послідовної лічби їх необхідно 10000), тобто швидкодія підвищується у 50 разів, причому за рахунок значного зменшення числа тактів суттєво зменшується інструментальна похибка від впливу паразитних ємностей і струмів витікання ключів і не перевищує 0,04% [4].

У роботі [29] запропоновано новий метод побудови інтерполяційних ЛАЦП, в якому на ділянці грубого вимірювання використовують перерозподіл заряду, а на ділянці точного вимірювання – накопичення заряду (рис.4). Цей метод дає змогу виключити проміжний такт відтворення попереднього значення компенсаційної напруги, що має місце в

інтерполяційних ЛАЦП з перерозподілом заряду, і таким чином збільшити в 1,5 – 2 рази точність ЛАЦП при збереженні швидкодії як і у кращих аналогів [32].

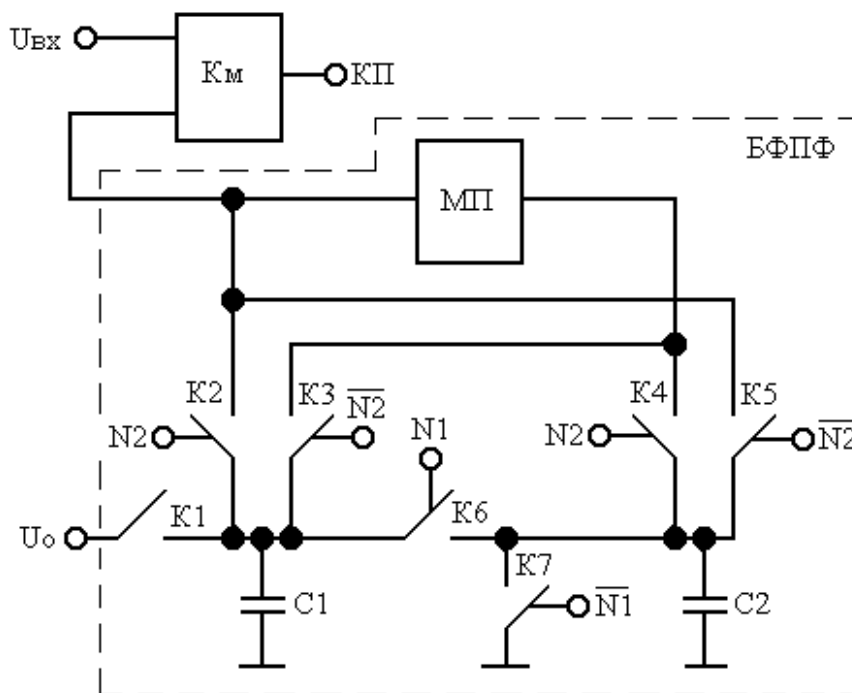


Рис.4. Спрощена функціональна схема інтерполяційного ЛАЦП з ПЗ і НЗ

інтерполяційних ЛАЦП з перерозподілом заряду, і таким чином збільшити в 1,5 – 2 рази точність ЛАЦП при збереженні швидкодії як і у кращих аналогів [32].

Піддіапазонні ЛАЦП мають значно зменшений час перетворення порівняно з інтерполяційними [32,33]. Характерною особливістю цих ЛАЦП, запропонованих у патенті [33], є зміна основи логарифму при переході з одного на інший піддіапазон, внаслідок чого вибір точності можна задати кількістю піддіапазонів. На рис.5 наведена узагальнена структурна схема

піддіапазонних ЛАЦП, де позначено: БУ – блок управління, БФПФ – блок формування показникової функції, ЗВ – датчик ваги, ПІ – перемножувач імпульсів, ЛР – лічильник результату, ТІ – тактові імпульси, N_y – код управління і N – вихідний код, ζ – основа логарифму.

Перемножувач імпульсів ПІ видає на своєму виході послідовний число-імпульсний код, значення якого на будь-якому с-піддіапазоні рівне добутку числа дозувань n_c і ваги V^c . Цей добуток додається (алгебраїчно) до вмісту лічильника результату.

Остаточно, після закінчення перетворення на останньому (m) піддіапазоні у лічильнику результату буде зафіксовано код N, значення якого пропорційне логарифму вхідного сигналу:

а) при односторонній розгортці компенсаційної напруги

$$N = \left(\frac{1}{\log \zeta_1} \log \frac{U_{BX}}{U_0} - 1 \right) v_1 + \left(\frac{1}{\log \zeta_2} \log \frac{U_{BX}}{U_1} - 1 \right) v_2 + \dots + \left(\frac{1}{\log \zeta_m} \log \frac{U_{BX}}{U_{m-1}} - 1 \right) v_m ;$$

а) при двосторонній розгортці компенсаційної напруги

$$N = \frac{v_1}{\log \zeta_1} \log \frac{U_{BX}}{U_0} - \frac{v_2}{\log \zeta_2} \log \frac{U_{BX}}{U_1} + \frac{v_3}{\log \zeta_3} \log \frac{U_{BX}}{U_2} + \dots + \frac{(-1)^{m-1} v_m}{\log \zeta_m} \log \frac{U_{BX}}{U_{m-1}} ,$$

причому абсолютна похибка перетворення не перевищує останнього приросту компенсаційної напруги на останньому (m) піддіапазоні, тобто значення

$$\Delta_m = \zeta_m^{n_m} (\zeta_m - 1) U_m .$$

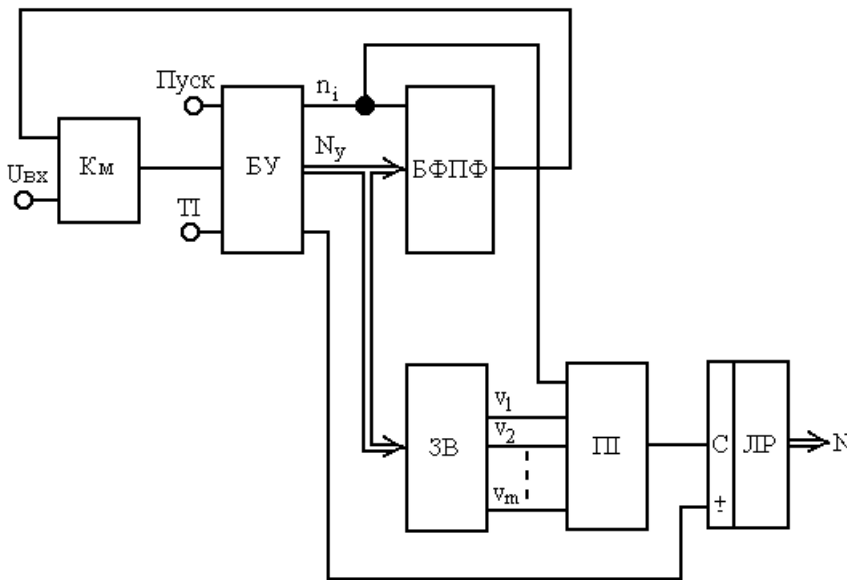


Рис.5. Узагальнена структурна схема піддіапазонних ЛАЦП

Моделюванням роботи піддіапазонних ЛАЦП встановлено: основна похибка перетворення не перевищує 0,005 % при 10 дозуваннях на кожному з 4 піддіапазонів; час перетворення менший 100 мкс, що менше 40 періодів тактових імпульсів [32].

При перетворенні на 5ти піддіапазонах основна похибка перетворення не перевищує 0.001% в усьому діапазоні вхідних напруг (від 1 мВ до 10 В), а час перетворення менший 105 мкс, що складає 42 такти [32].

Рекурентні ЛАЦП дають змогу отримати точність вихідного коду більшу від номінальної розрядності ЛАЦП на 2-4 двійкові розряди [34-40]. Особливістю рекурентних ЛАЦП є те, що в них для формування еталонних напруг використовують дільник опорної напруги, який складений з однакових Г-подібних ланок резисторів $R - R''$ і додаткового резистора R' , причому значення резисторів задають згідно формул

$$R' = \frac{\zeta}{1 - \zeta} R \quad R'' = \frac{\zeta}{(1 - \zeta)^2} R$$

Сутність рекурентного логарифмічного аналого-цифрового перетворення ілюструється рис.6, на якому позначено: БФПФ – блок формування показникової функції, ДОН – джерело опорної напруги, ДН – дільник напруги, Ком – комутатор, ПН – повторювач напруги, ЕП1 і ЕП2 – перший і другий елементи пам'яті, К - аналоговий ключ, $U_{вх}$ – вхідна напруга, U_k - опорна напруга, БК –

блок керування, ЛР – лічильник результату, ЛЦ – лічильник циклів, ГТІ – генератор тактових імпульсів; ПУСК, А, Е – керуючі сигнали, F_T – імпульси тактової частоти; $b^{e_n} \div b^{e_1}$ - коефіцієнти передачі ДН по виходах $1 \div n$.

У результаті перемикаць пар ключів П1-П2 напруга на вході ДН (вона є компенсаційною напругою) після закінчення перетворення на будь-якому с-циклі матиме значення $U_{k_c} = U_{k_{c-1}} \cdot b^{e_1} b^{e_2} b^{e_3} \dots b^{e_{n-1}} b^{e_n} = U_{k_{c-1}} \cdot \prod_{i=e_1}^{i=e_n} b^i$,

де b - основа логарифму, $e_1 - e_n$ - показники степеня.

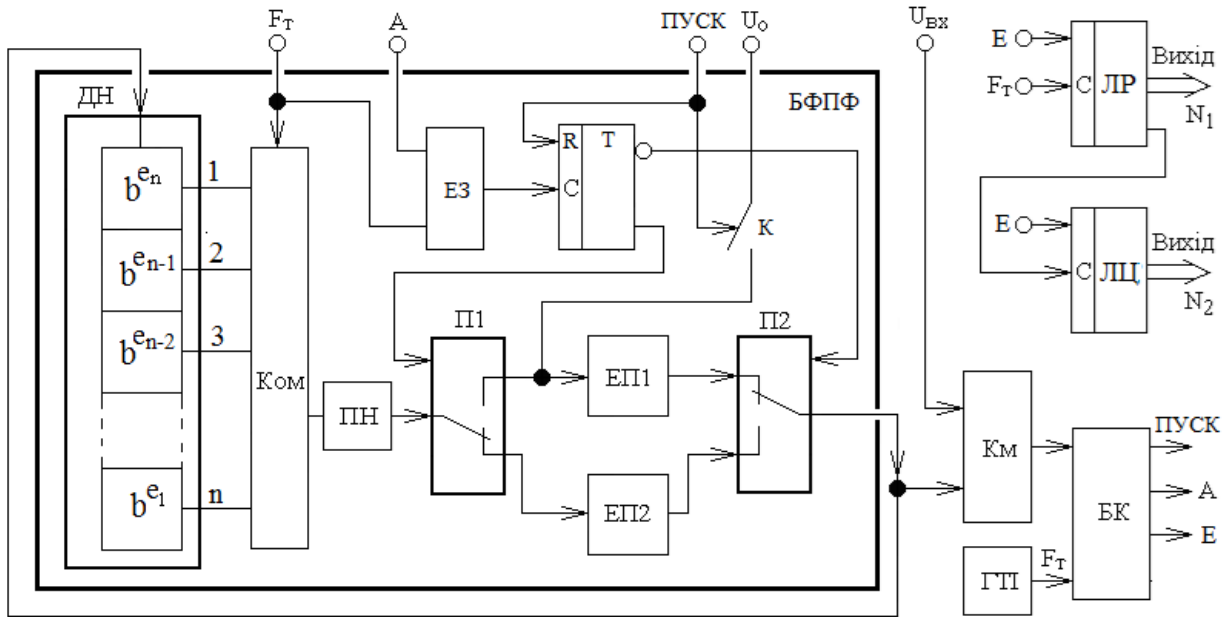


Рис.6. Узагальнена структурна схема рекурентних ЛАЦП

Початкове значення компенсаційної напруги на першому циклі перетворення рівне опорній напрузі $U_k = U_o$.

В останньому неповному m -циклі перетворення, коли компенсаційна напруга рівна вхідній ($U_k \leq U_{ex}$), перетворення закінчується. При цьому:

- компенсаційна напруга встановлюється рівною $U_k = U_o \cdot \prod_{i=e_1}^{i=e_n} b^{(m-1)i} \cdot \prod_{i=e_1}^{i=e_n} a_k b^i$;

- вихідний код ЛАЦП залежить від результатів порівняння у кожному циклі та набуває значення

$$N = (m - 1) \cdot \sum_{i=1}^n e^i + \sum_{i=1}^n a_k \cdot e^i$$

i є пропорційним логарифму відношення вхідного сигналу до опорного;

- похибка перетворення не перевищує значення $\delta = \frac{1}{b} \cdot 100\%$.

Тут $a_k = 1$ коли результат порівняння компаратора на i -такті в m -циклі рівний логічній „1”;

$a_k = 0$ коли результат порівняння компаратора на i -такті в m -циклі рівний логічному „0”.

Час перетворення РЛАЦП залежить від періоду повторення тактових імпульсів, кількості циклів перетворення і тактів у циклі

$$t_n \leq m \cdot n \cdot T_m,$$

де T_m - період повторення тактових імпульсів.

За узагальненою структурною схемою рис. 5 реалізуються як рекурентні ЛАЦП зі сталою в процесі перетворення основою логарифму, так і рекурентні ЛАЦП зі змінною основою. Перші простіші за побудовою, а другі є складніші, але мають більшу швидкодію. Як показали проведені дослідження: а) для 8-розрядного рекурентного ЛАЦП, що працює з 10- і 12-розрядною точністю вихідного коду, основна похибка перетворення не перевищує відповідно $(0,45 \text{ і } 1,37) \cdot 10^{-3}\%$ при часі перетворення не більшому (28 і 78) мкс; б) для 10-розрядного рекурентного ЛАЦП, що працює з 12- і 14-розрядною точністю вихідного коду, основна похибка перетворення не перевищує відповідно $(0,61 \text{ і } 1,44) \cdot 10^{-3}\%$ при часі перетворення не більшому (36 і 82) мкс; в) для 12-розрядного рекурентного ЛАЦП, що працює з 14- і 16-розрядною точністю вихідного коду, основна похибка перетворення не перевищує відповідно $(0,76 \text{ і } 1,52) \cdot 10^{-3}\%$ при часі перетворення не більшому (44 і 86) мкс.

Порозрядні ЛАЦП досліджені у низці робіт [4,41-44]. У них вихідний код подають або в абсолютній формі, або - характеристикою та мантисою [4]. Перша форма зручніша машинного оброблення, а друга – для сприйняття людиною. 12-розрядні порозрядні ЛАЦП забезпечують похибку перетворення не більшу 0,05% при часі перетворення меншому 100 мкс. При поданні вихідного коду характеристикою та мантисою вони подають відповідно двійковими 3- і 12-розрядами. За необхідності число розрядів легко наростає.

Зауважимо, що хоч відносна похибка перетворення порозрядних ЛАЦП дещо перевищує зведену похибку лінійних АЦП з цією ж розрядністю, зате ЛАЦП має важливу перевагу - значення відносної похибки перетворення ЛАЦП є сталим у всьому діапазоні зміни вхідних сигналів.

На рис.7 наведено узагальнену функціональну схему порозрядного ЛАЦП на комутованих конденсаторах, де позначено: РМП – регульований масштабний перетворювач, РПН – реєстр послідовних наближень, N_y – код управління.

У роботі [44] показано, що для 16-розрядних ЛАЦП накопичуючі ємності конденсаторних комірок (C_n) треба вибирати не меншими 10 нФ, а для 12-розрядних – 1 нФ. При цьому похибки від впливу паразитних між електродних ємностей (які для сучасних високоякісних аналогових ключів фірм Maxim чи Analog Devices менші 1 пФ) при накопичуючих ємностях $C_n=10$ нФ і при паразитних ємностях $C_p=1$ пФ для ЛАЦП 12- і 16-біт не перевищують відповідно 0,95 мВ і 2.1 мВ. Похибки від впливу струмів витікання набагато менші від похибок, що викликаються паразитними ємностями, і ними можна нехтувати. Тому сумарні похибки порозрядних ЛАЦП на КК від впливу струмів витікання та паразитних ємностей:

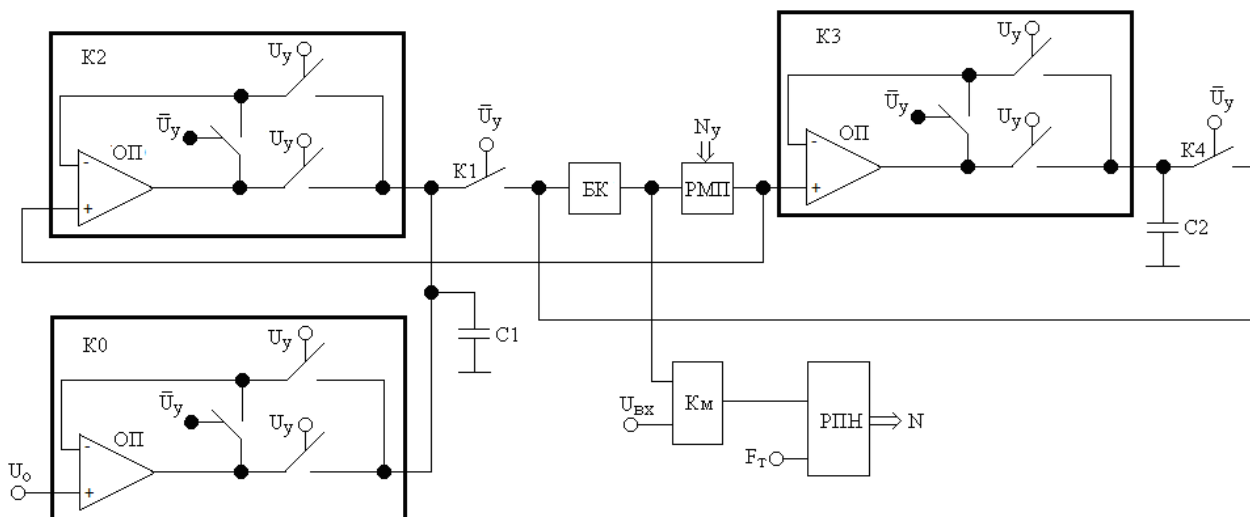


Рис.7. Узагальнена функціональна схема порозрядного ЛАЦП на КК

- а) при $C_n=10$ нФ і $C_n=1$ пФ не перевищують 0,0001% для 12-розрядних і 0,00022% для 16-розрядних ЛАЦП;
 б) при $C_n=1$ нФ і $C_n=1$ пФ не перевищують 0,0095% для 12-розрядних і 0,020% для 16-розрядних ЛАЦП.

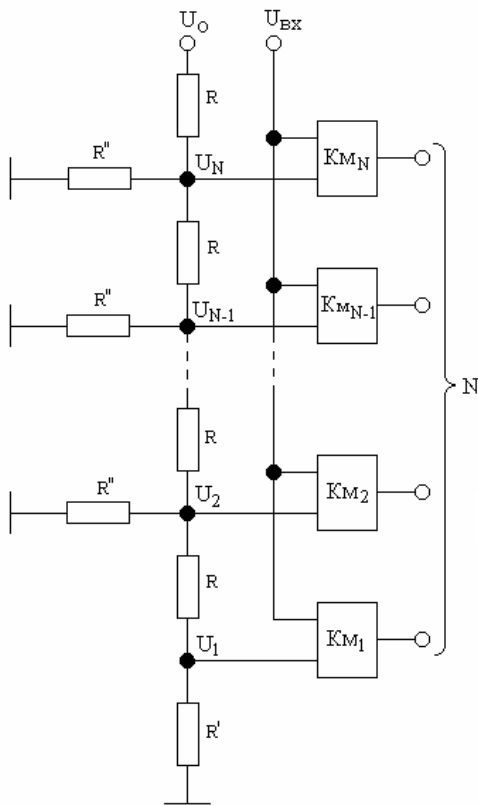
Результуючі похибки порозрядних ЛАЦП обчислено за формулою

$$\delta_p = \sqrt{\delta_i^2 + \delta_{кв}^2},$$

де δ_i - інструментальна похибка, $\delta_{кв}$ - похибка квантування:

Для 16-розрядного ЛАЦП похибка квантування рівна $1.5 \cdot 10^{-3}\%$. Тому у 16-розрядному ЛАЦП на комутованих конденсаторах результуюча похибка при $C_n=10$ нФ і $C_n=1$ пФ, обчислена згідно наведеної вище формули, практично рівна похибці квантування, тобто $1.5 \cdot 10^{-3}\%$ [44].

Паралельні ЛАЦП. Спрощена функціональна схема запропонованого в патенті [45]



порозрядного ЛАЦП наведена на рис.8. Запропонований паралельний ЛАЦП містить джерело опорної напруги, дільник напруги, набір N компараторів, дешифратор вихідного коду перетворювача (на рис.6 умовно не показаний), входи якого об'єднані з виходами компараторів з набору компараторів, об'єднані перші входи яких є входом перетворювача, а другий вхід кожного i -го компаратора підключений до відповідного виводу дільника напруги, вхід якого об'єднаний з виходом джерела опорної напруги U_0 .

Будуючи дільник напруги на однакових Γ -подібних резисторних ланках $R-R''$ і вводячи допоміжний резистор R' , забезпечуємо необхідну кількість рівнів еталонних напруг лише трьома значеннями опорів, а саме:

$$R, \quad R' = \frac{\zeta}{1-\zeta} R, \quad R'' = \frac{\zeta}{(1-\zeta)^2} R.$$

Отже, у вузлах дільника напруги формуються еталонні напруги U_1-U_n . Кількість еталонних напруг рівна числу розрядів (n) ЛАЦП, причому:

$$U_1 = \zeta^n U_0; \quad U_2 = \zeta^{n-1} U_0; \quad U_3 = \zeta^{n-2} U_0;$$

$$U_{n-1} = \zeta^2 U_0; \quad U_n = \zeta U_0.$$

Рис.8. Спрощена функціональна схема запропонованого паралельного ЛАЦП

Зауважимо, що згідно вимог сучасної інтегральної технології мінімальне значення опору в резисторних матрицях не повинно бути меншим 1 Ом.

Запропонований в [45] паралельний ЛАЦП є технологічним для інтегрального виконання та забезпечує основну похибку перетворення на більшу 0,4% при часі перетворення меншому 10 нс.

Інтегральні ЛАЦП. На даний час відомо декілька ЛАЦП виготовлених як інтегральні схеми [46-54]. Майже всі вони за принципом перетворення є конвеєрними ЛАЦП; виняток становлять лише описані в роботах [50,53] перетворювачі.

У роботі [46] описано конвеєрний логарифмічний аналого-цифровий перетворювач на комутованих конденсаторах, який не вимагає зведення в квадрат або будь-якої іншої складної функції в аналоговому поданні. Такий підхід привабливий там, де потрібний широкий динамічний діапазон вхідних сигналів, але мале пікове значення відношення сигнал-шум. Наведено архітектуру

розробленого конвеєрного ЛАЦП, а також –функціональні схеми основних вузлів. Хоч основні вузли виконані на комутованих конденсаторах, блок задання зразкових напруг реалізований на резисторах.

Розроблено і виготовлено за КМОП 0,18 мкм технологією конвеєрний ЛАЦП, який має 8-бітний вихідний сигнал, динамічний діапазон вхідних сигналів 80 дБ (абсолютні значення вхідних сигналів від 0,4мВ до 1В), співвідношення сигнал-шум 36 дБ, займає площу 0,56 мм² і споживає 2,54 мВт електроживлення. На рис.9 наведено мікрофотографію цього ЛАЦП.

У [47] описано технології реалізації CMOS логарифмічних аналого-цифрових перетворювачів з використанням конвеєрної та алгоритмічної архітектури. Це досягається заміною операцій віднімання/додавання і множення в лінійних конвеєрних АЦП на операції масштабування в логарифмічних конвеєрних АЦП.

У роботі [48] запропоновано АЦП з дійсно логарифмічною конвеєрною архітектурою. Цей перетворювач обробляє вхідний сигнал таким же чином, як лінійний перетворювач, але в логарифмічній області. Стаття описує конструкцію логарифмічного конвеєрного АЦП, який реалізований як інтегральна схема за КМОП 0,25 мкм технологією (рис.10). Перетворювач має 9 біт вихідного коду, динамічний діапазон вхідних сигналів 80 дБ, забезпечує співвідношення сигнал-шум 44,3 дБ і розсіює потужність 478 мВт.

У статті [49] описується розробка та реалізація малопотужного конвеєрного логарифмічного аналого-цифрового перетворювача струму в інтегральному виконанні за КМОП 0,35 мкм технологією. ЛАЦП призначений для перетворення субмікроамперних аналогових вихідних струмів рН датчиків. Надвисокий опір МОН-транзисторів і транслінійний принцип перетворення використовується для досягнення простої конструкції та низького енергоспоживання ЛАЦП. ЛАЦП був змодельований при 1В напруги живлення. Він розсіює 3,3 мкВт статичної потужності при 1 кГц тактової частоти. Вихідний код ЛАЦП 8-бітовий. Діапазон вхідних сигналів-струмів від 0,7нА до 100нА.

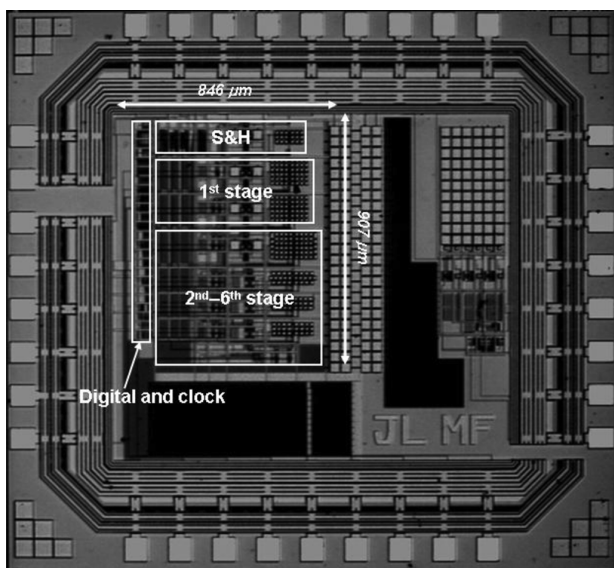


Рис.9. Мікрофотографія інтегрального конвеєрного ЛАЦП

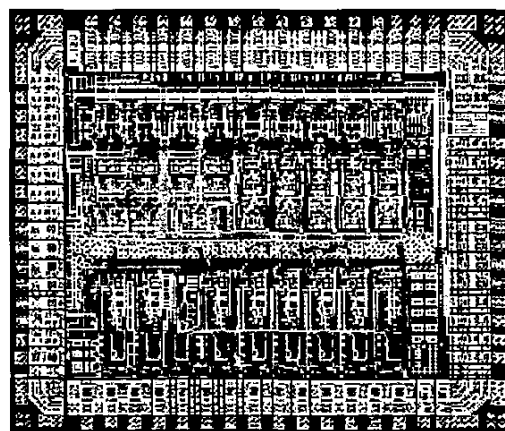


Рис.10. Мікрофотографія інтегрального конвеєрного ЛАЦП

У роботі [50] розглядається логарифмічний аналого-цифровий перетворювач зі струмовим входом, який має компенсацію температури та автоматичне калібрування зміщення. У цьому логарифмічному АЦП застосовується метод діодного обчислення логарифму, включаючи використання широкого лінійного діапазону транздіода для перетворення напруги на струм, а також топологія автоматичного обнулення подвійного нахилу з динамічним діапазоном 60 дБ для відбору мовних сигналів.

Температурна залежність логарифму, яка є характерною для діодної реалізації, автоматично компенсується в даній схемній топології. Експериментальні результати дослідження ЛАЦП, виготовленого за технологією КМОП 1,5 мкм, показують, що перетворювач досягає температурної стабільності не гірше 150 ppm/°C в діапазоні температур від 12 °C до 42 °C, і споживає всього 3 мкВт електроенергії при відборі проб близько 300 Гц. Виявлено, що при цьому рівні споживання енергії

точність ЛАЦП обмежується тепловим шумом до 8 біт. Така точність більш ніж достатня для глухих пацієнтів з кохлеарними імплантатами (біонічними вухами) і для процесу розпізнавання мови. Застосування топології локального зворотного зв'язку сприяє підвищенню точності даного процесу на 2,5 біта у порівнянні зі звичайними пристроями подвійного нахилу. Мікрофотографія цього ЛАЦП наведена на рисунку 11.

У статті [51] розглянуто 64-канальний програмований нейростимулятор замкнутого циклу. Нейростимулятор виготовлено у вигляді інтегральної схеми (рис.12) і використовується він у медицині для лікування і дослідження неврологічних розладів, у тому числі хвороби Паркінсона. До складу нейростимулятора входять система сенсорів і фільтрів нервової активності з вісьмома попередніми підсилювачами, 8-розрядний конвеєрний ЛАЦП і 64-канальний цифро-аналоговий перетворювач. Повний пристрій виготовлений за КМОП 0.18мкм технологією, займає 2.7 мм² і споживає 89 мкВт в нормальному робочому режимі і 271 мкВт в режимі живлення від 1.8 В.

У статті [53] описано новий підхід до побудови ЛАЦП порозрядного кодування, в якому використано матрицю конденсаторів та ланцюжок резисторів. Конденсаторна матриця містить дві однакові частини, в кожній з яких є набір конденсаторів із значеннями ємностей кратними 2^i (де $i = 0, 1, 2, \dots, 7$).

Було проведено комп'ютерне моделювання в Matlab, в результаті якого отримані наступні технічні дані ЛАЦП: частота вибірок 16 кГц, динамічний діапазон вхідних сигналів 45 дБ, співвідношення сигнал-шум 44 дБ, мантиса вихідного коду має 6 біт.

Запропонований ЛАЦП призначений для високоякісної аудіотехніки. Виготовлений прототип за КМОП 1.6 мкм технологією (рис.13) придатний для перетворення сигналів низької напруги та потужності.

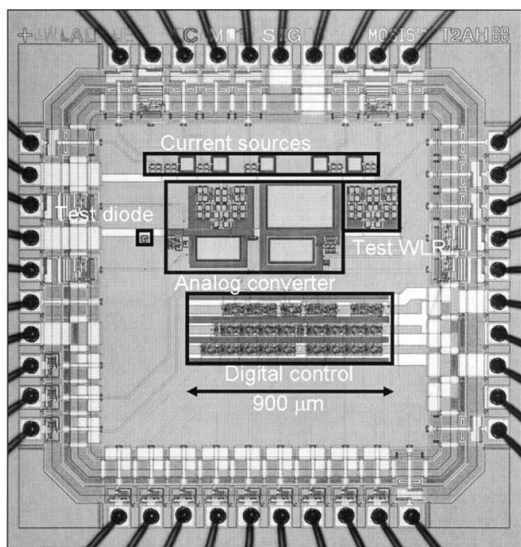


Рис.11. Мікрофотографія інтегрального ЛАЦП з подвійним нахилом

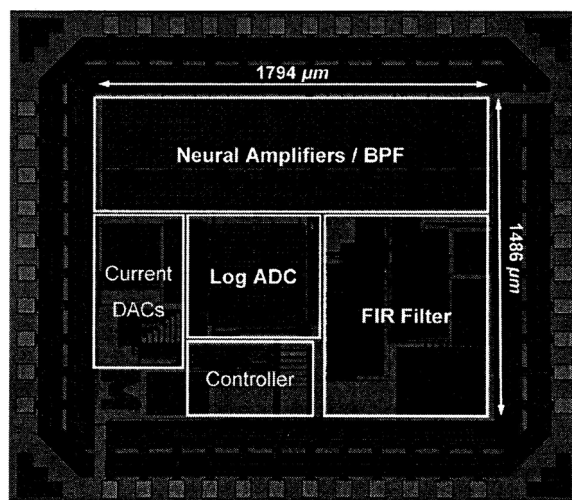


Рис.12. Мікрофотографія прототипу нейростимуляторної системи замкнутого циклу

В роботі [54] описано 9-бітовий інтегральний конвеєрний ЛАЦП (рис.14), технічні дані якого: динамічний діапазон вхідних сигналів 79.28 дБ (номінальне значення 2В), співвідношення сигнал-шум 45.67 дБ, частота вибірок 10^6 1/с. ЛАЦП виготовлений за КМОП 0.25 мкм технологією, займає площу 2.6 мм x 3.1 мм і споживає 345 мВт при напрузі живлення від 2.2 В до 2.7 В.

Енергоєфективний порозрядний АЦП на 14 двійкових розрядів з використанням 65 нм КМОП технології для портативних медичних ультразвукових систем описано в [55]. Щоб покращити лінійність порозрядного АЦП, була використана техніка калібрування невідповідності цифрового фону. Окрім того, запропонована компактна техніка шумозаглушення. Активна площа АЦП становить 450×540 мкм².

У [56] представлено 7-розрядний двоканальний двотактовий паралельний АЦП зі швидкодією 3 Гв/с. АЦП має вбудоване джерело опорної напруги на основі ємнісного ЦАП і передову техніку

калібрування зсуву. Прототип АЦП, реалізований у 40-нм КМОН-процесі, займає 0,03 мм², включаючи схему калібрування зсуву. Виміряна пікова диференціальна нелінійність (DNL) та інтегральна нелінійність (INL) після калібрування становлять 0,53 і 0,47 LSB відповідно. Вимірне відношення сигнал/шум і спотворення (SNDR) і вільний від паразитних впливів динамічний діапазон (SFDR) становлять 39,94 і 55,78 дБ відповідно. Споживана потужність становить 6,8 мВт при напрузі живлення 0,9 В.

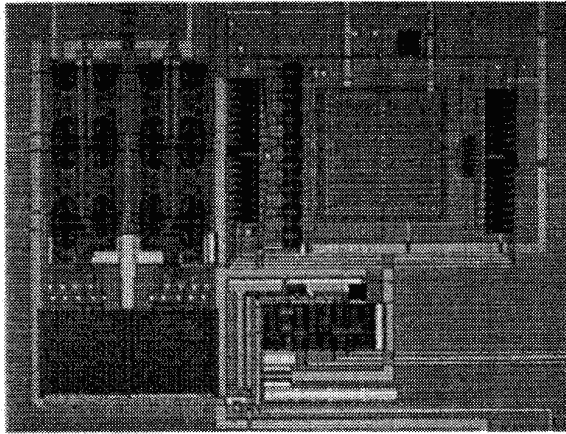


Рис.13. Мікрофотографія прототипу інтегрального ЛАЦП порозрядного кодування

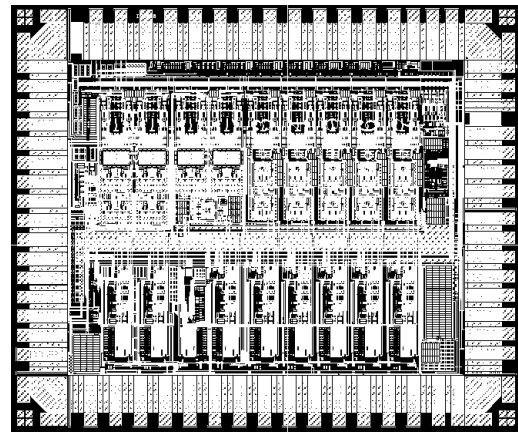


Рис.14. Мікрофотографія прототипу ЛАЦП

У [57] описано компактний та енергоефективний порозрядний АЦП, у якому шум зменшено за допомогою зворотного зв'язку по помилках (EF). Виготовлений за 65-нм технологією КМОН прототип АЦП споживає 113.02 мкВт під час роботи при напрузі живлення 1,2 В і частоті дискретизації 20 МВ/с. Досягнуто співвідношення сигнал/шум і спотворення (SNDR) 79,3 дБ.

Результати досліджень лінійних АЦП з проміжним перетворенням напруга-час з використанням зарядових насосів Діксона наведені в роботах [58,59]. Показано, що такий підхід призводить до спрощення технічного рішення, зменшення енергоспоживання та збільшення технологічних можливостей при побудові АЦП у вигляді інтегральних схем.

Аналіз властивостей інтегральних ЛАЦП. На даний час відома реалізація у вигляді інтегральних схем ЛАЦП трьох класів:

- конвеєрні [46-49, 51, 52, 54],
- порозрядного кодування [53],
- з напівпровідниковим р-п переходом [50].

Перші два класи відносяться до дійсних логарифмічних АЦП, оскільки у їх структурну схему неможливо поділити на два блоки, зокрема на логарифмічний перетворювач і лінійний АЦП.

Третій клас відноситься до квазілогарифмічних АЦП (КЛАЦП), оскільки у його структурна схема поділяється на два блоки, а саме логарифмічний перетворювач і лінійний АЦП.

У ЛАЦП відносна похибка перетворення має сталі значення у всьому динамічному діапазоні вхідних сигналів

$$\delta = \text{const},$$

а у КЛАЦП – змінюється із зміною значення вхідного сигналу

$$\delta = \text{var}.$$

Підкреслимо, вираз $\delta = \text{const}$ свідчить про те, що ЛАЦП перетворюють з однаковою точністю і великі, і малі сигнали,- тоді як у КЛАЦП і лінійних АЦП точність падає пропорційно зменшенню вхідного сигналу.

Сталі значення відносної похибки перетворення у всьому динамічному діапазоні вхідних сигналів є найважливішою перевагою ЛАЦП над КЛАЦП і лінійними АЦП. Ця перевага особливо

проявляється при обробленні результатів від декількох джерел сигналів, коли зміна відносної похибки одного джерела спричиняє збільшення похибки обчислень, а іноді - і втрату точності.

Конвеєрні ЛАЦП. Переважна більшість розроблених на даний час інтегральних ЛАЦП реалізована на основі конвеєрного методу перетворення. Цей метод вигідний для інтегрального виконання пристрою, оскільки ЛАЦП містить однакові (ідентичні) каскади, кількість яких рівна кількості розрядів вихідного коду. Кількість розрядів вихідного коду інтегральних конвеєрних ЛАЦП не перевищує 8-9 біт.

Логарифмічні конвеєрні АЦП більше підходять для високочастотних застосувань, а логарифмічні алгоритмічні АЦП особливо підходять для компактних, недорогих конструкцій. Наведено приклади для ілюстрації пропонованого методу [47].

Операції віднімання і множення (на два) в лінійних конвеєрних АЦП замінені в логарифмічних конвеєрних АЦП відповідно на операції ділення (на корінь квадратний з двох) та піднесення до степеня (до квадрату). Структурна схема конвеєрного ЛАЦП з коефіцієнтом ділення $K=0,7071$ і показником степеня рівним 2 наведена на рис.15, де позначено: Км – аналоговий компаратор, І – логічний інвертор, ДН- дільник напруги з $K=0,7071$, Кв+ПВЗ – квадратор (пристрій піднесення до квадрату) і пристрій вибирання-зберігання, К – аналоговий ключ, N – вихідний код.

Вхідна напруга може бути подана як експоненційна функція, що пов'язана з динамічним діапазоном ЛАЦП,

$$U_{ex} = e^{N_i \cdot \frac{\ln D}{N_n}}$$

де n – кількість розрядів вихідного коду; N_n - номінальне значення вихідного коду, $N_n = 2^n$; N_i - значення коду (вага) i -го розряду ЛАЦП; $D = \frac{U_{ex_{max}}}{U_{ex_{min}}}$ - динамічний діапазон вхідних сигналів,

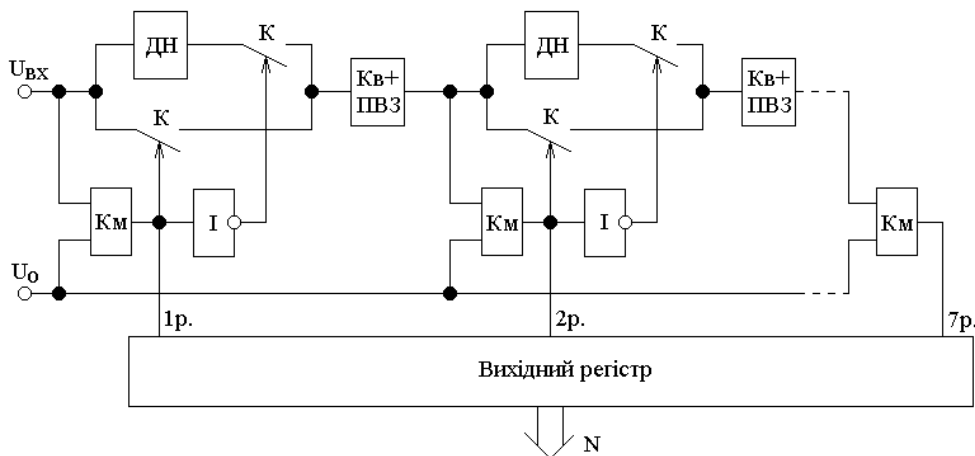


Рис.15. Структурна схема конвеєрного логарифмічного АЦП

При максимальному та мінімальному значенні вхідного сигналу відповідно 2В і 1В для семи розрядів вихідного коду ($n=7$) опорна напруга повинна мати значення

$$U_o = e^{\frac{2^{n-1} \cdot \ln D}{2^n}} = \sqrt{2} = 1,4142$$

Коли в процесі порівняння вхідного сигналу з опорним компаратор Км зберігає стан логічного нуля, то значення вхідної напруги наступного каскаду рівне вихідній напрузі попереднього каскаду. Якщо ж компаратор Км перекидається у стан логічної одиниці, то значення вхідної напруги наступного каскаду

$$U_{i+1} = U_i \cdot \frac{1}{\sqrt{2}} = U_i \cdot 0,7071$$

Після поступлення n тактуючих імпульсів напруга на виході n каскаду матиме значення

$$U_n = U_0 * \prod_{i=1}^n \zeta \frac{1}{2^i}$$

де A_i - коефіцієнт, що приймає в кожному i -такті перетворення значення 1 або 0 відповідно до стану компаратора 1 або 0.

Отже, після n тактів перетворення $U_n = U_{вх}$ і у вихідному регістрі буде записане двійкове число (N), пропорційне логарифму відношення вхідної напруги $U_{вх}$ до опорної U_0 :

$$N = \sum_{i=1}^n A_i \cdot \frac{1}{2^i}$$

Розширюють динамічний діапазон вхідних сигналів ЛАЦП до 85 дБ при $n=7$ біт (рис.16).

Це досягається ускладненням базової схеми введенням дільників опорної напруги між каскадами ЛАЦП (ДН1, ДН2, ДН3...) і зміною коефіцієнтів ділення напруги ($K_1, K_2, K_3...$) в кожному каскаді згідно формули

$$K_i = e^{\frac{-\ln D}{2^n} \cdot 2^{n-i}}$$

причому опорна напруга приймає значення згідно формули

$$U_{o_i} = e^{\frac{\ln D}{2^n} \cdot 2^{n-i}}$$

З останніх двох виразів витікає, що $K_i = \frac{1}{U_{o_i}}$ і $U_{o_{i+1}} = U_{o_i} \cdot K_{i+1}$.

Цікавою в даному ЛАЦП є реалізація дільника напруги та генератора опорної напруги – це одна схема на комутованих конденсаторах.

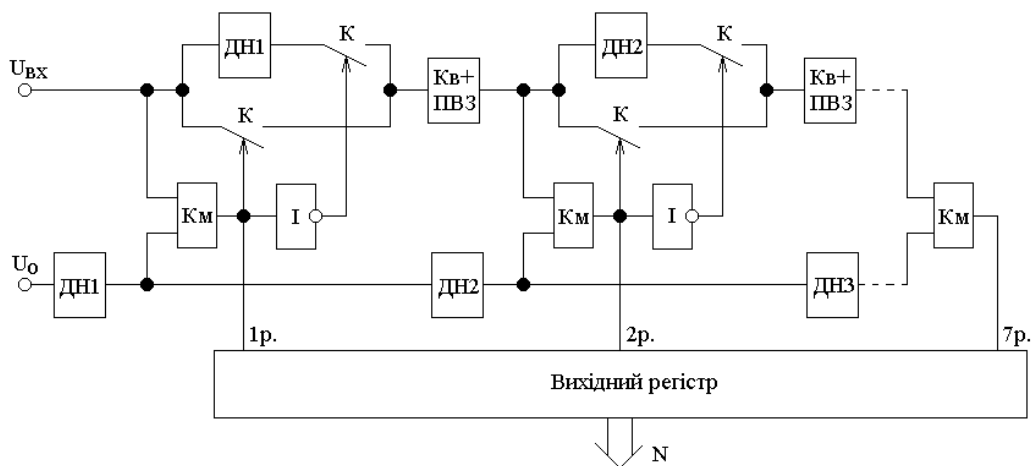


Рис.16. Структурна схема конвеєрного логарифмічного АЦП розширеним динамічним діапазоном вхідних сигналів

Інтегральні ЛАЦП порозрядного кодування. В описаному у роботі [53] ЛАЦП використано традиційне подання результату перетворення характеристикою та мантисою.

Характеристика отримується за допомогою ланцюжка послідовно з'єднаних резисторів, а мантиса – за допомогою матриці конденсаторів.

Виконання значної частини ЛАЦП на конденсаторах є технологічним при інтегральному виконанні, оскільки зменшує енергоспоживання та відповідно нагрів підкладки; при цьому виконання матриці на конденсаторах із значеннями ємностей кратними 2^i спрощує реалізацію ЛАЦП.

Недоліком цього ЛАЦП є втрата точності при збільшенні значення характеристики (k), оскільки номінальні значення резисторів послідовного дільника напруги є різними та задаються степінною функцією основи логарифму і похибка наростає пропорційно до показника степеню як

$$\delta = \delta_R \cdot k,$$

де δ_R - похибка опору першого резистора дільника напруги.

Окрім того, подання результату характеристикою та мантисою зручне для використання людиною, але для технічних систем доцільне абсолютне представлення логарифму.

Інтегральний КЛАЦП з напівпровідниковим р-п переходом [50] містить аналоговий логарифмічний перетворювач і лінійний АЦП.

Аналоговий логарифмічний перетворювач складається з логарифмуючого напівпровідникового діода та перетворювача напруга-струм. У перетворювачі здійснюється перетворення струм-напруга-струм. Напруга на діоді пов'язана логарифмічною залежністю з вхідним струмом

$$U_d = \phi_m \ln \frac{I_{ex}}{I_z},$$

де I_{ex} - вхідний струм; I_z - зворотний струм діода; $\phi_m = \frac{kT}{q}$; причому

тут T – температура р-п переходу за Кельвіном; k – стала Больцмана; q – заряд електрона.

Суттєву залежність напруги діода від температурних змін зворотного струму (як загалом відомо зворотний струм подвоюється при зміні температури переходу на кожні 10 градусів) виключають використанням різницевого методу, а саме, беручи різницю напруг, що відповідають вхідному та зразковому струмам:

$$U_p = \phi_m \ln \frac{I_{ex}}{I_z} - \phi_m \ln \frac{I_o}{I_z} = \phi_m \ln \frac{I_{ex}}{I_o}.$$

Тут I_o - зразковий струм.

Перетворювачем напруга-струм різницева напруга перетворюється у вихідний струм, що подається на лінійний АЦП подвійного інтегрування, вихідний код якого є пропорційним логарифму відношення вхідного струму до зразкового.

Використання струмових сигналів зменшує похибки, що вносяться аналоговими ключами в процесі комутацій.

Порівняння логарифмічних і лінійних АЦП наведено в роботі [60] на основі біомедичних застосувань, де сигнали мають широкий діапазон. Було показано, що логарифмічні АЦП кращі в області менших сигналів. Однак при великих амплітудах лінійні АЦП мають меншу абсолютну похибку.

5. Результати дослідження

Сучасні логарифмічні АЦП фактично не поступаються лінійним АЦП за такими найбільш важливими показниками як точність та швидкодія, але значно переважають лінійні за загальновідомими функціональними можливостями, з яких напевно найважливішою є забезпечення оброблення результатів перетворення в логарифмічній арифметиці, що значно підвищує швидкодію засобів і систем оскільки довготривалі в лінійній арифметиці операції множення та ділення стають швидкими операціями додавання та віднімання.

Логарифмічні АЦП лише поступаються за зведеною похибкою перетворення лінійним АЦП на початку діапазону перетворення (від 10 В до 1 В). У подальшій частині діапазону ЛАЦП за точністю переважають лінійні АЦП, оскільки їх відносна похибка квантування зберігає сталі значення у всьому діапазоні вхідних сигналів, а відносна похибка лінійних АЦП зростає із зменшенням вхідних сигналів. Тому логарифмічні АЦП переважають лінійні АЦП у системах, що обробляють змінні сигнали від багатьох датчиків при необхідності перемноження цих сигналів.

У даний час спостерігається тенденція до виготовлення ЛАЦП за технологією інтегральних схем. Тому віддають перевагу технічним рішенням, які реалізують з однакових функціональних

вузлів або з конденсаторів і резисторів невеликих відповідно ємностей і опорів. В цьому плані перспективними є розробки Національного університету «Львівська політехніка», зокрема: 1) паралельний ЛАЦП, в якому еталонні напруги створюються дільником з однакових Г-подібних ланок; 2) ЛАЦП з імпульсним зворотним зв'язком, в якому для логарифмічного перетворення використовується лише один конденсатор.

6. Висновки

Із проведеного огляду та аналізу властивостей логарифмічних аналого-цифрових перетворювачів витікає наступне.

1. Логарифмічні аналого-цифрові перетворювачі на комутованих конденсаторах, реалізовані на сучасній елементній базі з використанням високоякісних аналогових ключів фірм Maxim або Analog Devices, паразитні міжелектродні ємності яких не перевищують 1 пФ, забезпечують найвищі метрологічні характеристики.

2. Послідовні ЛАЦП з перерозподілом заряду та з накопиченням заряду мають практично однаковий час перетворення, який не перевищує 20 мілісекунд, при результуючій похибці перетворення не більшій 0,25% (з урахуванням похибки квантування 0,1%); їх інструментальна похибка не перевищує 0,2% і викликається фактично лише впливом паразитних міжелектродних ємностей, оскільки похибка від струмів витікання набагато менша і нею можна нехтувати.

3. У послідовних ЛАЦП з імпульсним зворотним зв'язком основна похибка перетворення практично повністю визначається значенням похибки квантування для значень останньої 0,1% і більше при часі перетворення не більшому 20 мс; в інструментальній похибці цих ЛАЦП домінуючою є похибка від впливу паразитних міжелектродних ємностей компонентів, яка не перевищує 0,005%.

4. Інтерполяційні логарифмічні АЦП дають змогу зменшити похибку перетворення нижче 0,1% при часі перетворення порядку сотень мікрсекунд.

5. Піддіапазонні ЛАЦП забезпечують основну похибку перетворення не більшу 0,005 % при 10 дозуваннях на кожному з 4 піддіапазонів, а час перетворення менший 100 мкс; при перетворенні на 5ти піддіапазонах основна похибка перетворення не перевищує 0.001% в усьому діапазоні вхідних напруг (від 1 мВ до 10 В), а час перетворення менший 105 мкс.

6. Рекурентні ЛАЦП дають змогу отримати точність вихідного коду більшу від номінальної розрядності перетворювача на 2-4 двійкові розряди. Так для 8-розрядного рекурентного ЛАЦП, що працює з 10- і 12-розрядною точністю вихідного коду, не перевищує відповідно (0,45 і 1,37)*10⁻³% при часі перетворення не більшому (28 і 78) мкс (14 і 39 тактів перетворення); для 10-розрядного рекурентного ЛАЦП, що працює з 12- і 14-розрядною точністю вихідного коду, не перевищує відповідно (0,61 і 1,44)*10⁻³% при часі перетворення не більшому (36 і 82) мкс (18 і 41 тактів перетворення); для 12-розрядного рекурентного ЛАЦП, що працює з 14- і 16-розрядною точністю вихідного коду, не перевищує відповідно (0,76 і 1,52)*10⁻³% при часі перетворення не більшому (44 і 86) мкс. Збільшення точності вихідного коду рекурентних ЛАЦП на 2 - 4 розряди відносно його номінального значення (N_n) призводить до збільшення часу перетворення відповідно у 1,5 - 3 рази порівняно з часом перетворення класичних порозрядних ЛАЦП номінальною розрядністю N_n+2 і N_n+4. Подальше збільшення точності рекурентних ЛАЦП, понад 4 розряди, недоцільне через суттєве збільшення часу перетворення.

7. У порозрядних ЛАЦП накопичуючі конденсатори C_n треба вибирати в залежності від розрядності перетворювачів, зокрема, для 16-розрядного C_n = 10 нФ, а для 12-розрядного C_n = 1 нФ. При такому виборі C_n похибки від впливу паразитних ємностей і струмів витікання набагато менші від похибки квантування і ними можна нехтувати. Тому основна похибка перетворення для 16-розрядного порозрядного ЛАЦП на КК практично рівна його похибці квантування, тобто 0,0015%, а для 12-розрядного – 0,024%.

8. Відомий паралельний ЛАЦП є технологічним для інтегрального виконання, оскільки побудований на однакових Г-подібних резисторних ланках $R = \frac{\zeta}{1-\zeta} R$ і допоміжному резисторі R', причому резистори вибирають згідно формул $R = \frac{\zeta}{1-\zeta} R$ і $R' = \frac{R}{(1-\zeta)^2}$; цей перетворювач

забезпечує основну похибку похибку перетворення на більшу 0,4% при часі перетворення меншому 10 нс.

9. При створенні інтегральних ЛАЦП перевагу віддають технічним рішенням, виконаним з однакових структурних блоків. Тому переважна більшість інтегральних ЛАЦП - конвеєрні, що мають точність не більшу 8 чи 9 двійкових розрядів. Відомі конвеєрні ЛАЦП, основні вузли яких виконано на комутованих конденсаторах, за винятком реалізованого на резисторах блоку задання зразкових напруг.

Список літератури

1. Cantarano, S., & Pallotino, G. (1973). *Logarithmic Analog-to-Digital Converters: A Survey*. IEEE Transactions on Instrumentation and Measurement, 22(3), 201–213. <https://doi.org/10.1109/TIM.1973.4314149>
2. Мичуда З. Р. (2000). Аналого-цифрові перетворювачі з логарифмічною характеристикою перетворення. Огляд. Частина 1. Вимірювальна техніка та метрологія : міжвідомчий науково-технічний збірник, (56), 94–100. <https://ena.lpnu.ua/handle/ntb/11281>
3. Мичуда, З. Р. (2000). Аналого-цифрові перетворювачі з логарифмічною характеристикою перетворення. Огляд. Частина 1. Вимірювальна техніка та метрологія : міжвідомчий науково-технічний збірник, (56), 94–100. <https://ena.lpnu.ua/handle/ntb/11281>
4. Мичуда, З. (2002). Логарифмічні Аналого-Цифрові Перетворювачі – АЦП майбутнього. Простір, 242.
5. Andreotti, J.-P. (1985). *Les convertisseurs logarithmiques pour les signaux a large plage de variations*. Electronique Industrielle. Paris, (96), 65–72.
6. Тесленко, В., & Циделко, В. (1976). Логарифмический аналого-цифровой преобразователь (Авторське свідоцтво СССР № 498735, Бюл.1). <https://patents.su/2-498735-logarifmicheskij-analogo-cifrovoj-preobrazovatel.html#text>
7. Тесленко, В., & Циделко, В. (1977). Логарифмический аналого-цифровой преобразователь (Авторське свідоцтво СССР № 547785, Бюл.7). <https://patents.su/4-547785-logarifmicheskij-analogovo-cifrovoj-preobrazovatel.html>
8. Тесленко, В., & Циделко, В. (1976). Логарифмический преобразователь (Авторське свідоцтво СССР № 512475, Бюл.16). <https://patents.su/3-512475-logarifmicheskij-preobrazovatel.html>
9. Мичуда, З., Мичуда, Л., & Католик, Б. (2004). Логарифмічні АЦП з перерозподілом заряду заряду. Моделювання впливу паразитних міжелектродних ємностей. Збірник наукових праць “Комп’ютерні технології друкарства”, (11), 167–183.
10. Католик, Б., Ільканич, К., Мичуда, З. & Мичуда, Л. (2004). Оцінка динамічних властивостей логарифмічних АЦП на комутованих конденсаторах. Сборник научных трудов Национального горного университета, Дніпропетровськ, 19(2), 135–143.
11. Мичуда, З., & Мичуда, Л. (2005). Моделювання впливу струмів витікання в логарифмічних АЦП з перерозподілом заряду. Вісник НУЛП - Теплоенергетика. Інженерія доквілля. Автоматизація, (537), 103–106. <https://ena.lpnu.ua/handle/ntb/47445>
12. Мичуда, З., Мичуда, Л., Коструба, О., & Ільканич, К. (2005). Оцінка точності логарифмічних АЦП на комутованих конденсаторах. Вісник Черкаського державного технологічного університету, (3), 181–184.
13. Мичуда, З., Мичуда, Л., Католик, Б., & Коструба, О. (2006). Підвищення точності та швидкодії логарифмічних аналого-цифрових перетворювачів. Вісник Черкаського державного технологічного університету, 203–205.
14. Мичуда, З., Мичуда, Л., & Єлісеєва, Г. (2018). Логарифмічні аналого-цифрові перетворювачі. Основа логарифму. Вісник НУЛП - Автоматика, вимірювання та керування, (907), 19–27. <https://ena.lpnu.ua/handle/ntb/46939>
15. Мичуда, З., Мичуда, Л., Єлісеєва, Г., & Юськів, Б. (2019). Логарифмічні аналого-цифрові перетворювачі із змінною основою логарифму. Вибір основи. Науковий журнал - Automation, Measuring and Management / Автоматика, вимірювання та керування, 1(1), 7–18. <https://vlp.com.ua/taxonomy/term/3690>
16. Мичуда, З., Мичуда, Л., & Коструба, О. (2004). Моделювання впливу струмів витікання в логарифмічних АЦП з накопиченням заряду в активних конденсаторних комітках. Збірник наукових праць “Комп’ютерні технології друкарства”, (11), 183–190.
17. Мичуда, З. (2004). Моделювання впливу струмів витікання в логарифмічних АЦП з накопиченням заряду на паралельних пасивних конденсаторних комітках. Вісник Національного університету “Львівська політехніка” - Автоматика, вимірювання та керування, (500), 57–61. <https://ena.lpnu.ua/handle/ntb/11364>

18. Мичуда, З., Мичуда, Л., & Антонів, У. (2008). Моделювання впливу паразитних міжелектродних ємностей в логарифмічних АЦП з накопиченням заряду на послідовних пасивних конденсаторних комірках. Вісник НУЛП - Теплоенергетика. Інженерія доквілля. Автоматизація, (617), 163–170. <https://ena.lpnu.ua/handle/ntb/6300>
19. Мичуда, З., & Антонів, У. (2009). Логарифмічні аналого-цифрові перетворювачі з накопиченням заряду. Огляд. Частина 1. Вісник НУЛП - Автоматика, вимірювання та керування, (639), 37–44. https://vlp.com.ua/files/05_4.pdf
20. Мичуда, З., & Антонів, У. (2010). Логарифмічні аналого-цифрові перетворювачі з накопиченням заряду. Огляд. Частина 2. Вісник НУЛП - Автоматика, вимірювання та керування, (665), 3–11. <https://vlp.com.ua/taxonomy/term/3129>
21. Мичуда, З., Мичуда, Л., & Антонів, У. (2014). Оцінювання динамічних властивостей логарифмічних АЦП з накопиченням заряду на послідовних пасивних конденсаторних комірках. Вісник НУЛП - Автоматика, вимірювання та керування, (802), 37–44. <https://vlp.com.ua/taxonomy/term/3359>
22. Антонів, У., & Мичуда, З. (2015). Логарифмічні аналого-цифрові перетворювачі з накопиченням заряду. Сучасний стан і перспективи розвитку. Вісник НУЛП - Автоматика, вимірювання та керування, (821), 40–43. <https://vlp.com.ua/taxonomy/term/3393>
23. Мичуда, З., Мичуда, Л., & Антонів, У. (2016). Логарифмічні АЦП з накопиченням заряду на послідовних пасивних конденсаторних комірках. Частина 1. Вісник НУЛП - Автоматика, вимірювання та керування, (852), 62–68. <https://vlp.com.ua/node/16664>
24. Мичуда, З., Мичуда, Л., & Антонів, У. (2017). Логарифмічні АЦП з накопиченням заряду на послідовних пасивних конденсаторних комірках. Частина 2. Вісник НУЛП - Автоматика, вимірювання та керування, (880), 9–17. <https://vlp.com.ua/taxonomy/term/3523>
25. Мичуда, З., Мичуда, Л., & Антонів, У. (2011). Моделювання впливу струмів витікання в логарифмічних АЦП з накопиченням заряду з імпульсним від'ємним зворотним зв'язком. Вісник Вінницького політехнічного інституту, 98(5), 164–166. <https://visnyk.vntu.edu.ua/index.php/visnyk/article/view/1543>
26. Antoni, U., Myczuda, L., Myczuda, Z., & Szczesniak, A. (2013). Logarytmiczne przetworniki analogowo-cyfrowe z nagromadzeniem ładunku i impulsowym sprzężeniem zwrotnym. PRZEGLĄD ELEKTROTECHNICZNY (Electrical Review), (8), 277–281.
27. Mychuda, Z., Mychuda, L., Antoniv, U., & Szczesniak, A. (2021). Logarithmic ADC with accumulation of charge and impulse feedback – construction, principle of operation and dynamic properties. International Journal of Electronics and Telecommunications, 67(4), 699–704. <https://doi.org/10.24425/ijet.2021.137865>
28. Mychuda, Z., Mychuda, L., Antoniv, U., & Szczesniak, A. (2021). Logarithmic ADC with accumulation of charge and impulse feedback – analysis and modeling. International Journal of Electronics and Telecommunications, 67(4), 705–710. <https://doi.org/10.24425/ijet.2021.137866>
29. Мичуда, З., & Католик, Б. (2006). Інтерполяційні логарифмічні АЦП з накопиченням заряду. Збірник наукових праць “Комп’ютерні технології друкарства”, (16), 145–155.
30. Мичуда, З., & Католик, Б. (2007). Інтерполяційні аналого-цифрові перетворювачі з логарифмічною характеристикою перетворення. Огляд. Частина 1. Вісник НУЛП - Автоматика, вимірювання та керування, (574), 10–18. https://vlp.com.ua/files/02_2.pdf
31. Мичуда, З., & Католик, Б. (2008). Інтерполяційні аналого-цифрові перетворювачі з логарифмічною характеристикою перетворення. Огляд. Частина 1. Вісник НУЛП - Автоматика, вимірювання та керування, (608), 48–52. https://vlp.com.ua/files/07_3.pdf
32. Mychuda, L. (2019). Theory and Practice of Analog-to-Digital Functional Converters on Switched Capacitors. (p. 40). Lviv Polytechnic National University, Ministry of Education and Science of Ukraine.
33. Мичуда, З. (2001). Спосіб логарифмічного аналого-цифрового перетворення (Патент України № 43364). Державний департамент інтелектуальної власності. <https://ua.patents.su/11-43364-sposib-logarifmichnogo-analogo-cifrovogo-peretvorennya.html?do=all>
34. Мичуда, З., Ільканич, К., & Мичуда, Л. (2004). Новий метод логарифмічного аналого-цифрового перетворення. Збірник наукових праць “Комп’ютерні технології друкарства”, (12), 220–224.
35. Мичуда, З., Мичуда, Л., & Єлісеєва, Г. (2020). Визначення параметрів рекурентних логарифмічних аналого-цифрових перетворювачів. Науковий журнал - Automation, Measuring and Management / Автоматика, вимірювання та керування, 2(1), 9–18. <https://ena.lpnu.ua/handle/ntb/57543>
36. Мичуда, З., Мичуда, Л., & Єлісеєва, Г. (2021). Спрощення реалізації та підвищення точності рекурентних логарифмічних АЦП. Збірник наукових праць “Комп’ютерні технології друкарства”, 45(1), 33–43. <https://doi.org/10.32403/2411-9210-2021-1-45-33-43>

37. Mychuda, Z., Yeliseieva, H., & Szczesniak, Z. (2022). Features of implementation of recurrent logarithmic ADCs. *Міжвідомчий науково-технічний збірник «Вимірювальна техніка та метрологія» / «Measuring Equipment and Metrology»*, 83(4), 5–10. <https://doi.org/10.23939/istcmtm2022.04.005>
38. Мичуда, З., Мичуда, Л., & Єлісеєва, Г. (2023). Моделювання впливу струмів витікання компонентів на точність рекурентних ЛАЦП. *Науковий журнал «Computer System and Network / Комп'ютерні системи та мережі»*, 5(1), 72–78. <https://doi.org/10.23939/csn2023.01.072>
39. Мичуда, З., Мичуда, Л., & Єлісеєва, Г. (2024). Рекурентні логарифмічні аналого-цифрові перетворювачі з постійною основою логарифму. *Науковий журнал «Computer System and Network / Комп'ютерні системи та мережі»*, 6(1), 148–154. <https://doi.org/10.23939/csn2024.01.148>
40. Myczuda, Z. *Logarytmiczny przetwornik analogowo-cyfrowy (Patent Polska № 232384B1)*.
41. Szczesniak, A., & Myczuda, Z. (2010). A method of charge accumulation in the logarithmic analog-to-digital converter with a successive approximation. *PRZEGLĄD ELEKTROTECHNICZNY (Electrical Review)*, (10), 336–340. <https://www.sigma-not.pl/publikacja-55210-a-method-of-charge-accumulation-in-the-logarithmic-analog-to-digital-converter-with-a-successive-approximation-przeglad-elektrotechniczny-2010-10.html>
42. SZCZESŃIAK, A., & MYCZUDA, Z. (2012). Analiza prądów upływu logarytmicznego przetwornika analogowo-cyfrowego z sukcesywną aproksymacją. *PRZEGLĄD ELEKTROTECHNICZNY (Electrical Review)*, (5a), 247–250. <https://www.sigma-not.pl/publikacja-67805-analiza-pradów-upływu-logarytmicznego-przetwornika-analogowo-cyfrowego-z-sukcesywną-aproksymacją-przeglad-elektrotechniczny-2012-5a.html>
43. Myczuda, Z., & Szczesniak, A. (2017). Analiza logarytmicznego analogowo-cyfrowego przetwornika z sukcesywną aproksymacją z uwzględnieniem pasożytniczych pojemności. *Informatyka, Automatyka, Pomiar w Gospodarce i Ochronie Środowiska*, 7(2), 110–114. <https://doi.org/10.5604/01.3001.0010.4851>
44. Mychuda, Z., Zhuravel, I., Mychuda, L., Szczesniak, A., Szczesniak, Z., & Yeliseieva, H. (2022). Mathematical Modelling of the Influence of Parasitic Capacitances of the Components of the Logarithmic Analogue-to-Digital Converter (LADC) with a Successive Approximation on Switched Capacitors for Increasing Accuracy of Conversion. *Electronics*, 11(9), 1485. <https://doi.org/10.3390/electronics11091485>
- Special Issue:
https://www.mdpi.com/journal/electronics/special_issues/AADDAC_electronics
45. Мичуда, З., Куземко, О., & Коструба, О. (2007). Паралельний аналого-цифровий перетворювач (Патент України № 80691). *Державний департамент інтелектуальної власності*. <https://ua.patents.su/3-80691-paralelnij-analogo-cifrovij-peretvoryuvach.html>
46. Jongwoo Lee, Joshua Kang, Sunghyun Park, Jae-sun Seo, Jens Anders, Jorge Guilherme, Michael P. Flynn (2009). A 2.5 mW 80 dB DR 36 dB SNDR 22 MS/s Logarithmic Pipeline ADC. *IEEE JOURNAL OF SOLID-STATE CIRCUITS*, 44(10), 2755–2765. <https://doi.org/10.1109/JSSC.2009.2028052>
47. Jorge Guilherme & Jose Franca. (1995). New CMOS Logarithmic A/D Converters Employing Pipeline and Algorithmic Architectures. *IEEE*, 95(2), 529–532. <https://doi.org/10.1109/ISCAS.1995.521567>
48. Jorge Guilherme, J. Vital & Jose Franca. (2002). A CMOS Logarithmic Pipeline A/D Converter with a Dynamic Range of 80 dB. *IEEE*, 02(3), 193–196. <https://doi.org/10.1109/ICECS.2002.1045366>
49. S. Sirimasakul, A. Thanachayanont & W. Jeamsaksiri. (2009). Low-Power Current-Mode Logarithmic Pipeline Analog-to-Digital Converter for ISFET based pH Sensor. *IEEE ISIT*, 09(6), 1340–1343. <https://doi.org/10.1109/ISCIT.2009.5341061>
50. J. Sit & R. Sarpeshkar. (2004). A Micropower Logarithmic A/D with Offset and Temperature Compensation. *IEEE J. Solid-State Circuits*, (2), 308–319. <https://doi.org/10.1109/JSSC.2003.821777>
51. Jongwoo Lee, Hyo-Gyuem Rhew, Daryl R. Kipke & Michael P. Flynn. (2010). A 64 Channel Programmable Closed-Loop Neurostimulator with 8 Channel Neural Amplifier and Logarithmic ADC. *IEEE JOURNAL OF SOLID-STATE CIRCUITS*, 45(9), 1935–1945. <https://doi.org/10.1109/JSSC.2010.2052403>
52. Jongwoo Lee. (2008). *A Closed-Loop deep brain stimulation device with a logarithmic pipeline ADC [Автореф. A dissertation for the degree of PhD in the University of Michigan, University of Michigan]*. <https://deepblue.lib.umich.edu/handle/2027.42/60733>
53. Francesconi, F., & Maloberti, F. (1996). A low power logarithmic A/D converter. *V Circuits and Systems Connecting the World* (c. 473–476). <https://doi.org/10.1109/ISCAS.1996.539987>
54. Rudy Van de Plassche. (1994). *Integrated Analog-To-Digital and Digital-To-Analog Converters*. *V The Springer International Series in Engineering and Computer Science* (264-me вид., c. 7–1–7–35). <https://doi.org/10.1007/978-1-4615-2748-0>
55. Liang, Y, Li, C, Liu, S & Zhu, Z. (2022). A 14-b 20-MS/s 78.8 dB-SNDR Energy-Efficient SAR ADC With Background Mismatch Calibration and Noise-Reduction Techniques for Portable Medical Ultrasound Systems. *IEEE TBioCAS. IEEE Trans. Biomed. Circuits Syst.*, 16(2), 200–210. <https://doi.org/10.1109/TBCAS.2022.3147954>

56. Oh, D.R, Seo, M.J & Ryu, S.T. (2022). A 7-Bit Two-Step Flash ADC With Sample-and-Hold Sharing Technique. *IEEE J. Solid-State Circuits*, (57), 2791–2801. <https://doi.org/10.1109/JSSC.2022.3159569>
57. Yi, P, Liang, Y, Liu, S, Xu, N, Fang, L & Hao, Y. (2021). A 625kHz-BW, 79.3dB-SNDR Second-Order Noise-Shaping SAR ADC Using High-Efficiency Error-Feedback Structure. *IEEE Trans. Circuits Syst. II Express Briefs*, 69(3), 859–863. <https://doi.org/10.1109/TCSII.2021.3121245>
58. Ballo, A, Grasso, A.D & Palumbo, G. (2020). A simple and effective design strategy to increase power conversion efficiency of linear charge pumps. *Int. J. Circuit Theory Appl*, (48), 157–161. <https://doi.org/10.1002/cta.2704>
59. Ballo, A, Grasso, A.D, Palumbo, G & Tanzawa, T. (2021). Charge Pumps for Ultra-Low-Power Applications: Analysis, Design, and New Solutions. *IEEE Trans. Circuits Syst. II Express Briefs*, 68(8), 2895–2901. <https://doi.org/10.1109/TCSII.2021.3070889>
60. Pagin, M., & Ortmanns, M. (2017). Evaluation of logarithmic vs. linear ADCs for neural signal acquisition and reconstruction. . In *Proceedings of the 39th Annual International Conference of the IEEE Engineering in Medicine and Biology Society*, 4387–4390. <https://doi.org/10.1109/embc.2017.8037828>

LOGARITHMIC ANALOG-DIGITAL CONVERTERS. REVIEW

H. Yelisieieva

Lviv Polytechnic National University,
Department of Information Technology Security
e-mail: hanna.s.yelisieieva@lpnu.ua

© Yelisieieva H. S., 2024

In this work, a review of logarithmic analog-to-digital converters (LADCs) was carried out and an analysis of their properties in the dynamic range of input signals of 80 dB was carried out. It is shown that the highest metrological characteristics are obtained by LADCs on switched capacitors (CC) using high-quality analog switches from Maxima and Analog Devices companies, in which parasitic interelectrode capacitances do not exceed 1 pF. LADC of different classes were considered. Serial LADCs on CC have the lowest speed, they are performed with redistribution or accumulation of charge (RC or AC) in capacitor cells, in which switching is carried out with analog switches; in such LADCs, the conversion error can be reduced to 0.25% (taking into account the quantization error of 0.1%) with a conversion time of no more than 20 ms. The same speed has LADC with pulse feedback, the conversion error of which is almost completely determined by the value of the quantization error for values of the last 0.1% and more. Interpolation LADCs make it possible to reduce the conversion error below 0.1% with a conversion time of the order of hundreds of microseconds. Medium-speed LADCs with a conversion time of 100 μs or less include subband, recurrent, and bit-by-bit, which achieve a conversion error of 0.005%, 0.0015%, and 0.0015%, respectively. High-speed LADCs are parallel, their conversion error does not exceed 0.4% with a conversion time of less than 10 ns.

Key words: logarithmic ADCs, construction, characteristics, parameters