

Recognition Letters, vol. 25, n. 14, p. 1547-1557, 2004. 4. F. Mokhtarian, S. Abbasi. Shape similarity retrieval under affine transforms // *Pattern Recognition*, vol. 35, p. 31-41, 2002. 5. A.K. Jain, A. Vailaya. Image retrieval using color and shape // *Pattern Recognition*, vol. 29, n. 8, p. 1233-1244, 1996. 6. B.S. Manjunath, W.Y. Ma. Texture feature for browsing and retrieval of image data // *IEEE PAMI*, vol. 8, n. 18, p. 837-842, 1996. 7. J.R. Smith, C.S. Li. Image classification and quering using composite region templates // *Academic Press, Computer Vision and Understanding*, vol. 75, p. 165-174, 1999. 8. J.Z. Wang, J. Li, G. Wiederhold. SIMPLcity: semantic sensitive integrated matching for picture libraries // *IEEE Trans. on Pattern Analysis and Machine Intelligence*, vol. 23, n. 9, p. 947-963, 2001. 9. H.W. Yoo, S.H. Jung, D.H. Jang, Y.K. Na. Extraction of major object features using VQ clustering for content-based image retrieval // *Pattern Recognition*, vol. 35, p. 1115-1126, 2002. 10. M. Szummer, R.W. Picard. Indoor-outdoor image classification // *IEEE International Workshop on Content-Based Access of Image and Video Database (ICCV'98)*, p. 42-51, 1998. 11. T.P. Minka, R.W. Picard. Interactive learning using a society of models // *Pattern Recognition*, vol. 30, n. 3, p. 565, 1997. 12. M.C. Burl, M. Weber, P. Perona. A probabilistic approach to object recognition using local photometry and global geometry // *Proc. European Conf. Computer Vision*, p. 628-641, 1998. 13. J.Z. Wang, M.A. Fishler. Visual similarity, judgmental certainty and stereo correspondence // *Proc. DARPA Image Understanding Workshop*, 1998. 14. Мельник Р., Тушиницький Р. Керування яскравістю кластера при декомпозиції зображень спектрів // *Комп'ютерні науки та інформаційні технології*. – 2007. – №598. – С. 3–8. 15. Мельник Р., Тушиницький Р. Керування параметрами кластера в алгоритмі декомпозиції зображень // *Відбір і обробка інформації*. – 2007. – № 27 (103). – С. 58–62.

УДК 681.322

П. Тимощук

Національний університет “Львівська політехніка”,
кафедра систем автоматизованого проектування

СТРУКТУРНО-ФУНКЦІОНАЛЬНІ СХЕМИ АНАЛОГОВИХ ЧАСТОТОНЕЗАЛЕЖНИХ ФАЗООБЕРТАЧІВ ГАРМОНІЧНИХ СИГНАЛІВ

© Тимощук П., 2009

Пропонуються структурно-функціональні схеми аналогових фазообертачів гармонічних сигналів. Схеми є точними для довільних скінченних значень амплітуд і частот вхідних сигналів. Амплітуда вихідних сигналів та фазовий зсув між вхідними та вихідними сигналами таких схем не залежать від частоти, перетворення сигналів виконується лінійно, без спотворень амплітуди та частоти, тобто схеми не породжують гармонік. Отримані схеми не потребують додаткового фільтрування вихідних сигналів.

Structure-functional schemes of analog phase shifters of harmonic signals are proposed. The schemes are precise for any finite values of input signals. Amplitude of output signals and phase shift between input and output signals of such schemes are independent on a frequency, a signal transformation is fulfilled linearly without amplitude and frequency distortion. Derived schemes do not need in additional filtering of output signals.

1. Вступ

Фазообертачі гармонічних сигналів широко використовуються для керування амплітудою, неперервного вимірювання пікових значень гармонічних сигналів, визначення спектральних складових гармонічних сигналів та в інших застосуваннях [1]. Існують різні методи отримання зсуву фаз між гармонічними сигналами. Однак більшість відомих методів передбачають побудову

схем фазообертачів, амплітуда вихідних сигналів яких, фазовий зсув між вхідними і вихідними сигналами та частота залежать одне від одного [2]. Так, в [3] описано пристрій формування квадратурних сигналів, який містить керований фазообертач і послідовно з'єднані помножувач та фільтр нижніх частот. Для зменшення нестабільності амплітуди ортогонального сигналу при функціонуванні пристрою у широкому діапазоні частот керований фазообертач містить фіксований фазообертач, суматор та квадратичний детектор. Пристрій потребує фільтрування вихідних сигналів і є амплітудозалежним. Амплітудозалежний керований фазообертач, який містить підсилювач-обмежувач, два інвертори, два блоки скидання інтеграторів та два канали обробки сигналів, запропоновано у [4]. Кожний з таких каналів містить інтегратор, компаратор, диференціатор та джерело постійної опорної напруги. Для підвищення температурної стабільності вихідного сигналу до пристрою введено додатковий інвертор та двохвходовий інтегратор. У [5] описано фазообертач, який містить синусно-косинусний давач, блоки сумування та віднімання, фільтри та джерело квадратурних напруг. Для підвищення точності та роздільної здатності фазообертача до нього введено два пристрої вибірки-зберігання. Керований фазообертач, що містить підсилювач-обмежувач, подільник частоти, інтегратор, компаратори, блоки диференціювання, джерело опорної напруги, одновібратор та фільтр першої гармоніки запропоновано в [6]. Для зменшення спотворень амплітуди вихідних сигналів до пристрою введено випрямляч, фільтр нижніх частот, інвертуючий підсилювач та ключі.

Існують схеми, за якими інтегрують вхідні сигнали у широких межах зміни їх частоти із збереженням постійного значення коефіцієнта передачі інтегратора, що необхідно у багатьох застосуваннях [7]. Однак для цього на виході інтегратора доводиться вмикати перемикаючі конденсатори, керуючий сигнал якими повинен мати частоту, що дорівнює частоті найвищої гармоніки у спектрі частот вхідних сигналів. Такий сигнал формується складною схемою фазового автопідлагоджування частоти або за допомогою відповідної підпрограми мікропроцесорної системи.

Для розв'язання багатьох задач необхідні такі схеми фазообертачів, які без додаткових фільтрів формували б сигнали, параметри яких були б незалежними як від параметрів вхідних сигналів, так і між собою [8]. Тому актуальним залишається створення фазообертачів, амплітуда сигналів яких, фазовий зсув між вхідними та вихідними сигналами і частота не залежать одні від одних. Необхідно оптимізувати існуючі схеми фазообертачів [9]. Розглянемо розв'язання задачі побудови структурно-функціональних схем фазообертача гармонічних сигналів, амплітуда вихідних сигналів якого та фазовий зсув між вхідними і вихідними сигналами не залежать від частоти.

Відомо, що диференціюючі схеми, точніше формують вихідні сигнали на високих частотах вхідних сигналів, а інтегруючі схеми навпаки, точніше функціонують на нижніх частотах. Чим більшою (меншою) є постійна часу, тим ближчим є реальний вихідний сигнал інтегруючої (диференціюючої) схеми до ідеального [8, 10]. Для підвищення ефективності функціонування схем фазообертачів доцільним може бути на низьких частотах обертання фази виконувати за допомогою інтеграторів і навпаки, на верхніх частотах для цього застосовувати диференціатори. Тому розглянемо побудову функціональних схем фазообертачів гармонічних сигналів на основі диференціаторів (без інтеграторів) і на базі інтеграторів (без диференціаторів).

2. Математичні моделі фазообертачів

Математичну модель фазообертача, який трансформує множину вхідних дій $x(t) = A \sin \omega t$ у множину відповідних вихідних реакцій $y(t) = K A \sin(\omega t + p/2) = K A \cos \omega t$, де $K=1$, можна отримати на основі значень A, ω, t , де $A \in [0.5; 6]$, $\omega \in [1.6; 3.2]$, $t \in [0; 2p/\omega]$, заданих дискретно з кроком $0.1, 0.2, 0.2p/\omega$ відповідно в результаті розв'язання задачі апроксимації виду [11, 12]:

$$\left\{ \sum_{k_1=0}^1 \sum_{k_2=0}^4 \sum_{k_3=0}^2 \sum_{k_4=0}^1 \sum_{k_5=0}^2 C_{k_1, k_2, k_3, k_4, k_5} [x(t)]^{k_1} [x'(t)]^{k_2} [x''(t)]^{k_3} [x'''(t)]^{k_4} [y(t)]^{k_5} \right\}^2 \rightarrow \min_c \quad (1)$$

де $C_{04000} = 1$. Така модель фазообертача має вигляд:

$$y(t) = x'(t) \sqrt{\frac{[x'(t)]^2 - x(t)x''(t)}{0.346[x''(t)]^2 - 0.346x'(t)x'''(t)}} \quad (2)$$

Модель (2) є точною для довільних значень $0 < A < \infty, 0 < \omega < \infty, 0 \leq t < \infty$.

Шляхом розв'язання апроксимаційної задачі вигляду:

$$\left\{ \sum_{k_1=0}^1 \sum_{k_2=0}^3 \sum_{k_3=0}^2 \sum_{k_4=0}^1 \sum_{k_5=0}^1 C_{k_1 \dots k_5} [x(t)]^{k_1} \left[\int x(t) dt \right]^{k_2} \left[\iint x(t) dt^2 \right]^{k_3} \left[\iiint x(t) dt^3 \right]^{k_4} y(t)^{k_5} \right\}^2 \rightarrow \min_c \quad (3)$$

де при $t=0$ початкові умови: $x(t)=0, \int x(t) dt = -\frac{KA}{\omega}, \iint x(t) dt^2 = 0, \iiint x(t) dt^3 = \frac{KA}{\omega^3},$

$C_{04000} = 1$, можна отримати модель фазообертача у вигляді:

$$y(t) = \int x(t) dt \sqrt{\frac{\left[\int x(t) dt \right]^2 - x(t) \iint x(t) dt^2}{0.346 \left[\iint x(t) dt^2 \right]^2 - 0.346 \int x(t) dt \iiint x(t) dt^3}}. \quad (4)$$

Модель (4) також є точною для будь-яких значень $0 < A < \infty, 0 < \omega < \infty, 0 \leq t < \infty$.

Аналогічно можуть бути знайдені й інші математичні моделі фазообертачів гармонічних сигналів на 90° , які дають змогу знижувати порядок похідних та інтегралів від $x(t)$, що входять до них, за рахунок введення таких похідних й інтегралів до моделей. Зокрема, для $K=1$ може бути отримана аналогова модель вигляду:

$$y(t) = x'(t) \sqrt{\frac{[x(t)]^2 - x'(t) \int x(t) dt}{[x'(t)]^2 - x(t) x''(t)}}, \quad (5)$$

а також аналогова модель

$$y(t) = -\int x(t) dt \sqrt{\frac{[x(t)]^2 - x'(t) \int x(t) dt}{\left[\int x(t) dt \right]^2 - x(t) \iint x(t) dt^2}}. \quad (6)$$

3. Структурно-функціональні схеми фазообертачів

Структурно-функціональна схема аналогового фазообертача гармонічних сигналів, побудована на основі моделі (2) на базі диференціаторів, суматорів, перемножувачів, подільників та функціональних перетворювачів, показана на рис. 1.

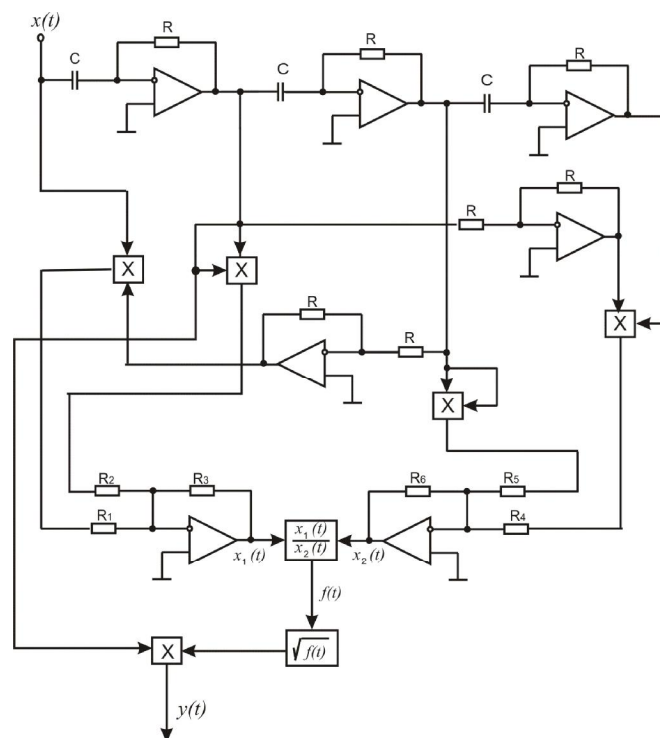


Рис. 1. Структурно-функціональна схема аналогового фазообертача гармонічних сигналів на 90° , отримана за моделлю (2)

Структурно-функціональна схема аналогового фазообертача, отримана за моделлю (4) на базі інтеграторів, суматорів, перемножувачів, подільників і функціональних перетворювачів, наведена на рис. 2.

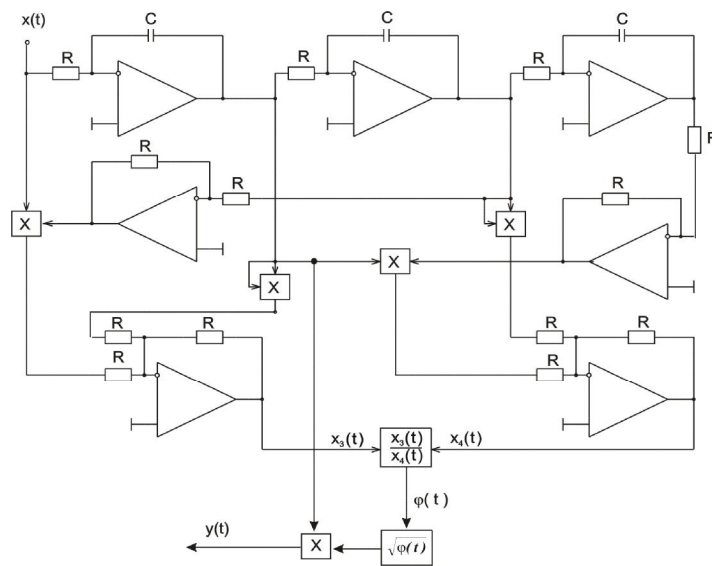


Рис. 2. Структурно-функціональна схема аналогового фазообертача гармонічних сигналів на 90^0 , побудована на основі моделі (4)

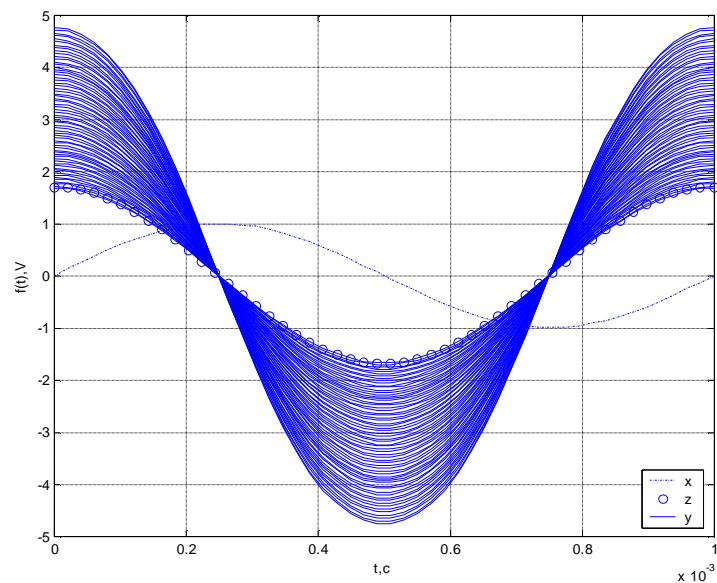


Рис. 3. Вхідний та вихідні сигнали фазообертачів гармонічних сигналів при варіації параметрів

Введемо похибки виконання операцій перемноження, ділення сигналів та видобування квадратного кореня моделі фазообертача величиною 1% для вхідних сигналів $x(t) = A \sin(\omega t)$, де $0 < A \leq 10V$, $\omega = 2\pi f$, $0 < f \leq 1МГц$, вибраних з кроками $1B$ та $100 кГц$ на інтервалі часу $t \in [0; 2p/w]$ з кроком $h = \frac{2p}{w(n-1)}$. Вихідні сигнали отриманих аналогових схем фазообертача для $A = 1B$, $f = 1кГц$ показані на рис. 3. Згідно з рис. 3, амплітуда вихідних сигналів фазообертача

може відхилитись від точних значень на 300%, тобто схеми є чутливими до зміни значень параметрів, тому при схемотехнічній реалізації аналогового фазообертача елементна база повинна мати точність, не нижчу від 1%.

Зазначимо, що амплітуда вихідних сигналів та фазовий зсув між вхідними та вихідними сигналами отриманих схем фазообертачів на відміну від існуючих аналогів не залежать від частоти, вихідні сигнали формуються лінійно, без спотворень амплітуди та частоти. Схеми можуть конструюватись на основі диференціаторів (без інтеграторів) або на основі інтеграторів (без диференціаторів) з відповідними динамічними та частотними діапазонами, тобто в різній аналоговій елементній базі. Схеми фазообертачів гармонічних сигналів на 90° можуть будуватись за допомогою послідовного з'єднання n фазообертачів гармонічних сигналів на 90° .

4. Фазообертачі гармонічних сигналів на довільний кут

На основі отриманих схем побудуємо структурно-функціональні схеми фазообертачів, які дають змогу довільно змінювати величину фазового зсуву між його вхідними та вихідними сигналами. При цьому фазовий зсув не повинен залежати ні від модуля коефіцієнта передачі, ні від частоти. Для отримання аналогової моделі фазообертача можна скористатись співвідношенням вигляду:

$$\sin(\omega t + a) = \sin \omega t \cos a + \cos \omega t \sin a, \quad (7)$$

де функції $\sin a$ та $\cos a$ можуть реалізуватись за допомогою існуючих схем [8]. Зазначимо, що при використанні останнього рівняння для забезпечення рівності амплітуди вхідних та вихідних сигналів фазообертача амплітуда функції $\sin a$ (або $\cos a$) повинна мати одиничне значення.

Узагальнена структурно-функціональна схема аналогового фазообертачав гармонічних сигналів на довільний кут a наведена на рис. 4.

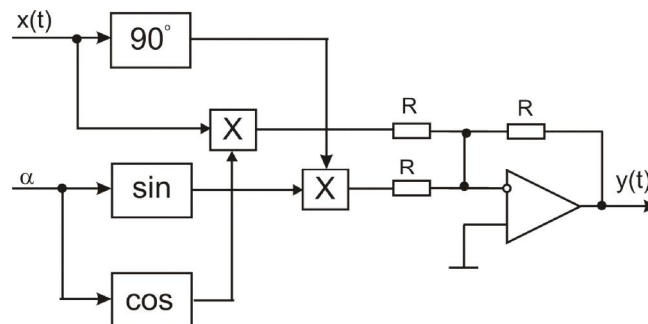


Рис. 4. Узагальнена структурно-функціональна схема аналогового фазообертача гармонічних сигналів на довільний кут a

Вихідні сигнали аналогового фазообертачів гармонічних сигналів на кут $p/5$ за наявності похибок параметрів функціональних блоків величиною 1% для $A = 1B$, $f = 1кГц$ наведені на рис. 5. Як можна побачити, амплітуда вихідних сигналів фазообертачів може відхилитись на 300%, тобто є чутливою до зміни значень параметрів. Тому при реалізації запропонованих аналогових фазообертачів елементна база повинна мати точність, не нижчу від 1%.

6. Висновки

Як можна побачити з отриманих результатів, запропоновані структурно-функціональні схеми аналогових фазообертачів гармонічних сигналів є точними, вони призначені для функціонування у широких межах зміни амплітуд та частот вхідних сигналів без зміни параметрів схем. Амплітуда вихідних сигналів та фазовий зсув між вхідними та вихідними сигналами таких схем не залежать від частоти, перетворення сигналів виконується лінійно, без спотворень амплітуди та частоти, тобто схеми не породжують гармонік. Отримані схеми не потребують додаткового фільтрування вихідних

сигналів і дають змогу відносно просто здійснювати перетворення сигналів. Будучи реалізовані в сучасній інтегральній схемній елементній базі, запропоновані схеми можуть знайти різноманітне застосування.

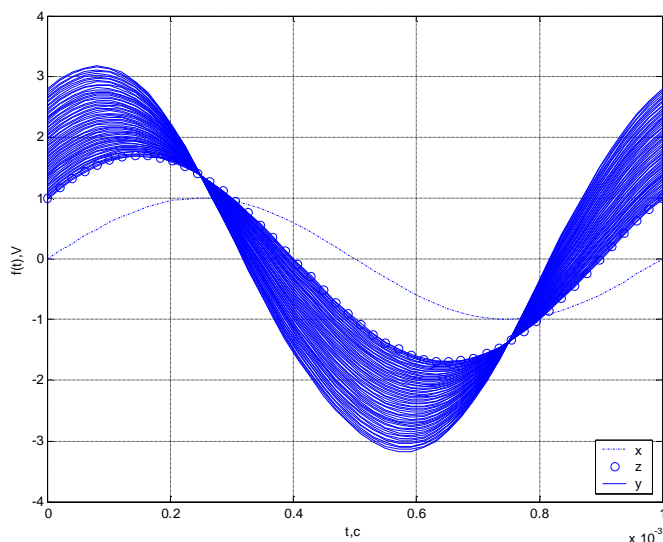


Рис. 5. Вхідний та вихідні сигнали фазообертачів гармонічних сигналів на кут $\varphi / 5$ при варіації параметрів фазообертачів

1. Malczewski A., Eshelman S., Pillans B., Ehmke J., Goldsmith C.L. "X-Band RF MEMS Phase Shifters for Phased Array Applications," *IEEE Microwave and Guide Wave Lett.*, vol. 9, pp. 517-519, Dec. 1999.
2. Мандзій Б.А., Желяк Р.І. *Основи аналогової мікросхемотехніки*. – Львів: ННК "Тезаурус", ТОО "Форвард", 1998. – 186 с.
3. А. с. 1737730 (СССР), МКИ 5Н03L7/18. Устрйоство формирования квадратурных сигналов / Пархоменко Н.Г., Боташов Б.М., Шеляпин Е.С. (СССР).— №4747486/09; Заявлено 06.10.89; Опубл. 30.05.92, Бюл. №20. – 2 с.
4. А.с. 1529415 СССР, МКИ 4Н03Н11/20. Управляемый фазовращатель / М.И.Кукушкин (СССР). – №3926948/24-63; Заявлено 03.06.85; Опубл. 15.12.89, Бюл. № 46. – 3 с.
5. А.с. 1594698 СССР, МКИ 5Н03М1/64. Фазовращатель / А.К.Леонтьев (СССР). – №4456738/24-24; Заявлено 08.07.88; Опубл. 23.09.90, Бюл. № 35. – 2 с.
6. А.с. 1282311 СССР, МКИ 4Н03Н11/20. Управляемый фазовращатель / Г.Е.Максимов, Ю.В. Леонов, А.Л. Круглов (СССР).-№3880179/24-09; Заявлено 01.04.85; Опубл. 7.01.87, Бюл. № 1.– 2 с.
7. Алексенко А.Г., Коломбет Е.А., Стародуб Г.М. *Применение прецизионных аналоговых микросхем*. – М.: Радио и связь, 1985. – 256 с.
8. Титце У., Шенк К. *Полупроводниковая схемотехника: Справочное руководство*. – М.: Мир, 1982. – 512 с.
9. N.S.Barker and G. Rebeiz, "Optimization of Distributed MEMS Phase Shifters", *IEEE MTT-S Symposium Digest*, pp. 299-302, Vol. 1, June 1999.
10. Гоноровский М.С. *Радиотехнические цепи и сигналы*. – М.: Сов. радио, 1967. – 328 с.
11. Тимощук П. Побудова алгоритмів функціонування фазообертача гармонічних сигналів // *Вісн. Нац. ун-ту "Львівська політехніка" "Електроніка"*. – 1999. – № 382. – С. 33–37 ().
12. Тимощук П.В. Фазообертання гармонічних сигналів на основі макромоделювання // *Вісн. Нац. ун-ту "Львівська політехніка" "Комп'ютерні системи та мережі"*. – 2001. – № 437. – С. 125 – 129.