

## СПЕКТРАЛЬНІ ВЛАСТИВОСТІ БУЛЕВИХ ФУНКЦІЙ, РЕАЛІЗОВНИХ ОДНИМ НЕЙРОННИМ ЕЛЕМЕНТОМ І СУМАТОРАМИ ЗА МОДУЛЕМ 2

© Гече Ф., Коцовський В., Батюк А., 2012

Розроблено методи синтезу комбінаційних схем із одного нейронного елемента та суматорів за модулем 2. Встановлено ті основні перетворення у спектральній області булевих функцій, за допомогою яких мовою характеристичних векторів можна встановити реалізованість булевих функцій комбінаційною схемою з одного нейронного елемента та суматорів за mod 2.

**Ключові слова:** ядро булевої функції, матриця толерантності, комбінаційна схема, спектр булевої функції.

We give new algorithms for the synthesis of the combinational circuits including one threshold device and binary adders. We show how we can use the characteristic vectors for checking the realizability of the Boolean function on such circuits.

**Key words:** the Boolean function kernel, tolerance matrix, combinational circuit, the spectrum of Boolean function.

### Вступ

У роботі [1] показано, що булева функція  $f(x_1, \dots, x_n)$  реалізується одним нейронним елементом із пороговою функцією активації, якщо в множині її зведених ядер  $T(f)$  хоча б для одного зведеного ядра  $K(f)_i$  можна вказати такі елементи  $\sigma, \xi$  відповідних симетричних груп  $S_n, S_q$  ( $q = |K(f)|$ ) і таку матрицю толерантності  $L \in E_n^-$ , що  $K_\xi^\sigma(f) = L(q)$ . Природно виникає питання: чи можна розширити клас функцій алгебри логіки, які реалізуються одним НЕ, якщо над ними виконати деякі перетворення? У цій статті як таке перетворення застосовується логічна операція  $\oplus$  — сума за mod 2. Також досліджується питання: які перетворення у спектральній області булевих функцій відповідають логічним операціям, що перетворюють функції алгебри логіки на нейрофункції?

### Синтез комбінаційних схем з одного нейронного елемента та суматорів за модулем 2

Нехай  $K(f)$  — ядро булевої функції  $f(x_1, \dots, x_n)$ , елементи якого записані у рядки матриці  $K_\xi(f)$  ( $\xi \in S_q$ ). Вектор-стовпчик матриці  $K_\xi(f)$  з номером  $i$  позначимо через  $\mathbf{i}_i$  і визначимо дію операторів  $A_j, B_j$  ( $j \in \{1, 2, \dots, n\}$ ) над ядром  $K(f)$  так:

1.  $A_j(K(f), (i_1, \dots, i_t))$  — означає, що  $j$ -й вектор-стовпчик ядра  $K(f)$  заміниться вектор-стовпчиком  $\mathbf{i}_j \oplus \mathbf{i}_{i_1} \oplus \dots \oplus \mathbf{i}_{i_t}$ , де  $j, i_1, \dots, i_t \in \{1, 2, \dots, n\}$  і  $\oplus$  — покоординатне додавання булевих векторів за mod 2. Оператору  $A_j(K(f), (i_1, \dots, i_t))$  присвоїмо індекс  $r = 2^{n-i_1} + 2^{n-i_2} + \dots + 2^{n-i_t}$  і множину всіх різних рядків одержаної матриці позначимо через  $A_{(r,j)}(K(f))$ .

Функцію, ядро якої будується з елементів множини  $A_{(r,j)}(K(f))$ , позначимо через  $A_{(r,j)}(f)$

Очевидно, що коли  $K(f) = f^{-1}(i)$ , то ядром функції  $A_{(r,j)}(f)$  будуть булеві набори, на яких функція  $A_{(r,j)}(f)$  набуває значення  $i$ , де  $i \in \{0, 1\}$ . Покладемо, що  $A_{(r,0)}(K(f)) = K(f)$  і  $A_{(r,0)}(f) = f$ .

2.  $B(K(f))$  — означає, що ядро  $K(f)$  булевої функції  $f(x_1, \dots, x_n)$  заміниться ядром  $K(f')$  функції  $f'(x_1, \dots, x_n) = x_j \oplus f(x_1, \dots, x_n)$  і  $K(f)$  ( $j \in \{1, 2, \dots, n\}$ ).

Визначимо композиції  $B \circ A$ ,  $A \circ A$  операторів  $B, A$  так:

$$(B \circ A)K(f) = B(A(K(f))),$$

$$(A \circ A)K(f) = A(A(K(f))) = A(K(f)),$$

де  $i, j_1, j_2 \in \{0, 1, \dots, n\}$  і  $j_1 \neq j_2$ .

**Теорема 1.** Якщо в множині зведених ядер  $T(f)$  булевої функції  $f(x_1, \dots, x_n)$  хоча б для одного зведеного ядра  $K(f)_i$  можна вказати такі оператори  $B, A$ , елементи  $\sigma \in S_n, \xi \in S_q$  ( $q = |K(f)|$ ) і таку матрицю толерантності  $L \in E_n^-$ , що

$$(B \circ A)K_\xi^\sigma(f)_i = L(q), \quad (1)$$

то булева функція  $f(x_1, \dots, x_n)$  реалізується комбінаційною схемою, що складається з одного нейронного елемента та суматорів за mod 2.

**Доведення.** Розглянемо такі можливі випадки:

1.  $B = B$  і  $A = A$ ;
2.  $B = B$  і  $A \neq A$ ;
3.  $B \neq B$  і  $A = A$ ;
4.  $B \neq B$  і  $A \neq A$ ;

У випадку 1 маємо:

$$(B \circ A)K_\xi^\sigma(f)_i = B(A(K_\xi^\sigma(f)_i)) = B(K_\xi^\sigma(f)_i) = K_\xi^\sigma(f)_i.$$

Отже,  $K_\xi^\sigma(f)_i = L(q)$  ( $L \in E_n^-$ ) і функція  $f(x_1, \dots, x_n)$  реалізується одним НЕ.

Якщо  $r = 2^{n-i_1} + \dots + 2^{n-i_k}$ , то в другому випадку з (1) випливає:

$$L(q) = B(A(K_\xi^\sigma(f)_i)) = A(K_\xi^\sigma(f)_i).$$

Тоді, згідно з оператором  $A$ , функція  $f(x_1, \dots, x_{j-1}, x'_j, x_{j+1}, \dots, x_n)$  ( $x'_j = x_j \oplus x_{i_1} \oplus \dots \oplus x_{i_k}$ ) реалізується одним НЕ. Отже, для реалізації функції  $f(x_1, \dots, x_{j-1}, x_j, x_{j+1}, \dots, x_n)$  необхідно мати один НЕ, що реалізує функцію  $f(x_1, \dots, x_{j-1}, x'_j, x_{j+1}, \dots, x_n)$  і один суматор за mod 2, який розташований між вхідними змінними  $x_1, \dots, x_n$  та нейронним елементом. Схематично це можна зобразити так:

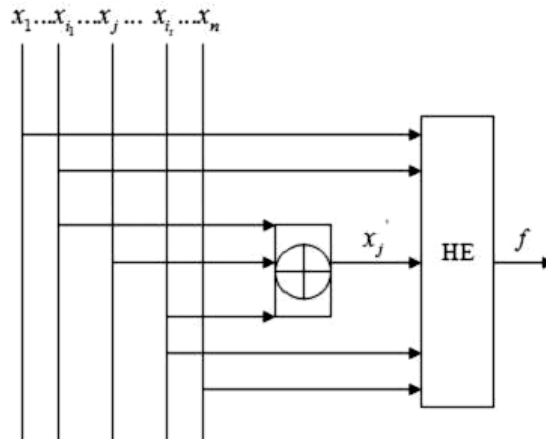


Рис. 1. Реалізація функції  $f(x_1, \dots, x_j, \dots, x_n)$  у випадку 2

Нехай  $B \neq B$  і  $A = A$ . Тоді з (1) маємо:

$$L(q) = B \left( A \left( K_{\xi}^{\sigma}(f)_i \right) \right) = B \left( K_{\xi}^{\sigma}(f)_i \right).$$

Отже, функція  $f'(x_1, \dots, x_n) = x_s \oplus (x_1, \dots, x_n)$  реалізується одним НЕ. Звідси  $f(x_1, \dots, x_n) = x_s \oplus f'(x_1, \dots, x_n)$ . Схематично це зображається так:

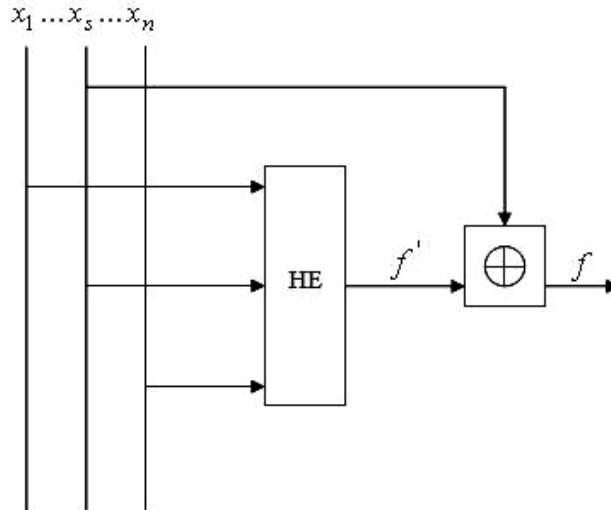


Рис. 2. Реалізація функції  $f(x_1, \dots, x_n)$  у випадку 3

У четвертому випадку  $L(q) = (B \circ A) K_{\xi}^{\sigma}(f)_i$ , а це означає, що функція  $f(x_1, \dots, x_n) = x_s \oplus A(f)_{(r,j)}$  реалізується комбінаційною схемою, зображеною на рис. 3.

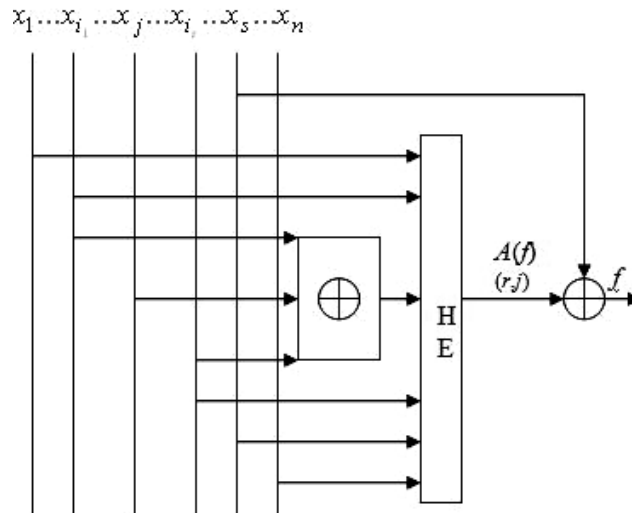


Рис. 3. Реалізація функції  $f(x_1, \dots, x_n)$  у випадку 4

Отже, теорему доведено.

**Наслідок.** Якщо в множині зведених ядер  $T(f)$  булевої функції  $f(x_1, \dots, x_n)$  хоча б для одного ядра  $K(f)_i$  можна вказати такі оператори  $B, A$ , елементи  $\sigma \in S_n, \xi \in S_q$  і таку матрицю толерантності  $L \in E_n^-$ , що

$$(B \circ_{s \ (r_1, \dots, r_l; j_1, \dots, j_l)} A) K_{\xi}^{\sigma}(f)_i = L(q),$$

то булева функція  $f(x_1, \dots, x_n)$  реалізується комбінаційною схемою, що складається з одного нейронного елемента та суматорів за mod 2.

Розглянемо такий приклад. Чи реалізується булева функція  $f(x_1, x_2, x_3, x_4)$ , ядро якої визначається так:  $K(f) = f^{-1}(1) =$

$$= \{\mathbf{a}_1 = (0,1,1,0), \mathbf{a}_2 = (1,1,1,0), \mathbf{a}_3 = (0,0,1,0), \mathbf{a}_4 = (1,0,1,0), \mathbf{a}_5 = (0,1,0,0), \mathbf{a}_6 = (0,1,0,1)\}$$

на одному НЕ або комбінаційною схемою, що складається з одного НЕ та суматорів за mod 2? На основі теореми 1.24 [2] робимо висновок, що булева функція  $f(x_1, x_2, x_3, x_4)$  не реалізується одним НЕ, оскільки  $\mathbf{a}_6 = \bar{\mathbf{a}}_4$ . Побудуємо множину зведених ядер  $T(f)$  і за  $\xi$  виберемо одиничний елемент групи  $S_6$ .

$$T(f) = \left\{ K_\xi(f)_1 = \begin{pmatrix} 0 & 0 & 0 & 0 \\ 1 & 0 & 0 & 0 \\ 0 & 1 & 0 & 0 \\ 1 & 1 & 0 & 0 \\ 0 & 0 & 1 & 0 \\ 0 & 0 & 1 & 1 \end{pmatrix}, K_\xi(f)_6 = \begin{pmatrix} 0 & 0 & 1 & 1 \\ 1 & 0 & 1 & 1 \\ 0 & 1 & 1 & 1 \\ 1 & 1 & 1 & 1 \\ 0 & 0 & 0 & 1 \\ 0 & 0 & 0 & 0 \end{pmatrix} \right\}.$$

Простою перевіркою легко переконатися в тому, що

$L_6(6) = A_{(1,3)}(K_\xi(f)_1)$ , де  $L_6 \in E_4^-$ . За матрицею  $L_6$  побудуємо вектор  $\mathbf{w} = (-1; -2; -4; -4,5)$ , що

задовольняє умову  $(L_6 \square L_6^*) \cdot \mathbf{w}^T = \mathbf{c}_w^T$ . Знаходимо вектор  $\mathbf{w}_1 = \mathbf{a}_1 \mathbf{w} = (-1; 2; 4; -4,5)$  і число  $\omega_0 = (\mathbf{a}_z, \mathbf{w}_1) = 1,5$ , де  $\mathbf{a}_z$  — останній рядок матриці  $A_{(1,3)}(K_\xi(f))$ . Тоді за теоремою 1 булева функція  $f(x_1, x_2, x_3, x_4)$  реалізується за такою комбінаційною схемою:

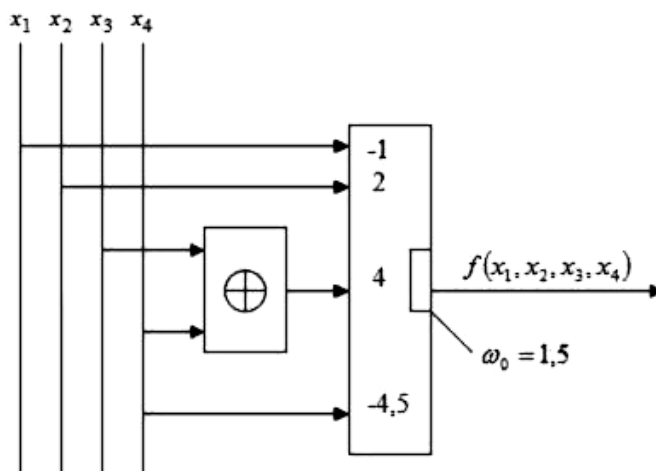


Рис. 4. Реалізація функції  $f(x_1, x_2, x_3, x_4)$  у випадку 4

Нехай  $f(x_1, \dots, x_n)$  — булева функція в алфавіті  $\{0,1\}$  і  $h_f(\mathbf{y}) = 1 - 2f(x_1, \dots, x_n)$  відповідна їй функція в алфавіті  $\{-1,1\}$  ( $y_i = 1 - 2x_i$ ).

На множині  $G_n = \{\mathbf{g} = (\gamma_1, \dots, \gamma_n) \mid \gamma_i \in \{-1,1\}\}$  визначимо функції  $\chi_{i_1 \dots i_t}(\mathbf{g})$  ( $t \leq n$ ) так:

$$\forall \mathbf{g} \in G_n \quad \chi_{i_1 \dots i_t}(\mathbf{g}) = y_{i_1}(\mathbf{g}) \dots y_{i_t}(\mathbf{g})$$

і

$$\chi_0(\mathbf{g}) = 1,$$

де  $y_i(\mathbf{g})$  — значення змінної  $y_i$  на наборі  $\mathbf{g} \in G_n$ . Якщо в множині  $G_n$  задати операцію покоординатного множення векторів, то  $G_n$  можна розглядати як мультиплікативну абелеву групу типу  $\underbrace{(2) \times \dots \times (2)}_n$ , і функції  $\chi_{i_1 \dots i_t}, \chi_0 \in$  характеристиками групи  $G_n$  над полем дійсних чисел  $R$ .

Під спектром булевої функції  $h(y_1, \dots, y_n)$  будемо розуміти  $2^n$ -вимірний вектор

$$\mathbf{s}_h = (s_0, s_1, \dots, s_n, s_{12}, \dots, s_{(n-1)n}, s_{123}, \dots, s_{12\dots n}),$$

Де

$$s_0 = 2^{-n} \sum_{\mathbf{g} \in G_n} h(\mathbf{g}) \chi_0(\mathbf{g}) = 2^{-n} \sum_{\mathbf{g} \in G_n} h(\mathbf{g}), \quad (2)$$

$$s_{i_1 \dots i_t} = 2^{-n} \sum_{\mathbf{g} \in G_n} h(\mathbf{g}) \chi_{i_1 \dots i_t}(\mathbf{g}). \quad (3)$$

Нехай  $B, A$  — наведені вище оператори і  $I_r$  — множина індексів  $\{i_1, \dots, i_t\}$ , які

задовольняють умову  $r = 2^{n-i_1} + \dots + 2^{n-i_t}$ . Далі розглянемо ті перетворення у спектральній області булевих функцій, які відповідають операторам  $B, A$ . Вводимо такі позначення: якщо булеві

функції  $f(x_1, \dots, x_n)$  в алфавіті  $\{0,1\}$  відповідає булева функція  $h(y_1, \dots, y_n) = 1 - 2f(x_1, \dots, x_n)$  в алфавіті  $\{1, -1\}$ , то булевим функціям в алфавіті  $\{0,1\}$ , які визначаються операторами  $A(K(f))$  і

$B(K(f))$ , відповідають функції  $A(h)$  і  $B(h)$ .

**Теорема 2.** Якщо  $\mathbf{s}_h$  — спектр булевої функції  $h(y_1, \dots, y_n)$  і  $\mathbf{s}'_h$  — спектр булевої функції  $A(h)$ , то спектр  $\mathbf{s}'_h$  знаходимо з спектра  $\mathbf{s}_h$  так: у кожному індексі спектральних коефіцієнтів  $\mathbf{s}_h$ , що містять  $j$ , індекси з  $I_r$  викреслюються, якщо вони присутні, і додаються, якщо вони відсутні.

**Доведення.** За означенням оператора  $A(K(f))$  ( $r = 2^{n-i_1} + \dots + 2^{n-i_t}$ ) та з того, що додаванню за mod 2 в алфавіті  $\{0,1\}$  відповідає множення в алфавіті  $\{-1,1\}$ , маємо:

$$A(h(y_1, \dots, y_{j-1}, y_j, y_{j+1}, \dots, y_n)) = h(y_1, \dots, y_{j-1}, y'_j, y_{j+1}, \dots, y_n),$$

де  $y'_j = y_j y_{i_1} \dots y_{i_t}$  і  $I_r = \{i_1, \dots, i_t\}$ . Використовуючи формули (2) та (3), знаходимо  $\mathbf{s}'_h = (s'_0, s'_1, \dots, s'_n, s'_{12}, \dots, s'_{12\dots n})$ :

$$\begin{aligned} s'_0 &= 2^{-n} \sum_{\mathbf{g} \in G_n} h(\gamma_1, \dots, \gamma'_j, \dots, \gamma_n) \chi_0(\gamma_1, \dots, \gamma'_j, \dots, \gamma_n) = \\ &= 2^{-n} \sum_{\mathbf{g} \in G_n} h(\gamma_1, \dots, \gamma_j, \dots, \gamma_n) \chi_0(\gamma_1, \dots, \gamma_j, \dots, \gamma_n) = 2^{-n} \sum_{\mathbf{g} \in G_n} h(\gamma_1, \dots, \gamma_j, \dots, \gamma_n) \cdot 1 = s_0, \\ s'_j &= 2^{-n} \sum_{\mathbf{g} \in G_n} h(\gamma_1, \dots, \gamma'_j, \dots, \gamma_n) \chi_j(\gamma_1, \dots, \gamma'_j, \dots, \gamma_n) = 2^{-n} \times \\ &\times \sum_{\mathbf{g} \in G_n} h(\gamma_1, \dots, \gamma_j, \dots, \gamma_n) \chi_{j i_1 \dots i_t}(\gamma_1, \dots, \gamma_j, \dots, \gamma_n) = s_{j i_1 \dots i_t}, \\ s'_k &= 2^{-n} \sum_{\mathbf{g} \in G_n} h(\gamma_1, \dots, \gamma'_j, \dots, \gamma_n) \chi_k(\gamma_1, \dots, \gamma'_j, \dots, \gamma_n) = 2^{-n} \times \\ &\times \sum_{\mathbf{g} \in G_n} h(\gamma_1, \dots, \gamma_j, \dots, \gamma_n) \chi_k(\gamma_1, \dots, \gamma_j, \dots, \gamma_n) = s_k, (k \neq j), \\ s'_{j i_1} &= 2^{-n} \sum_{\mathbf{g} \in G_n} h(\gamma_1, \dots, \gamma'_j, \dots, \gamma_n) \chi_{j i_1}(\gamma_1, \dots, \gamma'_j, \dots, \gamma_n) = \\ &= 2^{-n} \sum_{\mathbf{g} \in G_n} h(\gamma_1, \dots, \gamma'_j, \dots, \gamma_n) y_j(\gamma_1, \dots, \gamma'_j, \dots, \gamma_n) \times \\ &\times y_{i_1}(\gamma_1, \dots, \gamma'_j, \dots, \gamma_n) = 2^{-n} \sum_{\mathbf{g} \in G_n} h(\gamma_1, \dots, \gamma_j, \dots, \gamma_n) \times \\ &\times y_j(\gamma_1, \dots, \gamma_j, \dots, \gamma_n) y_{i_1}(\gamma_1, \dots, \gamma_j, \dots, \gamma_n) \times \dots \\ &\dots \times y_{i_t}(\gamma_1, \dots, \gamma_j, \dots, \gamma_n) y_{i_1}(\gamma_1, \dots, \gamma_j, \dots, \gamma_n) = \\ &= 2^{-n} \sum_{\mathbf{g} \in G_n} h(\gamma_1, \dots, \gamma_j, \dots, \gamma_n) y_j(\gamma_1, \dots, \gamma_j, \dots, \gamma_n) \times \\ &\times y_{i_2}(\gamma_1, \dots, \gamma_j, \dots, \gamma_n) \times \dots \times y_{i_t}(\gamma_1, \dots, \gamma_j, \dots, \gamma_n) = s_{j i_2 \dots i_t}, \end{aligned}$$

оскільки  $\forall \mathbf{g} \in G_n \setminus y_i(\mathbf{g})y_i(\mathbf{g}) = 1$ ,

$$\begin{aligned} s'_{jk} &= 2^{-n} \sum_{\mathbf{g} \in G_n} h(\gamma_1, \dots, \gamma'_m, \dots, \gamma_n) \chi_{jk}(\gamma_1, \dots, \gamma'_j, \dots, \gamma_n) = \\ &= 2^{-n} \sum_{\mathbf{g} \in G_n} h(\gamma_1, \dots, \gamma'_j, \dots, \gamma_n) y_j(\gamma_1, \dots, \gamma'_j, \dots, \gamma_n) \times \\ &\times y_k(\gamma_1, \dots, \gamma'_j, \dots, \gamma_n) = 2^{-n} \sum_{\mathbf{g} \in G_n} h(\gamma_1, \dots, \gamma_j, \dots, \gamma_n) \times \\ &\times y_j(\gamma_1, \dots, \gamma_j, \dots, \gamma_n) y_{i_1}(\gamma_1, \dots, \gamma_j, \dots, \gamma_n) \times \dots \\ &\dots \times y_{i_l}(\gamma_1, \dots, \gamma_j, \dots, \gamma_n) y_k(\gamma_1, \dots, \gamma_j, \dots, \gamma_n) = s_{j i_1 \dots i_l k}, \end{aligned}$$

якщо  $k \notin I_r$  і т.д. Отже,  $s'_0 = s_0, s'_j = s_{j i_1 \dots i_l}, s'_k = s_k (k \neq j), s'_{j i_1} = s'_{j i_2 \dots i_l}, s'_{jk} = s_{j i_1 \dots i_l k}, s'_{j i_1 \dots i_l} = s_j, \dots$ , і теорему доведено.

**Теорема 3.** Якщо  $s_n$  — спектр булевої функції  $h(y_1, \dots, y_n)$  і  $s'_h$  — спектр булевої функції  $B_j(h)$ , то спектр  $s'_h$  знаходимо зі спектра  $s_n$  так: у кожному індексі спектральних коефіцієнтів  $s_n$  вилучається  $j$  там, де він є, і дописується туди, де він відсутній.

**Доведення.** Враховуючи, що операції  $\oplus$  — додавання за mod 2 в алфавіті  $\{0,1\}$  відповідає операція — множення в алфавіті  $\{-1,1\}$ , функція  $B_j(h)$  у явному вигляді задається так:

$$B_j(h(y_1, \dots, y_j, \dots, y_n)) = y_j \cdot h(y_1, \dots, y_j, \dots, y_n).$$

Тоді на основі формул (2), (3) маємо:

$$\begin{aligned} s'_0 &= 2^{-n} \sum_{\mathbf{g} \in G_n} B_j(h(\mathbf{g})) \chi_0(\mathbf{g}) = 2^{-n} \sum_{\mathbf{g} \in G_n} y_j(\mathbf{g}) \cdot h(\mathbf{g}) \cdot 1 = s_j, \\ s'_j &= 2^{-n} \sum_{\mathbf{g} \in G_n} B_j(h(\mathbf{g})) \chi_j(\mathbf{g}) = 2^{-n} \sum_{\mathbf{g} \in G_n} y_j(\mathbf{g}) \cdot h(\mathbf{g}) \cdot y_j(\mathbf{g}) = 2^{-n} \sum_{\mathbf{g} \in G_n} h(\mathbf{g}) = s_0, \end{aligned}$$

оскільки  $\forall \mathbf{g} \in G_n y_j(\mathbf{g})y_j(\mathbf{g}) = 1$ ,

$$\begin{aligned} s'_k &= 2^{-n} \sum_{\mathbf{g} \in G_n} B_j(h(\mathbf{g})) \chi_k(\mathbf{g}) = 2^{-n} \sum_{\mathbf{g} \in G_n} y_j(\mathbf{g}) \cdot h(\mathbf{g}) \cdot y_k(\mathbf{g}) = 2^{-n} \sum_{\mathbf{g} \in G_n} h(\mathbf{g}) \cdot \chi_{jk}(\mathbf{g}) = s_{jk}, (k \neq j), \\ s'_{jk} &= 2^{-n} \sum_{\mathbf{g} \in G_n} B_j(h(\mathbf{g})) \chi_{jk}(\mathbf{g}) = 2^{-n} \sum_{\mathbf{g} \in G_n} y_j(\mathbf{g}) \cdot h(\mathbf{g}) \cdot y_j(\mathbf{g}) \times \\ &\times y_k(\mathbf{g}) = 2^{-n} \sum_{\mathbf{g} \in G_n} h(\mathbf{g}) y_k(\mathbf{g}) = 2^{-n} \sum_{\mathbf{g} \in G_n} h(\mathbf{g}) \chi_k(\mathbf{g}) = s_k, \end{aligned}$$

і т.д. Отже,

$$s'_0 = s_j, s'_j = s_0, s'_k = s_{jk}, s'_{jk} = s_k, s'_{jkm} = s_{km}, s'_{km} = s_{jkm}, \dots, s'_{1 \dots j-1 j+1 \dots n} = s_{1 \dots j-1 j j+1 \dots n}$$

і теорему доведено.

Якщо через  $\varphi_1, \varphi_2, \varphi_3, \varphi_4$  відповідно позначити інваріантні операції [3], тоді теорема 2.1 [2] спектральною мовою переписується так:

**Теорема 4.** Якщо спектр  $s_h$  булевої функції  $h(y_1, \dots, y_n) = 1 - 2f(x_1, \dots, x_n)$  ( $f(x_1, \dots, x_n) \in \{0,1\}, x_i \in \{0,1\}, y_i = 1 - 2x_i$ ) за допомогою інваріантних операцій  $\varphi_1, \varphi_2, \varphi_3, \varphi_4$  та операторів  $A_{(r,j)}(h)$   $B_j(h)$  можна перетворити так, щоб  $(n+1)$ -вимірний початковий відрізок перетвореного спектра  $s'_h$  був канонічним характеристичним вектором деякої булевої функції, що реалізується одним нейронним елементом, то функція  $f(x_1, \dots, x_n)$  може бути реалізована на комбінаційній схемі, що складається з одного нейронного елемента та суматорів за mod 2.

Застосування теореми 4 для синтезу комбінаційних схем із суматорів за mod 2 і одного нейронного елемента покажемо на прикладі. Знову розглянемо функцію

$$f : f^{-1}(1) = \{(0,1,1,0), (1,1,1,0), (0,0,1,0), (1,0,1,0), (0,1,0,0), (0,1,0,1)\},$$

за якою побудуємо  $h = 1 - 2f$ . Спектр  $\mathbf{s}_h$  функції  $h$  знаходимо за допомогою швидкого перетворення [4, 5]. Матриця швидкого перетворення  $C$  для знаходження спектральних коефіцієнтів функції  $h$  у системі базисних функцій Уолша–Адамара має такий вигляд:

$$C = \begin{pmatrix} 1 & 1 & 0 & 0 & 0 & 0 & \dots & 0 & 0 \\ 0 & 0 & 1 & 1 & 0 & 0 & \dots & 0 & 0 \\ \dots & \dots & \dots & \dots & \dots & \dots & \dots & \dots & \dots \\ 0 & 0 & 0 & 0 & 0 & 0 & \dots & 1 & 1 \\ 1 & -1 & 0 & 0 & 0 & 0 & \dots & 0 & 0 \\ 0 & 0 & 1 & -1 & 0 & 0 & \dots & 0 & 0 \\ \dots & \dots & \dots & \dots & \dots & \dots & \dots & \dots & \dots \\ 0 & 0 & 0 & 0 & 0 & 0 & \dots & 1 & -1 \end{pmatrix}.$$

Тоді  $2^4 \mathbf{s}_h = C(C(C(Ch)))$ . Результати обчислення наведемо у таблиці

$y_1$	$y_2$	$y_3$	$y_4$	$h$	$Ch$	$C^2h$	$C^3h$	$2^4 \mathbf{s}_h$	$\mathbf{s}_h$
1	1	1	1	1	2	2	0	4	$s_0$
1	1	1	-1	1	0	-2	4	-8	$s_4$
1	1	-1	1	-1	-2	2	-4	4	$s_3$
1	1	-1	-1	1	0	2	-4	8	$s_{34}$
1	-1	1	1	-1	2	-2	0	4	$s_2$
1	-1	1	-1	-1	0	-2	4	0	$s_{24}$
1	-1	-1	1	-1	2	-2	4	4	$s_{23}$
1	-1	-1	-1	1	0	-2	4	0	$s_{234}$
-1	1	1	1	1	0	2	4	-4	$s_1$
-1	1	1	-1	1	-2	-2	0	0	$s_{14}$
-1	1	-1	1	-1	0	2	0	-4	$s_{13}$
-1	1	-1	-1	1	-2	2	0	0	$s_{134}$
-1	-1	1	1	1	0	2	4	4	$s_{12}$
-1	-1	1	-1	1	-2	2	0	0	$s_{124}$
-1	-1	-1	1	-1	0	2	0	4	$s_{123}$
-1	-1	-1	-1	1	-2	2	0	0	$s_{1234}$

Спектральні коефіцієнти  $s_1, s_2, s_3, s_4, s_0$  із точністю до сталої  $2^4$  задають відповідні координати характеристичного вектора  $\mathbf{b}_h$ , тобто  $\mathbf{b}_h = (-4, 4, 4, -8; 4)$ . За допомогою інваріантних операцій [3] від  $\mathbf{b}_h$  переходимо до канонічного характеристичного вектора  $\mathbf{b}_h^* = (8, 4, 4, 4; 4)$ . Вектор  $\mathbf{b}_h^*$  не знаходиться у таблиці канонічних характеристичних векторів нейрофункцій [3], тобто функція  $f$  не реалізується одним НЕ.

Розглянемо функцію  $h_1 = A_{(1,3)}(h)$ . Згідно з теоремою 2 побудуємо  $2^4 \mathbf{s}_h$ :

$$\begin{aligned} s'_0 &= s_0, s'_1 = s_1, s'_2 = s_2, s'_3 = s_{34}, s'_4 = s_4, \\ s'_{12} &= s_{12}, s'_{13} = s_{134}, s'_{14} = s_{14}, s'_{23} = s_{234}, s'_{24} = s_{24}, \\ s'_{34} &= s_3, s'_{123} = s_{1234}, s'_{124} = s_{124}, s'_{234} = s_{23}, s'_{1234} = s_{123}. \end{aligned}$$

Тоді  $\mathbf{b}_{h_1} = (-4, 4, 8, -8; 4)$  і  $\mathbf{b}_{h_1}^* = (8, 8, 4, 4; 4)$ . Вектор  $\mathbf{b}_{h_1}^*$  міститься в таблиці канонічних характеристичних векторів нейрофункцій. Згідно з теоремою 4 функція  $f$  реалізується комбінаційною схемою, що складається з одного суматора за mod 2 і одного НЕ (див. рис. 4).

### Висновки

1. Введено операції над ядром булевих функцій, за допомогою яких задачу синтезу комбінаційних схем, що складається із одного НЕ з пороговою функцією активації та суматорів за модулем 2, зводять до задачі синтезу одного НЕ, що реалізує перетворену функцію.

2. Встановлено відповідність між перетвореннями над ядром і перетвореннями у спектральній області булевих функцій і мовою характеристичних векторів отримано критерій реалізованості булевих функцій комбінаційною схемою із одного НЕ з пороговою функцією активації та суматорів за модулем 2.

*1. Батюк А.Є. Синтез высокопроизводительных специализированных структур для анализа и обработки изображений в пороговом базисе: Гл. 4 / А.Е. Батюк, В.В. Грицьук, Ф.Э. Гече [и др.] // Параллельная обработка информации: монография. В 5 т. Т. 5 / [авт. коллектив]: ред. Б.Н. Малиновский, В.В. Грицьук. – К.: Наук. думка, 1990. – С. 319–363. 2. Гече Ф. Аналіз дискретних функцій та синтез логічних схем у нейробазисі : монографія / Ф. Гече. – Ужгород : Видавництво В. Падяка, 2010. – 210 с. 3. Дертоузос М. Пороговая логика / М. Дертоузос. – М. : Мир, 1967. – 342 с. 4. Залманзон Л.А. Преобразования Фурье, Уолша, Хаара и их применение / Л.А. Залманзон. – М. : Наука, 1989. – 493 с. 5. Ярославский Л.П. Введение в цифровую обработку изображений / Л.П. Ярославский. – М. : Советское радио, 1979. – 312 с.*