

2. Справочник по инженерной психологии / Под ред. Б.Ф. Ломова. – М.: Машиностроение, 1982. – 368 с. 3. Шибанов Г.П. Количественная оценка деятельности человека в системах человек-техника. – М.: Машиностроение, 1983. – 263 с. 4. Шеридан Т.Б., Феррел У.Р. Системы человек-машина: Модели обработки информации, управления и принятия решений человеком-оператором: Пер. с англ. / Под ред. К.В. Фролова. – М.: Машиностроение, 1980. – 400 с. 5. Передерий В.И., Еременко А.П. Математические модели и алгоритмы определения релевантности принимаемых решений с учетом психофункциональных характеристик пользователей при управлении автоматизированными динамическими системами // Автоматика, автоматизация, электротехнические комплексы и системы. – 2007. – № 2. – С. 34–40. 6. Передерий В.И., Еременко А.П. Математические модели и алгоритмы принятия релевантных решений в автоматизированных системах с учетом личностных и внешних факторов на базе генетических алгоритмов // Автоматика, автоматизация, электротехнические комплексы и системы. – 2008. – № 2. – С. 28–37. 7. Передерий В.И., Бабичев С.А., Литвиненко В.И. Применение алгоритма клонального отбора для принятия релевантных решений пользователями с учетом личностных и внешних факторов // Системні технології. Регіональний міжвідомстний збірник наукових праць. – Вип. 6(77). Дніпропетровськ, 2011. – С. 117–131. 8. Murphy K. A brief introduction to graphical models and Bayesian networks / Technical report 2001-5-10, department of computer science, University of British Columbia, Canada, May 2001. – 19 p. 9. <http://genie.sis.pitt.edu/>

УДК 620.3, 621.3

А. Пукач, В. Теслюк, Р.-А. Іванців, М. Лобур
Національний університет “Львівська політехніка”,
кафедра систем автоматизованого проектування

РОЗРОБЛЕННЯ МЕТОДУ ВИЗНАЧЕННЯ ДІАПАЗОНУ ЗНАЧЕНЬ ВЕЛИЧИНИ ВИМІРЮВАНОВОГО ЕЛЕКТРИЧНОГО ОПОРУ

© Пукач А., Теслюк В., Іванців Р.-А., Лобур М., 2012

Розроблено метод визначення діапазону значень величини вимірюваного електричного опору, алгоритм і модель функціонування на основі кольорових мереж Петрі, та схемну модель підсистеми визначення діапазону значень величини вимірюваного електричного опору, які виступають ефективним інструментом під час розв’язання задачі вимірювання малих величин електричного опору в МЕМС.

Ключові слова: електричний опір, МЕМС, модель, кольорові мережі Петрі.

In this paper method for measured electric resistance value range determining, algorithm and functioning model based on colored Petri nets, and schematic model of measured electric resistance value range determining subsystem, that appears as effective tool for solving the problem of measuring small quantities of electric resistance in MEMS.

Keywords: electric resistance, MEMS, model, colored Petri nets.

Вступ

Широке впровадження у всі сфери людської діяльності технологій виготовлення мікроелектромеханічних систем (МЕМС) передбачає створення нових, або удосконалення вже існуючих [6] методів вимірювання малих величин електричного опору, зумовлених мікронними розмірами активних компонентів МЕМС [1–5]. Одним із способів покращання точності

вимірювання малих величин електричного опору є визначення діапазону значень величини вимірюваного електричного опору, що дає змогу здійснити попередню оцінку вимірюваної величини з метою подальшого встановлення її точного значення. Отже, визначення діапазону значень величини вимірюваного електричного опору є актуальною задачею, розв'язання якої дасть змогу покращити точність вимірювання малих величин електричного опору в МЕМС.

З метою підвищення точності вимірювання малих величин електричного опору в статті розроблений метод визначення діапазону значень величини вимірюваного електричного опору. Використання розробленого методу передбачає вимірювання величини невідомого електричного опору в два етапи: на першому етапі відбувається попередня оцінка вимірюваної величини за допомогою, власне, розробленого методу; на другому етапі відбувається безпосереднє вимірювання величини невідомого електричного опору з врахуванням результатів, отриманих на попередньому етапі.

Розроблення схемної моделі підсистеми визначення діапазону значень величини вимірюваного електричного опору

Нижче на рис. 1 зображена розроблена схемна модель підсистеми визначення діапазону значень величини вимірюваного електричного опору. Модель містить такі основні компоненти (рис. 1): блок зразкових резисторів R_1-R_n , блок комутації на основі ключів k_1-k_n , вимірюваний електричний опір R_x , два еталонні електричні опори $R_{ет1}$ та $R_{ет2}$ (причому $R_{ет1}=R_{ет2}$), блок виділення модуля напруги, блок розподілу залишкових напруг по каналах, схему визначення мінімальної напруги та схему управління.

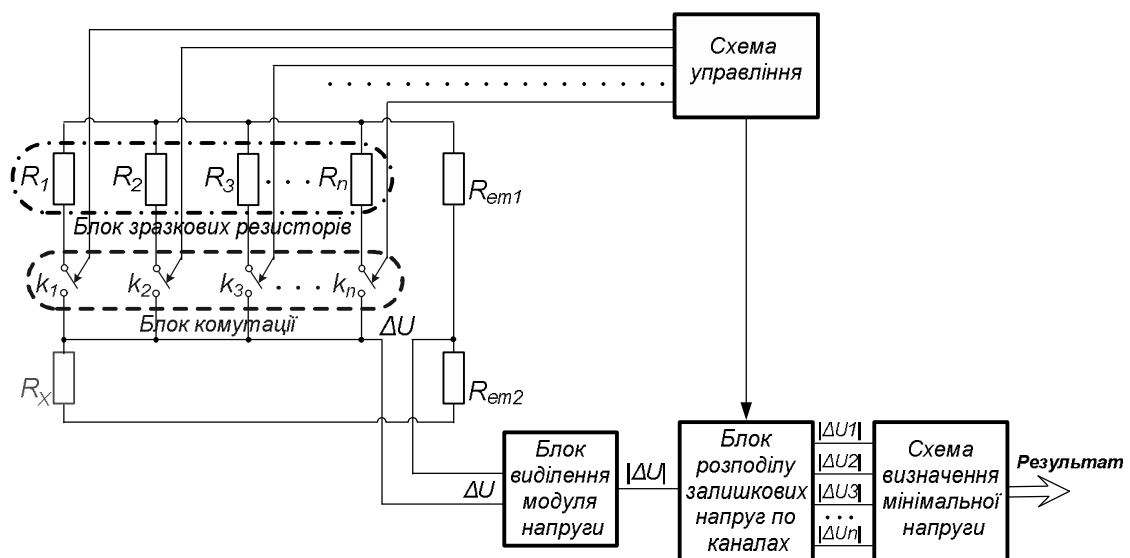


Рис. 1. Схемна модель підсистеми

Блок зразкових резисторів являє собою набір електричних опорів R_1-R_n різних номіналів, які, власне, представляють можливі діапазони значень величини електричного опору. Блок комутації складається із ключів k_1-k_n , котрі безпосередньо пов'язані із схемою управління і призначені для замикання потрібного зразкового резистора в електричне коло із вимірюваним опором R_x . Еталонні електричні опори $R_{ет1}$ та $R_{ет2}$ виступають сталою складовою подільника напруги. Блок виділення модуля напруги призначений для виділення абсолютної величини залишкової напруги ΔU . Блок розподілу залишкових напруг по каналах призначений для формування сигналів з амплітудами, що дорівнюють залишковим напругам $\Delta U_1-\Delta U_n$ для їх подальшого порівняння. Схема визначення мінімальної напруги призначена, відповідно, для визначення мінімальної із усіх вхідних залишкових напруг $\Delta U_1-\Delta U_n$ з метою визначення зразкового опору R_j , котрому відповідає виявлена мінімальна залишкова напруга U_j . Схема управління призначена для синхронізації роботи усієї підсистеми, з її допомогою відбувається включення усіх можливих діапазонів величини електричного опору шляхом почергового замикання усіх ключів блока комутації.

Нижче на рис. 2 зображені діапазони величини електричного опору розробленої підсистеми.

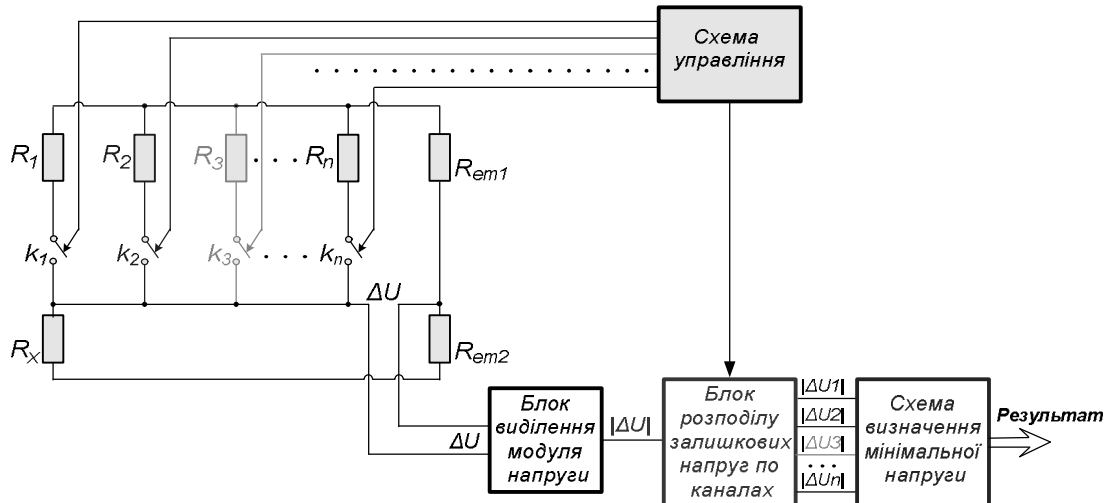


Рис. 2. Діапазони величини електричного опору

У результаті почергового замикання ключів k_1-k_n підсистеми створюється залишкова напруга ΔU дизбалансу електричного моста на одного із зразкових резисторів R_i , вимірюваного опору R_x та еталонних резисторів R_{em1} і R_{em2} . Отже, серед усіх зразкових опорів R_1-R_n найближчим за величиною до вимірюваного опору R_x буде той зразковий електричний опір R_j , у разі ввімкнення якого абсолютне значення залишкової напруги $|\Delta U_j|$ дизбалансу електричного моста буде мінімальним. Звідси випливає, що значення величини вимірюваного електричного опору R_x знаходиться в околі значення величини зразкового електричного опору R_j .

Розроблення алгоритму функціонування методу визначення діапазону значень величини вимірюваного електричного опору

Нижче на рис. 3 зображена блок-схема алгоритму функціонування методу.

Алгоритм працює так. Відбувається встановлення індексу діапазону величини електричного опору таким, що дорівнює одиниці ($i:=1$), після чого виявляється залишкова напруга ΔU дизбалансу електричного моста, обчислюється її абсолютне значення ($\Delta U := |\Delta U|$), яке зберігається у відповідній комірці ΔU_i . Після цього відбувається збільшення індексу діапазону величини електричного опору ($i := i + 1$), виявлення, обробка та збереження залишкової напруги поточного діапазону величини електричного опору аж до тих пір, поки не будуть проаналізовані усі діапазони ($i > n$). Наступним етапом роботи алгоритму є процес розподілу залишкових напруг $\Delta U_1-\Delta U_n$ по каналах, після чого відбувається визначення мінімальної залишкової напруги ΔU_j та вивід результатів роботи підсистеми.

Розроблення моделі функціонування методу визначення діапазону значень величини вимірюваного електричного опору на основі кольорових мереж Петрі

На рис. 4 зображена розроблена модель функціонування методу визначення діапазону значень величини вимірюваного електричного опору на основі кольорових мереж Петрі [7–11].

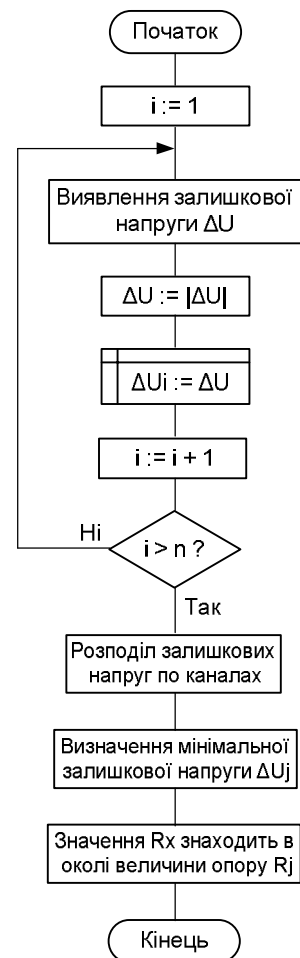


Рис. 3. Блок-схема алгоритму

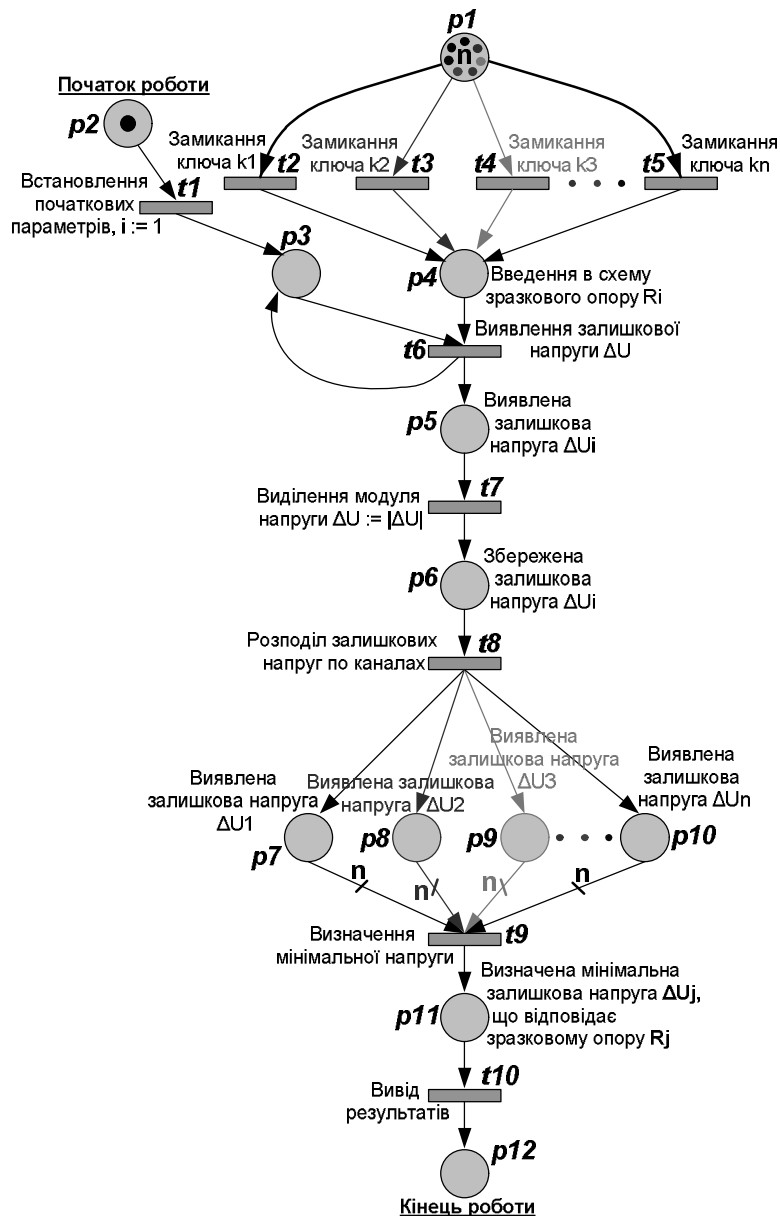


Рис. 4. Модель функціонування на основі кольорових мереж Петрі

Побудована модель працює так. Перед безпосереднім початком роботи відбувається встановлення початкових параметрів, тобто задання кількості робочих діапазонів величини електричного опору, в позиції **p1**. У разі зміни величини діапазонів (n) потрібно змінити також кількість відповідних переходів замикання ключів та індивідуальних позицій виявлених залишкових напруг (див. рис. 4). Після здійснення усіх необхідних модифікацій моделі потрібно помістити маркер в позицію початку роботи **p2**. У результаті спрацювання переходу **t1** відбувається встановлення початкових параметрів підсистеми, зокрема індексів діапазонів величини електричного опору присвоюється значення одиниці ($i := 1$), і маркер переходить в позицію **p3**. Після цього спрацьовує перехід **t2**, тобто, відбувається замикання ключа k_1 підсистеми, маркер першого діапазону величини електричного опору з позиції **p1** переходить в позицію **p4**, що свідчить про введення в схему зразкового опору R_i активного діапазону величини електричного опору (у цьому випадку R_1). Спрацьовує перехід **t6**, тобто відбувається виявлення залишкової напруги ΔU , що відповідає поточному зразковому резистору R_i , маркер переходить в позиції **p3** та **p5**. Маркер в позиції **p5** активізує перехід **t7**, котрий запускає процес виділення модуля залишкової напруги ($\Delta U = |\Delta U|$) і маркер переходить в позицію **p6**. Активізацією переходу **t8** маркером з позиції **p6** запускається механізм розподілу залишкових напруг по каналах і збереження поточної залишкової напруги ΔU у

відповідній комірці ΔU_i , Маркер переходить в позиції виявлених залишкових напруг **p7–p10**, збільшуючи кількість маркерів у відповідних позиціях на 1 (кількість маркерів в цих позиціях відповідає поточному діапазону величини електричного опору), що свідчить про завершення аналізу поточного робочого діапазону величини електричного опору.

Після цього відбувається перехід до аналізу наступного робочого діапазону величини електричного опору активізацією переходу **t3** маркером другого діапазону величини електричного опору з позиції **p1**. Відбувається замикання другого ключа k_2 підсистеми, введення в схему наступного зразкового резистора (у цьому випадку R_2), а також аналіз, обробка та збереження відповідної залишкової напруги ΔU_i (у цьому випадку ΔU_2) тощо, аж доти поки не буде проаналізований останній n -й робочий діапазон величини електричного опору. В цьому випадку в позиціях **p7–p10** буде по n маркерів, тобто їх кількість буде достатньою для спрацювання переходу **t9**, що запускає механізм визначення мінімальної напруги. Маркер переходить в позицію **p11**, що свідчить про визначення діапазону значень величини вимірюваного електричного опору, активізується перехід **t10**, відбувається вивід результатів роботи підсистеми і маркер потрапляє в позицію кінця роботи **p12**.

Нижче на рис. 5 зображений граф досяжності станів розробленої кольорової мережі Петрі.

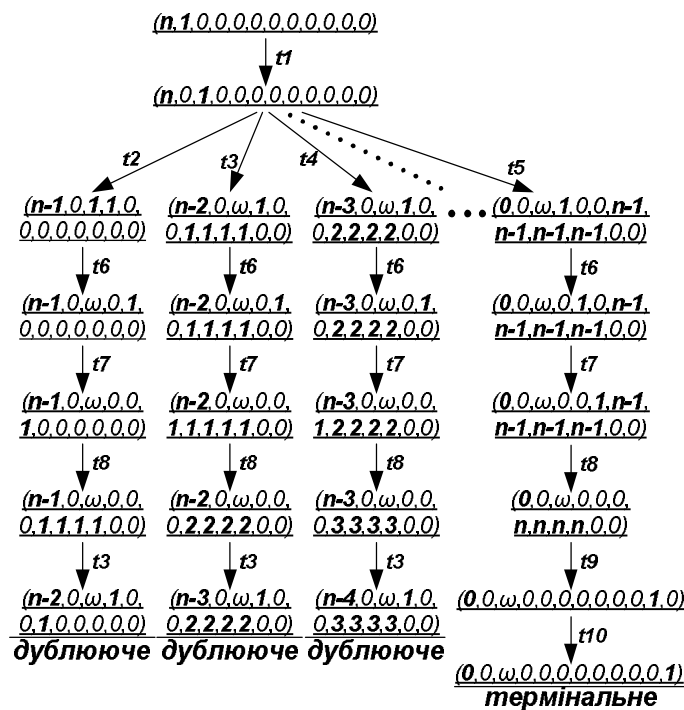


Рис. 5. Граф досяжності розробленої кольорової мережі Петрі

Побудований граф досяжності демонструє послідовно-паралельний ітераційний принцип роботи розробленої моделі, де для маркерів різного типу здійснюються одні і ті самі операції, і лише після опрацювання усіх маркерів здійснюється перехід до заключної ланки дерева. Така структура графа повністю відповідає розробленій моделі та методу, загалом.

Висновки

Розроблено метод визначення діапазону значень величини вимірюваного електричного опору та схемну модель підсистеми визначення діапазону значень величини вимірюваного електричного опору, яка виступає ефективним інструментом під час попередньої оцінки величини вимірюваного електричного опору з метою покращання точності подальшого вимірювання його точного значення. Крім того, в роботі запропоновано алгоритм і модель функціонування на основі кольорових мереж Петрі розробленого методу визначення діапазону

значень величини вимірюваного електричного опору. Розроблений метод дає змогу роз'язати задачу вимірювання малих величин електричного опору в MEMS.

1. Kruglick J. J. *EFAB Technology and Applications* / J. J. Kruglick, A. Cohen, C. Bang // *MEMS: Design and Fabrication* / [Mohamed Gad—el—Hak, ed.]. – 2nd ed. – Boca Raton: CRC Press, 2006. – 664 p.
2. Колпаков Ф. Ф. *Микроэлектромеханические устройства в радиотехнике и системах телекоммуникаций* : [учеб. пособие] / Ф. Ф. Колпаков, Н. Г. Борзяк, В. И. Кортунов. – Харьков : НАУ ХАИ, 2006. – 82 с.
3. *Minhang Bao Analysis and Design Principles of MEMS Devices*, – 1st edition: Elsevier Science, 2005 – 328 p.
4. James J. Allen *Micro Electro Mechanical System Design*, – 1st edition: CRC Press, 2005 – 496 p.
5. Marc J. Madou *Fundamentals of Microfabrication: The Science of Miniaturization*, – 2nd edition: CRC Press, 2002 – 752 p.
6. Пукач А., Іванців Р., Теслюк В. *Методи та схеми вимірювання значення невідомого опору електричного кола*. *Технічні вісті: Науково-публіцистичний часопис "Львівська політехніка"*. Львів: Видавництво НУ"Львівська політехніка". – 2010. – С. 160–163.
7. Джеймс Питерсон *Теория сетей Петри и моделирование систем: Пер. с англ.* – М.: Мир, 1984. – 264 с.
8. Котов В.Е. *Сети Петри*. – М.: Наука. Главная редакция физико-математической литературы, 1984. – 160 с.
9. Васильев В.В., Кузьмук В.В. *Сети Петри, параллельные алгоритмы и модели мультипроцессорных систем*. К.: Наук. думка, 1990. – 216 с.
10. James L. Peterson *A Note on Colored Petri Nets*, *Information Processing Letters*, Volume 11, Number 1, (August 1980), pages 40–43.
11. Kurt Jensen, Lars M. Kristensen. *Coloured Petri Nets: modelling and validation of concurrent systems: 1st edition* – Springer, 2009. – 395 p.

УДК 681.5 , 62-529, 62-58

А. Павельчак¹, В. Самотий^{1,2}, Р. Василів

¹ Національний університет "Львівська політехніка",
кафедра комп'ютеризованих систем автоматики

² Politechnika Krakowska, Katedra Automatyki
i Technik Informatycznych, Polska

АЛГОРИТМ КЕРУВАННЯ ДВОХОСЬОВОЮ ПЛАТФОРМОЮ

© Павельчак А., Самотий В., Василів Р., 2012

Запропоновано алгоритм для керування стабілізацією положення двохосевої платформи з використанням біполярних крокових моторів, акселерометра та керуючого мікроконтролера.

Ключові слова: кроковий двигун, акселерометр, мікроконтролер.

In this paper, the authors have proposed the algorithm to control the stabilization position 2-axial platform using bipolar stepper motors, accelerometer and microcontroller.

Key words: stepper motor, accelerometer, microcontroller.

Вступ

Завдання автоматичної стабілізації положення рухомої платформи у наперед заданій площині є давно відомим і в різні способи реалізованим. Найпоширеніший варіант – це системи з використанням гіроскопів. Потреба у стабілізації об'єктів та окремих їхніх вузлів виникає як в інерційних навігаційних системах, що встановлюються на кораблях та літальних апаратах, габаритному автомобільному транспорті, бурових платформах, так і в компактній побутовій техніці. Залежно від сфери застосування, використовуються, відповідно, різні пристрої, що виконують функції гіроскопа. Тому кожне завдання стабілізації потребує врахування своїх особливостей.