

ВИКОРИСТАННЯ НОВІТНІХ КОМП'ЮТЕРНИХ ТЕХНОЛОГІЙ ПРИ ЧИСЕЛЬНОМУ ДОСЛІДЖЕННІ НАПРУЖЕНО- ДЕФОРМОВАНОГО СТАНУ БУДІВЕЛЬНИХ КОНСТРУКЦІЙ

© Дмитренко Т., 2013

Подано результати дослідження напружено-деформованого стану монолітного перекриття зі сталезалізобетонною колоною з використанням новітніх комп'ютерних технологій.

Ключові слова: комп'ютерні технології, метод скінченних елементів, напружено-деформований стан.

The paper presents the results of a study of the stress-strain state of monolithic slabs with composite column using the latest computer technology.

Key words: computer technologies, method of complete elements, tensely deformed the state.

Постановка проблеми

Використання новітніх комп'ютерних технологій для оцінки напружено-деформованого стану будівельних конструкцій дає можливість зменшити витрати на матеріали та забезпечити достатню міцність конструкції.

Аналіз публікацій

Питаннями впровадження та дослідженнями новітніх комп'ютерних технологій при розрахунках будівельних конструкцій вузлового з'єднання монолітних перекриттів у різні роки займалися такі дослідники, як Д.О. Городецький [1], О.С. Городецький [2], А.Е. Дорфман [3], О. Зенкевич [4], Дж. Максаї [5], Т.А. Мухамедієв [6], Д.Г. Шимкович [7] та інші.

Виділення не розв'язаних раніше частин загальної проблеми

Для забезпечення достатньої міцності конструкції та зменшення витрат на матеріали необхідна всебічна оцінка напружено-деформованого стану вузлів з'єднання сталезалізобетонної колони з монолітним безбалковим безкапітельним перекриттям з використанням новітніх комп'ютерних технологій.

Формулювання цілей статті

Дослідити напружено-деформований стан зразків вузлового з'єднання монолітного залізобетонного безбалкового перекриття зі сталезалізобетонною колоною за допомогою програмного забезпечення.

Виклад основного матеріалу

Моделювання напружено-деформованого стану вузлів з'єднання монолітного залізобетонного безбалкового перекриття зі сталезалізобетонною колоною проведено методом скінченних елементів, який є теоретичною основою програмних комплексів, таких як MSC.NASTRAN, SCAD Soft тощо. Вибір саме цього методу пояснюється простотою його алгоритмізації та фізичної інтерпретації, наявністю єдиних методів побудови матриць жорсткості та векторів навантаження для різних типів скінченних елементів, можливістю обліку будь-яких граничних умов та складної геометрії конструкції, яка розраховується.

Для порівняння експериментальних та віртуальних зразків вузлів з'єднання монолітного залізобетонного безбалкового безкапітельного перекриття зі сталезалізобетонною колоною використовувалися пакети комп'ютерних програм, які дали можливість зменшити кількість

натурних експериментів (FEMAP версії 8.1 (2001 рік створення) як пре- та постпроцесор для MSC.NASTRAN 2001. Використовувалася навчальна демоверсія SDRC-FEMAP 8.1a S/N 000-00-DEMO-406F-00000000).

Дискретизація суцільного середовища у вигляді елементів, пов'язаних скінченною кількістю вузлових зв'язків, дає змогу зберегти характеристики середовища під час визначення напружено-деформованого стану кожного елемента. Наявність скінченної кількості вузлових зв'язків дає змогу ввести співвідношення між силами, прикладеними до вузлових місць, та викликаними ними переміщеннями. Це співвідношення зображується матрицею жорсткості елемента [4, 6, 7].

Для виконання аналізу напружено-деформованого стану конструкцій методом скінченних елементів розроблено схему розрахунку вузлового з'єднання монолітного залізобетонного безбалкового перекриття зі сталезалізобетонною колоною, яка показана на рис. 1.

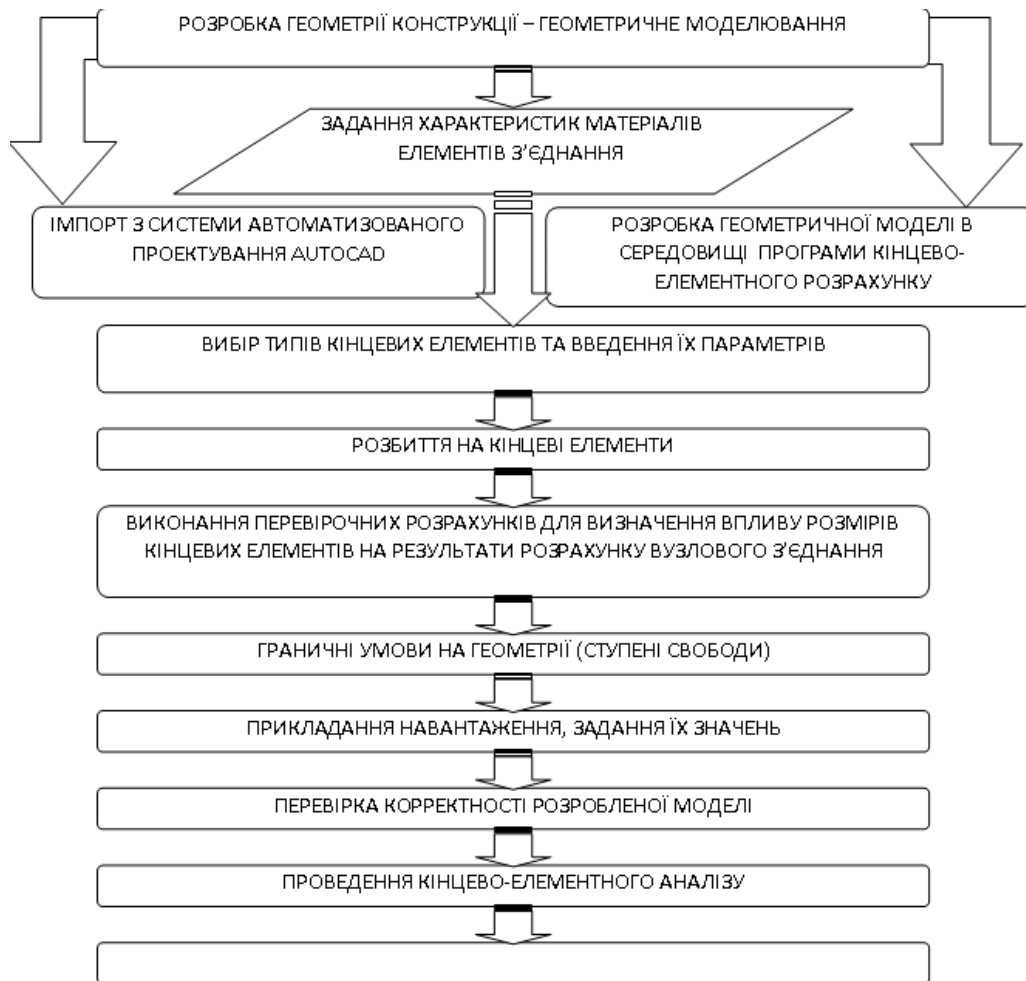


Рис. 1. Розрахунок напружено-деформованого стану конструкції МСЕ

Розрахунок армування виконується за зусиллями, які відповідають граничним станам конструкцій будівель загалом. Розрахункові схеми повинні відповідати прийнятим конструктивним рішенням. Характеристики матеріалів взято за результатами експериментальних досліджень фізико-механічних властивостей матеріалів.

Зусилля та деформації визначаються з урахуванням можливого виникнення тріщин та непружних деформацій в бетоні та арматурі (фізична нелінійність), а також з урахуванням деформованого стану конструкції перед руйнуванням (геометрична нелінійність). Напружено-деформований стан вузлового з'єднання – методом скінченних елементів, за допомогою програмних комплексів.

Під час розрахунку велике значення має розмір кінцевих елементів та їх форма. Передусім від цього залежить точність розрахунку та час його проведення. Виконуючи розрахунки за допомогою програмних комплексів, використовували процесор Intel (R) Pentium (R) Dual CPU 1,6 GHz та 1,75 Гб ОЗУ. Всі розрахунки проводилися на одному комп'ютері, що дає змогу зробити порівняльний аналіз.

Моделі вузлів, описані в розділі 3, поділено на кінцеві елементи тетраїдальної форми (рис. 2, 3). Розмір кінцевого елемента становив 0.428439 мм.

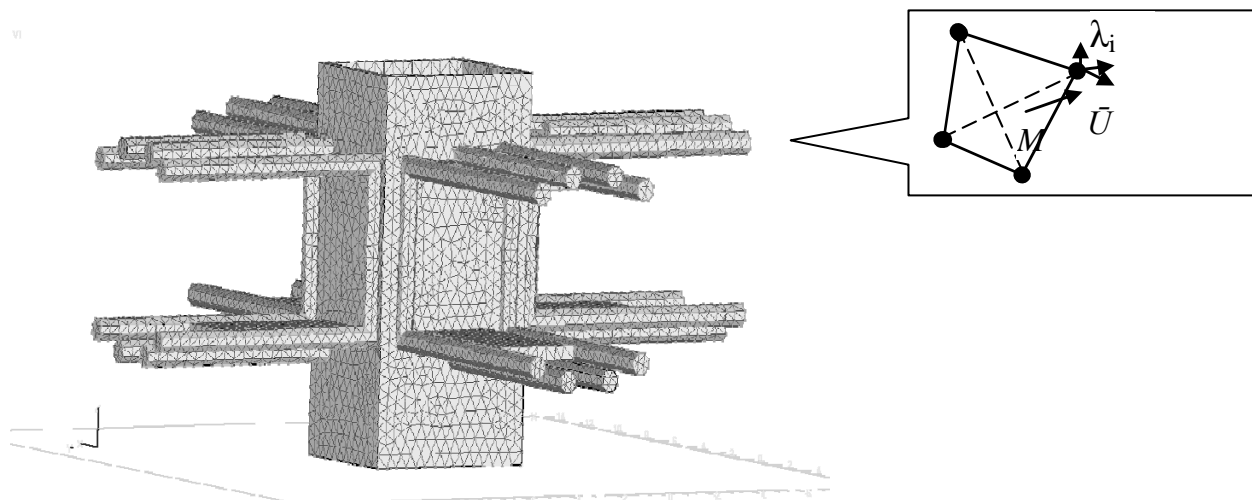


Рис. 2. Модель сталеві частини безкапітального вузла з'єднання монолітного залізобетонного безбалкового перекриття з колонами зі швелерів

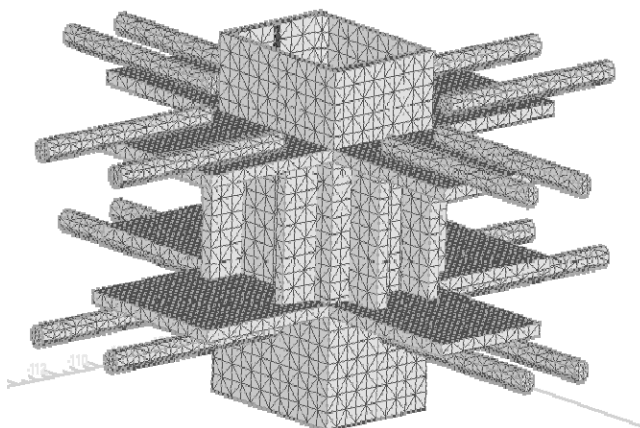


Рис. 3. Модель сталеві частини запропонованого вузла з'єднання монолітного залізобетонного безбалкового перекриття зі сталезалізобетонною колоною

Модель вузла з'єднання розраховано з використанням різних розмірів кінцевих елементів та їх форм (рис. 4).

Проаналізовано результати розрахунку в п'яти точках. Різниця між розрахунковими показниками напружень у разі використання різних розмірів скінченних елементів тетраїдальної форми становила 4,67 %, Нех форми 4.76 %.

Порівнюючи напруження при використанні різних форм кінцевих елементів у тих самих точках, встановлено, що різниця коливалась в межах 2,7 – 4,7 % (див. таблицю).

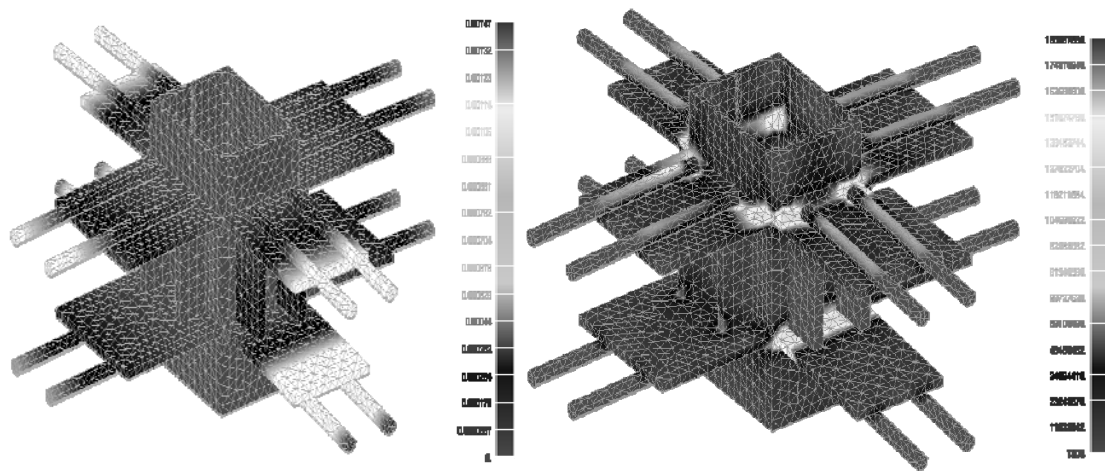


Рис. 4. Результати розрахунку моделі з'єднання

Аналіз значень напружень при різних розмірах скінченних елементів

Розмір скінченного елемента, см	Різниця між показниками напружень в точці 1	Різниця між показниками напружень в точці 2	Різниця між показниками напружень в точці 3	Різниця між показниками напружень в точці 4	Різниця між показниками напружень в точці 5
0.005	3.64 %	3.36 %	1.94 %	4.04 %	5.04 %
0.006	3.22 %	1.12 %	3.16 %	2.97 %	4.05 %
0.007	3.97 %	3.12 %	1.94 %	3.32 %	4.91 %
0.008	3.23 %	2.26 %	6.28 %	2.12 %	3.12 %
0.009	3.87 %	4.06 %	4.37 %	3.70 %	4.85 %
0.0120372	2.46 %	2.27 %	2.87 %	4.23 %	5.51 %
Різниця	3.35 %	2.70 %	3.43 %	3.40 %	4.58 %

У процесі роботи для дослідження впливу окремих елементів на роботу запропонованої конструкції розроблено модель зразка, показану на рис 5. Розрахунок проведено з поетапним прикладенням навантаження. Модель поділено на скінченні елементи та виконано розрахунок напружено-деформованого стану вузла (рис. 5).

Для порівняння результатів розроблено та розраховано модель зразка, в якій порожнина колони була заповнена бетоном (рис. 6). Для розроблення моделі використовувалися фізичні характеристики різних матеріалів. Найбільші напруження досягли 115 МПа.

Тобто заповнення бетоном порожнини колони зі зварених швелерів збільшує несучу здатність вузла на 20 – 30 %.

Результати розрахунків підтверджують, що концентрація напружень найбільша в місцях з'єднання пластин зі стінкою.

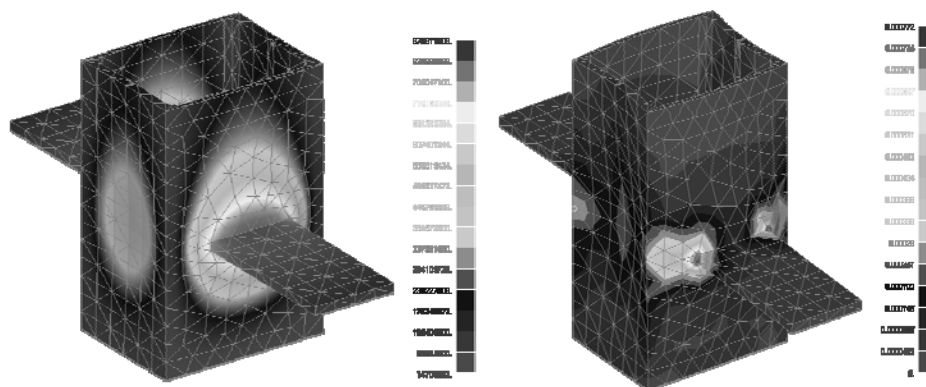


Рис. 5. Розрахунок напружено-деформованого стану зразка з'єднання під час дослідження впливу окремих елементів на роботу запропонованої конструкції

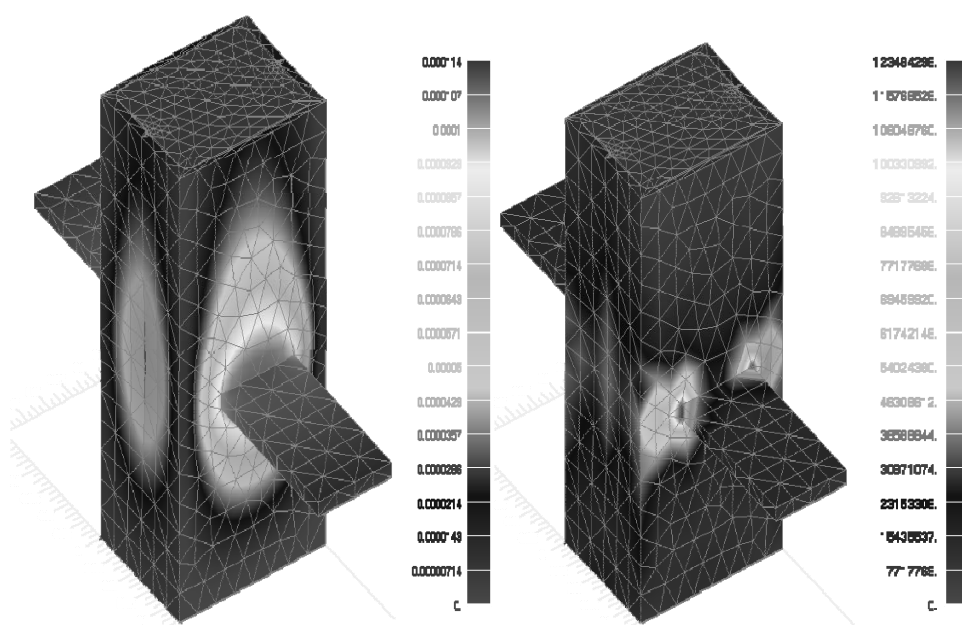


Рис. 6. Розрахунок напружено-деформованого стану зразка з'єднання при заповненні порожнини колони бетоном під час дослідження впливу окремих елементів на роботу запропонованої конструкції

Висновки

1. Результати розрахунку моделі вузла з'єднання монолітного залізобетонного безбалкового перекриття зі сталезалізобетонною колоною показують, що різниця між розрахунковими показниками напружень, у разі використання різних розмірів кінцевих елементів тетраїдальної форми становила 4,67 % та гексаедральної форми – 4,76 %.
2. Аналіз показав, що найбільш напружена зона з'єднання розташована в місцях зварювання пластин з колоною.
3. Порівнюючи напруження при використанні різних форм кінцевих елементів у тих самих точках, встановили, що різниця лежить у межах 2,7 – 4,7 %.
4. Числовий розрахунок показав збільшення несучої здатності вузла на 20 – 30 % у разі заповнення колони бетоном.

1. Городецкий А.С. Компьютерные модели конструкций / А.С. Городецкий, И.Д. Евзеров. – К.: Факт, 2006. – 344 с. 2. Городецкий Д.А. Интеллектуальная компьютерная система

проектирования строительных сооружений из монолитного железобетона: дис... канд. техн. наук: 05.13.12 / Д.А. Городецкий; Киевский гос. НИИ автоматизированных систем строительства (НИИАСС Госстроя Украины). – К., 1999. –131 с. 3. Дорфман А.Э. Проектирование безбалочных бескапитальных перекрытий / А.Э. Дорфман, Л.Н. Левонтин. – М.: Стройиздат, 1975. – 124 с. 4. Зенкевич О. Метод конечных элементов в теории сооружений и в механике сплошных сред / О. Зенкевич, И. Чанг; пер. с англ. А. П. Троицкого и С. В. Соловьёва. – М.: Недра, 1974. – 240 с. 5. Максаи Дж. Проектирование жилых зданий / Дж. Максаи – М.: Стройиздат, 1979. – 488 с. 6. Мухамедиев Т.А. Расчёт железобетонных стен методом конечных элементов / Т.А. Мухамедиев, А.С. Махно, А. Иванов // Железобетонные конструкции зданий большой этажности: материалы научно-практической конференции. – М.: МГСУ, 2004. – С. 67–75. 7. Шимкович Д.Г. Расчет конструкций в MSC Nastran for Windows / Д.Г. Шимкович. – М: ДМК Пресс, 2003. – 447 с.

УДК 62-82:658.512.011.56

О. Фіногенов
ННК ІПСА НТУУ “КПІ”

ОЦІНКА ЕФЕКТИВНОСТІ ВИБОРУ ПОРЯДКУ МЕТОДУ В АЛГОРИТМІ ЧИСЕЛЬНОГО ІНТЕГРУВАННЯ НА ОСНОВІ РІЗНИЦЬ ВИЩИХ ПОРЯДКІВ

© Фіногенов О., 2013

Розглянуто алгоритм чисельного інтегрування на основі різниць вищих порядків та виділено фактори, які впливають на вибір порядку методу. Запропоновано алгоритм оцінки ефективності вибору порядку методу, проведено його дослідження на тестовому наборі схем та зроблено висновки щодо методу керування обчисленнями.

Ключові слова: чисельне інтегрування, різниці вищих порядків, САПР, схемотехнічне моделювання, Spice, ALLTED.

This paper deals with the numerical integration algorithm based on the differences of higher orders, and the factors influencing on the choice of a method order are marked out. The algorithm to evaluate method order selection efficiency is proposed, its investigation on the test circuit set is conducted, and conclusions on the calculation control method are made.

Key words: numerical integration, differences of higher orders, CAD, circuit simulation, Spice, ALLTED.

Вступ

Використання методів керування порядком і розміром кроку при чисельному інтегруванні має за мету забезпечити можливість адаптації методу до розв’язуваної задачі [1]. У засобах схемотехнічних САПР найживаніші дві основні процедури керування процесом вибору порядку методу: алгоритм Гіра, що реалізований в родині САПР Spice: Pspice [3], HSpice [4] тощо (надалі “алгоритм Spice”), та алгоритм, що реалізований в родині САПР ALLTED [5] (надалі “алгоритм Allted”). На відміну від алгоритму Spice, алгоритм Allted використовує гнучкіший метод керування обчисленнями зі зміною розміру кроку та порядку методу. Вибір порядку методу та розміру кроку залежить від значень локальної похибки, для визначення якої на практиці застосовують непрямі оцінки, оскільки математичні моделі об’єктів, з яких складається об’єкт проектування, як правило, мають нелінійний характер, а також розриви у похідних. І навіть більше, загальна математична модель часто має великий розкид власних чисел (для електроніки розкид може досягати $10^6 - 10^{18}$ порядків та навіть більше). Ці обставини істотно впливають на процес інтегрування та можуть