



ШЛЯХИ КОМПЛЕКСНОГО ЗАБЕЗПЕЧЕННЯ ТОЧНОСТІ ТА ЗАВАДОЗАХИЩЕНОСТІ РАДІОЛОКАЦІЙНИХ СИСТЕМ АВТОНОМНОЇ НАВІГАЦІЇ ТА ПОПЕРЕДЖЕННЯ ЗІТКНЕНЬ НАЗЕМНИХ РУХОМИХ ОБ'ЄКТІВ

Ю. Бударецький¹ [ORCID: 0000-0002-8882-0374], А. Дзюба² [ORCID: 0009-0001-1050-2501],
М. Климаш¹ [ORCID: 0000-0003-2867-1482]

¹ Національний університет «Львівська політехніка», вул. С. Бандери, 12, 79013, Львів, Україна
² Національна академія сухопутних військ імені Гетьмана Петра Сагайдачного, вул. Героїв Майдану, 32,
Львів, Україна

Відповідальний за рукопис: Ю.І. Бударецький (e-mail: yurii.i.budaretskyi@lpnu.ua).

(Подано 1 Червня 2024)

Сучасна навігаційна апаратура повинна дозволяти в режимі реального часу визначати місцеположення наземного рухомого об'єкту (НРО) та напрямок його руху. Для рішення таких задач широко використовується апаратура споживачів (АС) супутникових радіонавігаційних систем (СРНС). Однак, ряд обставин таких як рух в тунелях, лісі, в межах щільної міської забудови, наявність природних і техногенних радіоперешкод, не забезпечують неперервний прийом інформації від необхідного угруповання навігаційних супутників. Тому для неперервного навігаційного забезпечення НРО доповнюють засобами автономної навігації. В останні часи широкого розвитку набули інерційні засоби автономної навігації. Впровадження MEMS технологій і пристроїв, що поєднують в собі мікроелектронні і мікромеханічні компоненти дозволило створити широкий спектр малогабаритних датчиків, таких як акселерометри, датчики кутових швидкостей, гіроскопи, магнітометричні датчики. Розвиток мікрохвильових технологій дозволив створити малогабаритні радіолокаційні датчики, які обумовлюють подальший розвиток засобів одометричної навігації. Особливу роль радіолокаційні датчики відіграють в системах попередження зіткнень при русі НРО в колонах та в умовах обмеженої оптичної видимості. Створення автономних навігаційних систем на основі таких датчиків є актуальною науково-технічною задачею. Всепогодним і цілодобовим інструментом комплексного системотехнічного вирішення цієї задачі являються радіолокаційні вимірювачі на основі доплерівського ефекту. Доплерівська чутливість вимірювачів суттєво залежить від частоти роботи приймально-передавальної апаратури, максимум якої досягається в міліметровому діапазоні частот. Враховуючи вищевказані обставини, а також порівняно високу ціну радіолокаційної апаратури, важливою науково-практичною проблемою являється максимальна уніфікація технічних рішень щодо побудови вимірювачів, а саме: вибору схемотехніки, елементної бази і матеріалів; розробки методології випробувань, складу запасних інструментів і приладів, експлуатаційної документації. Проведено аналіз задач, що вирішують радіолокаційні вимірювачі параметрів руху НРО для їх автономної навігації і для забезпечення безпеки руху в складі колон і по пересіченій місцевості, а саме, попередження зіткнення з перепонами в умовах обмеженої оптичної видимості. Проаналізовано радіолокаційні методи автономної навігації і попередження зіткнення, вказані їх недоліки та переваги, сформовані пропозиції щодо вирішення питань підвищення точності і завадостійкості радіолокаційних вимірювачів.

Ключові слова: координати, радіолокаційний вимірювач параметрів руху, пройдений шлях, дирекційний кут, швидкість, завадозахищеність.

УДК 623.1/7:006.91

1. Вступ.

Навігація та топогеодезична прив'язка наземних рухомих об'єктів (НРО) є важливими елементами забезпечення як цивільних так і військових транспортних засобів. Вона полягає в оцінках параметрів руху та розрахунку зміни поточних координат НРО і на основі такої інформації контроль і планування їх маршруту. На практиці для навігації і топогеодезичної прив'язки, застосовують різні засоби та способи:

- для визначення абсолютних координат - астрономічні спостереження, геодезичні прилади (кутоміри, магнітні бусолі, апаратура споживачів (АС) супутникових радіонавігаційних систем (СРНС));
- для відносної навігації - спосіб обчислення шляху.

Кожний спосіб визначення поточних координат має свої особливості, які слід враховувати при вирішенні конкретних завдань.

Ключовим моментом для попередження зіткнень при русі в колоні є визначення відстані між НРО і швидкості їх зближення. Найбільш точним методом вирішення цієї задачі є радіолокаційні вимірювачі параметрів руху (РВПР).

Аналіз досвіду застосування НРО в сучасних транспортних потоках свідчить про вплив на роботу їх радіоелектронних систем природніх завад і завад техногенного походження, що обумовлює необхідність підвищення завадозахищеності методів і засобів отримання даних від РВПР і їх передачі зацікавленим споживачам [1].

2. Аналіз останніх досліджень і публікацій.

Фахівці передових країн розглядають навігацію та топогеодезичну прив'язку як один з важливих елементів логістичного забезпечення народного господарства. Найбільш зручним і швидким способом розв'язку цих задач є використання технологій СРНС. На сьогоднішній день основним засобом навігації і топогеодезичної прив'язки НРО у європейських країнах і в Україні, є апаратура споживачів (АС) СРНС. Прогрес в їх розвитку показує можливість забезпечення точності топогеодезичної прив'язки спостережних пунктів, вогневих і стартових позицій РВіА за допомогою АС СРНС з точністю до 3 см [2].

Аналізуючи сучасний досвід експлуатації НРО і враховуючи те, що вони рухаються в тунелях, лісі і в умовах щільної міської забудови, можна зробити висновок, що метод навігації та топогеодезичної прив'язки з використанням АС СРНС не завжди задовільняє вимогам щодо надійності і точності навігаційного забезпечення НРО [3]. Крім того, вони слабо захищені від впливу організованих завад, що створюються засобами радіоелектронної боротьби (РЕБ).

Відомо, що штатний спосіб розгортання та застосування російського комплексу «Поле-21» передбачає монтаж великої кількості модулів на значній площі з урахуванням форми та розмірів робочих секторів. При оптимальному розміщенні один комплекс зі 100 антенними постами дає змогу перекрити площу 150×150 км. Над таким районом створюється надійний «купол» із перешкод, що унеможливує використання супутникової навігації. Тому комплекс «Поле-21» називають «куполом проти АС СРНС». Також слід відмітити, що особливостями цього обладнання є те, що система «Поле-21» працює у вибіркового формату, тобто може створювати проблеми тим споживачам, хто, наприклад, працює в системі Galileo чи GPS/NAVSTAR, тоді як користувачі ГЛОНАСС будуть мати доступи до можливостей отримувати дані щодо своїх координат [4]. Тому передові виробники АС СРНС, включно з українським ТОВ «Оризон Навігація», випускають приймачі, що працюють з декількома космічними фрагментами систем навігації (СН), включаючи ГЛОНАСС.

Ще одним виробом російської промисловості, який активно використовується для придушення АС СРНС, є автоматизована станція перешкод (АСП) Р-330Ж «Житель». Цей засіб РЕБ створений ВАТ НВП «ПРОТЕК» м. Воронеж. Станція перешкод „Житель“ створює серйозні проблеми як для АС СРНС, так і для мобільного зв'язку [5].

Таким чином, враховуючи активне застосування засобів РЕБ, на теперішній час АС СРНС не може бути основним засобом навігації і потрібно розглядати альтернативні засоби на які не впливають зовнішні радіоелектронні завади. Для цього всі НРО мають бути оснащені

завадозахищеними системами навігації, здатними безперервно, надійно і точно визначати своє місцеположення на місцевості, в різних метеорологічних умовах, в будь-який час доби і пору року.

Найбільш повно в досягненні зазначених цілей зарекомендували себе комплексовані системи навігації (КСН). До складу КСН входять елементи автономних навігаційних систем (АНС) і АС СРНС для їх корекції [6].

Спільне опрацювання інформації, отриманої від СН, що побудовані за різними фізичними принципами, дозволяє підвищити завадозахищеність КНС і точність визначення місцеположення НРО, а відповідно і ефективність управління військами.

Для виявлення і радіопридушення роботи радіолокаційних станцій попередження зіткнення в рф існують такі засоби РЕБ як: мобільний автоматизований комплекс РЕБ “Леер-2” на базі броневих автомобілів “Тигр” – діапазон пеленгації джерел радіовипромінювання, від 20 до 18000 МГц; комплекс радіоелектронної боротьби “Москва-1” – діапазон робочих частот 0,2-2,0 і 8,0-17,5 ГГц; Мобільний автоматизований комплекс радіо-, радіотехнічного спеціального контролю ефективності захисту інформації та оцінювання електромагнітної обстановки “Дзюдоіст” — діапазон частот радіо-, радіотехнічного контролю 0,1-18000 МГц; малогабаритний багатофункціональний комплекс радіоконтролю, пеленгування та подавлення “Лорандит” — діапазон робочих частот: пошуку та виявлення 20-2000 МГц, пеленгування 25-2000 МГц [5].

Таким чином, проведений аналіз показує, що підвищення завадозахищеності і точності радіотехнічних засобів навігації і попередження зіткнення НРО є актуальною науково-технічною задачею. Метою дослідження є підвищення завадозахищеності і точності радіотехнічних засобів навігації і попередження зіткнення НРО на основі вдосконалення апаратури і алгоритмів роботи радіолокаційних вимірювачів параметрів руху (РВПР).

3. Шляхи комплексного забезпечення точності та завадозахищеності радіолокаційних систем автономної навігації та попередження зіткнень наземних рухомих об'єктів

Основні вимоги щодо застосування перспективних засобів навігації і попередження зіткнення НРО під час ведення бойових дій вимагають від них таких якостей:

1. Забезпечення показників заданої точності.
2. Забезпечення показників конфіденційності при передачі навігаційної інформації.
4. Забезпечення інтеграції з командними інформаційними системами.
5. Забезпечення заданих показників надійності за рахунок відновлення виведених з ладу або резервних засобів навігації.

Засоби АНС які використовуються в провідних країнах світу наведені в табл. 1-3 [6].

Таблиця 1

Інерціальні системи на гіростабілізованих платформах

Тип АНС	PADS AN/USQ-70	Ferranti PADS MK2	PADS TAMAM
Країна виробник	США з 1981 р.	Англія з 1985 р.	Ізраїль з 1988 р.
Час орієнтування	8-10 хвилин	до 10 хвилин	8-10 хвилин
Корекція помилок ІНС здійснюється	Через 3-5 хвилин роботи, час корекції – 20 с	Через 8-10 хвилин роботи, час корекції – 20 с	Через 2-3 хв роботи, час корекції – 20 с
КВП визначення координат об'єкта	не перевищує 10 м	не перевищує 5 м.	2-3 м

Таблиця 2.

Безплатформні інерціальні навігаційні системи

Тип АНС	LLn-80 фірми "Litton"	MAPS фірми "Honeywell"	MAPS фірми "Zinger"
Країна виробник	США	США	США
Ймовірність помилки (КВП) визначення координат об'єкта	0,3% пройденого шляху, визначення північного напрямку – 0,1%.	точність визначення поточних координат в горизонтальній площині – 7 м (СКП) на перших 4 км, а потім 0,15% пройденого шляху, у вертикальній площині 7 м (СКП) на перших 10 км, а потім 0,07% пройденого шляху	горизонтальній площині – 10 м (СКП) на перших 4 км, потім 0,25% пройденого шляху, у вертикальній площині – 10 м (СКП) на перших 10 км, потім 0,1% пройденого шляху

Таблиця 3.

Одометричні навігаційні системи

Тип АНС	FNA-615	LNS-202	15III55
Країна виробник	Німеччина	Англія	СРСР
Корекція помилок ІНС здійснюється	0,3% (КВП) пройденого шляху.	Похибка визначення координат 0,5% (КВП) пройденого шляху	Середня квадратична похибка визначення шляху при русі за маршрутом довжиною до 20-25 км не перевищує 20-25 м
Ймовірність помилки (КВП) визначення координат	0-15 хв. Протягом 1 г: 0,8% від шляху; 0-20 п.к. кута	Похибка (КВП) визначення координат 0,5% від шляху	Час безперервної роботи – 7 г. Час підготовки до роботи 10-15хв.

На підставі аналізу даних таблиць 1–3 можна визначити наступні основні особливості використання АНС:

- визначення поточних координат відбувається методом обчислення пройденого шляху. Для його реалізації застосовують інерційні датчики визначення приросту шляху та гіроскопи для визначення приросту кутового положення НРО;
- в одометричних системах для визначення пройденого шляху використовують контактні (механічні) і безконтактні (радіолокаційні) датчики, які вимірюють швидкість руху і по ній розраховують приріст шляху.

При високій завадостійкості АНС мають наступні недоліки:

- накопичення похибок визначення пройденого шляху;
- похибки кутової орієнтації;
- залежність від початкового калібрування;
- високу вартість;
- обмежену часову стійкість;
- високі вимоги до жорсткості конструкції;
- вимагають початкового орієнтування, тобто визначення кутового положення повздовжньої осі.

Незважаючи на вказані недоліки, АНС мають ряд переваг:

- незалежність від зовнішніх джерел інформації;
- високу частоту оновлення навігаційної інформації;
- достатню точність на короткі відстані;
- імунітет до заблокувань сигналів зовнішніх джерел інформації;
- імунітет до впливу погодних умов та інших зовнішніх факторів;
- можливість керування навігацією НРО в режимі реального часу.

Переваги, що наведені вище, надають підставу вважати АНС основою технологією для навігації НРО в умовах блокування і спотворення сигналів СРНС засобами РЕБ противника.

Для підвищення точності одометричних систем особливу увагу приділяють розробці РВПР які безпосередньо вимірюють пройдений шлях і швидкість руху, а, при розміщенні двох полуконструкцій на протилежних бортах, забезпечують вимірювання приросту кутового положення повздожньої осі НРО [6 - 12].

Тому розробка і структурно-алгоритмічна оптимізація АНС в цілому і їх складових частин, а саме РВПР, є актуальною науково-технічною задачею. Частково питання оптимізації РВПР та задачі створення засобів їх налаштування розглядалися в роботах [3, 6, 7, 9, 11-12]. В роботі 7 обґрунтовано можливість проведення налаштування початкового напрямку повздожньої осі НРО. Однак роботи щодо структурно-алгоритмічної оптимізації РВПР і створенню та удосконаленню еталонних геодезичних полігонів для успішного рішення задач високоточної навігації НРО потребують подальших досліджень.

В практиці цільового застосування НРО актуальними завданнями є:

- точне визначення відстані між НРО на марші в колоні для попередження їх зіткнень;
- точний вимір швидкості руху, пройденого шляху і прирощення кутового положення повздожньої осі для розрахунку місцезнаходження на марші і для прибуття в задану точку маршруту.

Всепогодним і цілодобовим інструментом комплексного системотехнічного вирішення цих задач являються радіолокаційні вимірювачі на основі доплерівського ефекту. Доплерівська чутливість вимірювачів суттєво залежить від частоти роботи приймально-передавальної апаратури і її максимум досягається в К діапазоні довжин хвиль.

Враховуючи вищевказані обставини, а також порівняно високу ціну радіолокаційної апаратури, важливою науково-практичною проблемою являється максимальна уніфікація технічних рішень по побудові вимірювачів для систем навігації і попередження зіткнень, а саме:

- схемотехніки;
- елементної бази і матеріалів;
- методології випробувань;
- складу і характеристики ЗПП;
- експлуатаційної документації.

Виробничо-технологічною основою такої уніфікації являється:

- єдине схемотехнічне і конструкторське застосування твердотільних передавальних і приймальних пристроїв;
- єдине схемотехнічне і алгоритмічне виконання процесорної частини.

Ключовим елементами системотехнічної реалізації слідкуючих систем вимірювання параметрів руху об'єктів для обох варіантів вимірювачів являється система фазової автопідстроювання частоти (ФАПЧ), структура якої інваріантна до призначення вимірювача, а параметри (частота, смуга захоплення, стабільність частоти можуть реалізовуватись, в тому числі і програмним шляхом.

З врахуванням вищевказаного об'єктом дослідження є процес високоточного вимірювання параметрів руху НРО для їх навігації і попередження зіткнень, а предметом дослідження – уніфікація структури вимірювачів для забезпеченням необхідної точності вимірювань, цілодобовості і всепогодності роботи при зменшенні витрат на розробку, модернізацію і технічне обслуговування при експлуатації зразків.

Узагальненим критерієм забезпечення заводо захищеності і точності оцінки координат, мінімізації масо-габаритних характеристик вимірювачів є вибір частотного діапазону їх роботи. Найбільш ефективно це досягається в міліметровому діапазоні радіохвиль, який має достатньо високу доплерівську чутливість. Крім того, розвиток елементної бази дозволяє інтегральне виконання приймально-передавальних модулів (ППМ) цього діапазону, що забезпечує високі показники надійності і мінімізацію масо-габаритних характеристик реалізації найбільш складної частини вимірювачів – їх ППМ. Прикладом такої реалізації служать інтегральні радары компанії Silicon Radar, зовнішній вигляд ППМ якої наведено на рис. 1 [13].

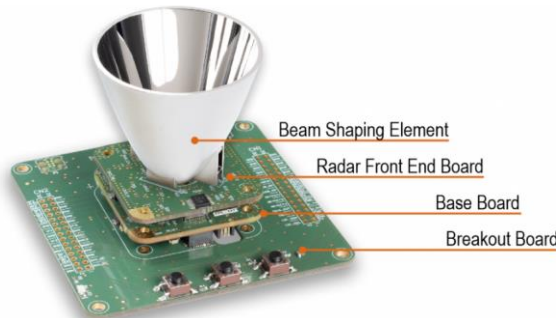


Рис. 1. Інтегральний радар компанії Silicon Radar.

Іншим прикладом служить радарний давач DR15S-M30E-IOL8X2-H1141 (рис.2) [14].

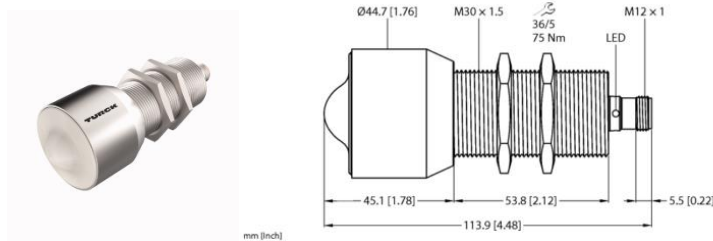


Рис. 2. Радарний давач DR15S-M30E-IOL8X2-H1141.

Така реалізація ППМ дозволяє створювати компактні РВПР для систем навігації і попередження зіткнень.

Узагальнена структура схема РВПР, що пропонується для навігації НРО, наведена на рис. 3.

Вона складається з таких основних складових частин: двох ідентичних передавально-приймальних модулів (ППМ), що встановлюються на лівому і правому бортах НРО з двома передавально-приймальними антенами кожний, в яких осі діаграм спрямованості розташовані під кутом 90 градусів і направлені вперед-назад відносно напрямку руху; блоку обробки сигналів (БОС); персонального комп'ютера (ПК); блоку джерел вторинного електроживлення (БЖ).

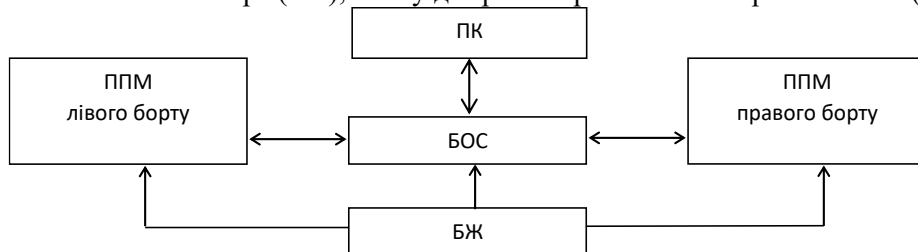


Рис. 3. Узагальнена структура схема РВПР

Розташування складових частин РВПР і його інтеграція в автоматизовану систему управління на основі CAN – шини наведено на рис. 5, а на рис. 4 – схема визначення прирощення кутового положення повздожньої осі НРО.

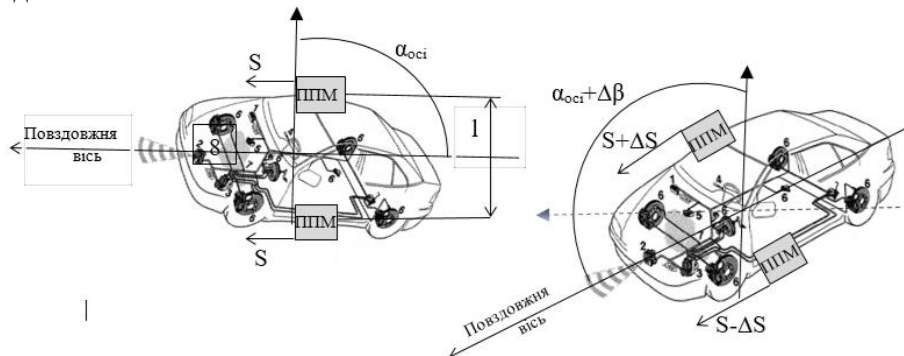


Рис. 4. Визначення прирощення кутового положення повздожньої осі НРО: а) – положення НРО до повороту; б) – положення НРО під час повороту.

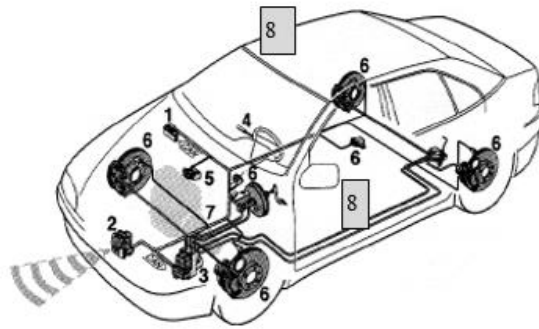


Рис. 5. Розташування ППМ РВПР на НРО: 1 – блок керування роботою двигуна; 2 – ППМ РЛС попередження зіткнення; 3 – блок керування роботою гальм; 4 – БОС та ПК РВПР; 5 – блок керування двигуном; 6 – механічні датчики руху; 7 – блок керування трансмісією, 8 – ППМ РВПР.

З рис. 4 видно, що приращення кутового положення НРО в русі буде визначатися за формулою:

$$\Delta\beta = \arctg \frac{\Delta S}{l}, \quad (1)$$

де l – відстань між ППМ лівого борту та ППМ правого борту; ΔS – різниця значень пройденого шляху, який вимірюється РВПР за допомогою ППМ лівого борту та ППМ правого борту.

Похибки, що виникають при визначенні кутового положення НРО під час руху залежать від сукупності похибок, а саме: похибки вимірювання бази l , на якій встановлюються ППМ лівого та правого бортів (σ_l); флуктуаційної (шумової) складової ($\sigma_{ш}$); систематичної похибки дискретності визначення пройденого шляху ($\sigma_{S_{суст}}$).

При русі об'єкта встановлення РВПР відносно поверхні, що опромінюється, час проходження відрізка шляху S , що дорівнює T_S , кількість періодів доплерівської частоти N_S за цей час і значення доплерівської частоти будуть пов'язані між собою виразом:

$$N_S = \frac{T_S}{T_D} = \frac{S}{V_r * T_D} = \frac{S * V_D}{V_r}, \quad (2)$$

який після підстановки $F_D = \frac{2V_r f_0}{c}$ виглядає як:

$$N_S = 2Sf_0 \cos \frac{\gamma}{c} \text{ або } S = N_S \Delta S, \quad (3)$$

$$\Delta S = \frac{c}{2f_0 \cos \gamma}. \quad (4)$$

Для варіанту побудови ППМ в К діапазоні і вище ΔS мінімальна і, відповідно, флуктуаційна (шумова) складова ($\sigma_{ш}$) складатиме::

$$\sigma_{ш} = \frac{\sigma N_S}{q^2}. \quad (5)$$

Систематична похибка визначення пройденого шляху ($\sigma_{S_{суст}}$) залежить від точності налаштування генератора несучої частоти та усувається за рахунок калібрування.

В режимі калібрування (проходження НРО еталонного відрізка шляху) визначається коефіцієнт:

$$K_S = \frac{S_{em}}{S}, \quad (6)$$

який у подальшому враховується при оцінці пройденого шляху. Таким чином, при оптимізації структури РВПР особливу увагу слід приділяти мінімізації похибки визначення пройденого шляху. Це обумовлює двоантенну структурну схему ППМ, що пропонується, яка завдяки своїй особливості дозволяє усунути вплив продольної качки ППМ, що виникає при русі НРО по пересіченій місцевості. Суть цієї особливості пояснюється на рис. 6 і рис. 7 на яких наведені структурна схема ППМ і розташування осей діаграм спрямованості його антен.

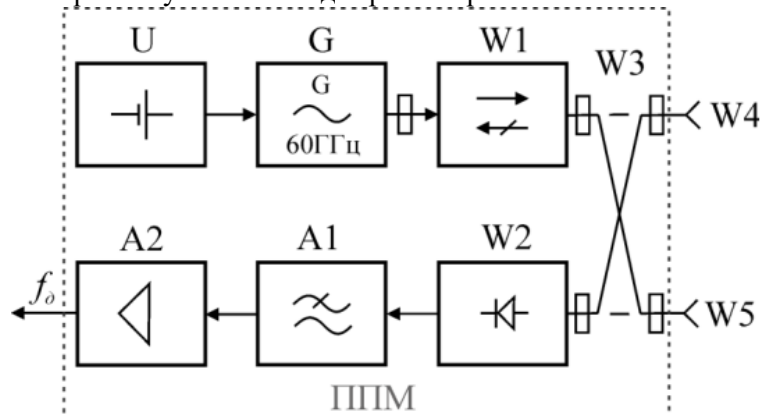


Рис. 6. Структурна схема двоантенного ППМ: U-джерело електроживлення; G-НВЧ генератор; W1-вентиль; W2-детекторна секція; W3-цилінний міст; W4, W5-передавально-приймальні антени; A1-фільтр низької частоти; A2-підсилювач доплерівської частоти.

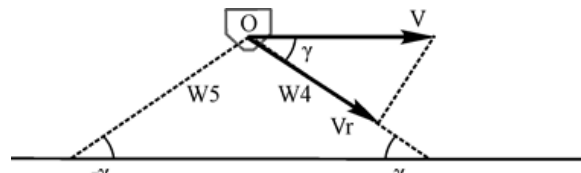


Рис. 7. Схема розташування осей діаграм спрямованості антен ППМ W1, W2 відносно напрямку руху V.

Під час руху об'єкта, на якому встановлено РВПР відносно поверхні, що опромінюється, значення доплерівської частоти f_d і радіальної швидкості V_r пов'язані між собою відомим виразом:

$$f_d = 2V_r \frac{f_0}{c}. \quad (7)$$

Величина V_r пов'язана зі швидкістю переміщення об'єкту встановлення відносно поверхні, що опромінюється V, як:

$$V_r = V \cos \gamma \quad (8)$$

де γ – кут між вектором швидкості об'єкта, на якому встановлено РВПР, і напрямом на поверхню, що опромінюється.

При русі пересіченою місцевістю, кут γ буде постійно змінюватись за рахунок коливань ППМ відносно точки O (рис. 5). З рис. 5 і виразів (1)-(8) видно, що за наявності в складі ППМ тільки одного модуля з однією антеною W4 виникатиме відповідна зміна доплерівської частоти, що призведе до похибок оцінки швидкості руху. А за наявності двох модулів з антенами W4 і W5, ці похибки компенсуються в наведеній схемі побудови ППМ.

Використовуючи вирази (1)-(8) можна стверджувати, що за умови встановлення РВПР на автомобіль, умови замовників щодо точності визначення координат вогневих позицій для гармат виконуються при значних переміщеннях від початкової точки. Це дозволяє використовувати РВПР як засіб автономної навігації в умовах подавлення СРНС засобами РЕБ.

На заключення слід відмітити, що для визначення поточних координат наведена методика застосування РВПР потребує точного визначення початкових координат та кутової орієнтації повздовжньої осі НРО, що традиційно вирішується оптичними засобами.

Для систем попередження зіткнень наведена на рис. 3 узагальнена структура схема РВПР використовує один ППМ. Структура сигналу інтегрального радар компанії Silicon Radar (рис.1) дозволяє забезпечити сантиметрову роздільну здатність і високу точність оцінки відстані між НРО при русі в колоні.

Шляхом подальших досліджень є оптимізація алгоритмів комплексування навігаційних систем, що встановлюються на НРО та побудовані за різними фізичними принципами, і оптимізація систем прокладання маршруту з використанням нейромережових технологій.

Висновки

Комплексні засоби навігації НРО дозволяють забезпечити оперативність, точність, скритність та надійність навігаційного забезпечення НРО в умовах застосування противником засобів РЕБ. Ключовим елементом перспективної АНС є РВПР, оптимізація його структури і параметрів за критерієм ефективність/вартість дозволить вирішити проблему всепогодної і цілодобової навігації НРО та забезпечити безпечність їх руху в колоні.

Шляхом подальших досліджень є розробка нових та вдосконалення існуючих методів обробки відбитих від розподілених в межах ширини діаграми спрямованості приймально-передавальних антен ППМ РВПР, що підвищить точність визначення місцеположення НРО і їх взаємного положення на марші, а також оптимізація структури зондувального сигналу для підвищення роздільної здатності систем попередження зіткнень.

Список використаних літературних джерел

- [1] О. Чередніченко, А. Валацкене *Інтелектуальні транспортні системи як інструменти управління транспортними потоками (на прикладі м. Києва. Містобудування та територіальне планування. С. 416 – 450. DOI: 10.32347/2076-815X.2022.80.416-450*
- [2] Тревого І.С., Савчук С.Г., Денисов О.М., Волчко П.І. *Новий взірцевий геодезичний базис. Вісник геодезії та картографії, 2004. №1(32), – Р. 12-16.*
- [3] А. Т. Кривуновуаз, Ю. І. Бударецький, М. В. Бахмат. *Methods of building tamper-proof navigation systems for determining the location of land-based moving objects, Lviv: NLTU. – 2015. – No. 25-5. – P. 321–327.*
- [4] М. В.Бахмат, Ю. І. Бударецький, Т. В. Лаврут, В. В. Бондарев *Теоретичні та експериментальні дослідження спектру доплерівського сигналу на виході приймально-передавального модулю радіолокаційного вимірювача параметрів руху. Полтава: ПНТУ. – 2019. – №5. – С. 108–112. doi: 10.26906/SUNZ.2019.5.108*
- [5] Ю. І.Бударецький, М. В. Бахмат, Л. І. Сопільник, С. Ю. Бударецький *Економічна ефективність радіолокаційного вимірювача параметрів руху об'єктів РВіА та бронетехніки / Львів: ЛУБП. – 2019. – №21. – С. 21–28. DOI: doi.org/10.5281/zenodo.3376866Zenodo (<http://doi.org/10.5281/zenodo.3376866>)*
- [6] М. В. Bakhmat, Yu. I. Budaretskiy, V. I. Hrabchak and el. *Method of compensation of the influence of the vertical component of the carrier speed vector in radar meter of motion parameters with transceiver module of two-antenny (janus) type. Budapest: The scientific heritage. – 2021. – №76. – P. 30–35. DOI: doi.org : 10.24412/9215-0365-2021-76-1-30-34.*
- [7] Sergienko R.V. / *Evaluation of non-parallelism of the visual axis of the visor to the dynamic axis of the machine by the method of driving between two points of the geodetic network / Military-technical bulletin. - Lviv: ASV, 2013. - No. 8. P. 77-80.*
- [8] Prykhodko A.I. *Field calibration of navigation equipment of the CMU: Training manual / A.I. Prikhodko – Sumy: VI RViA, 2005. – 55 p*
- [9] Yu.I Budaretskiy, V.V. Prokopenko, S.A. Martynenko. *Peculiarities of the construction of an automated control and testing complex for researching the characteristics of vehicles of artillery units. Military-technical collection 3/2010. P. 7-12.*

- [10] Yu. I. Budaretskyi, M. V. Bakhmat, L. I. Sopilnyk, S. Yu. Budaretskyi /. *Economic efficiency of the radar measurement of movement parameters of RViA objects and armored vehicles* / Lviv: LUBP. – 2019. – No. 21. – pp. 21–28. DOI: doi.org/10.5281/zenodo.3376866.
- [11] Крайнык Л.В., Митник Я.Ф., Грубел М.Г., Бударецький Ю.І / *Automated measuring complex for the study of fuel-speed characteristics* 38. - pp. 318-320. EVALKITS – *Your entry into radar! Quick and easy to use.* Internet resource Access code: <https://siliconradar.com/evalkits/>
- [12] Радарний давач DR15S-M30E-IOL8X2-H1141. Internet resource Access code: <https://skifcontrol.com.ua/product/radarnyj-datchik-dr15s-m30e-iol8x2-h1141/>

WAYS TO COMPREHENSIVELY ENSURE THE ACCURACY AND NOISE IMMUNITY OF RADAR SYSTEMS FOR AUTONOMOUS NAVIGATION AND TO PREVENT COLLISIONS OF GROUND MOVING OBJECTS

Yuriy Budaretsky¹, Andriy Dzyuba², Mykhailo Klymash¹

¹ Lviv Polytechnic National University, S. Bandery Str., 12, 79013, Lviv, Ukraine

² Hetman Petro Sagaidachny National Academy of Land Forces, Heroiv Maidan Str., 32, Lviv, Ukraine

Modern navigation equipment should make it possible to determine in real-time the location of a ground-moving object (NRA) and the direction of its movement. To solve such problems, the equipment of consumers (AS) of satellite radio navigation systems (SRNS) is widely used. However, a number of circumstances, such as traffic in tunnels, and forests, within dense urban areas, the presence of natural and man-made radio interference, do not provide continuous reception of information from the necessary grouping of navigation Satellites. Therefore, for continuous navigation, NRAs are supplemented with autonomous navigation tools. In recent times, inertial means of autonomous navigation have been widely developed. The introduction of MEMS technologies and devices that combine microelectronic and micromechanical components has made it possible to create a wide range of small-sized sensors, such as accelerometers, angular velocity sensors, gyroscopes, and magnetometric sensors. The development of microwave technologies has made it possible to create small-sized radar sensors, which determine the further development of odometric navigation tools. Radar sensors play a special role in collision avoidance systems for NRA movement in columns and in conditions of limited optical visibility. Creating autonomous navigation systems based on such sensors is an urgent scientific and technical task. Radar meters based on the Doppler effect are all-weather and round-the-clock tools for a comprehensive system technical solution to this problem. The Doppler sensitivity of the meters significantly depends on the frequency of operation of the receiving and transmitting equipment, the maximum of which is reached in the millimeter frequency range. Taking into account the circumstances mentioned above, as well as the relatively high price of radar equipment, an important scientific and practical problem is the maximum unification of technical solutions for the construction of meters, namely: the choice of circuitry, element base and materials; development of test methodology, composition of spare tools and devices, operational documentation. An analysis of the tasks solved by radar meters of NRA motion parameters for their autonomous navigation and for ensuring traffic safety in columns and on rough terrain, namely, the prevention of collision with obstacles in conditions of limited optical visibility, was carried out. Radar methods of autonomous navigation and collision avoidance are analyzed, their disadvantages and advantages are indicated, proposals for solving the issues of improving the accuracy and noise immunity of radar meters are formed.

Key words: *coordinates, radar meter of movement parameters, distance traveled, directional angle, speed, noise immunity.*